

# 839-839X

## Gancio per container con attacco ISO tiro dritto

Hooks for containers with ISO point straight pull  
Crochets pour conteneurs avec fixation ISO levage vertical  
Containerhaken für ISO-Aufnahmepunkte gerader Zug

# CARCANO

Via per Alzate 31 - 22032 - Albese con Cassano (Como) - Italy  
Telefono: +39 031 429611 - e-mail: stamperia@carcano.it

Ed. 03

### MARCATURE

[ SCG ]: Sigla costruttore  
[ CE ]: Marcatura CE secondo direttiva macchine 2006/42/EC  
[ ... T ]: Carico massimo di utilizzo in tonnellate  
[ E1 ]: Lotto di rintracciabilità  
[ 8 oppure 10 ]: Grado 80 / Grado 100



### MARKINGS

[ SCG ]: Manufacturer label  
[ CE ]: CE mark in accordance with the 2006/42/EC Machinery Directive  
[ ...T ]: Maximum Working Load Limit in tons  
[ E1 ]: Traceability batch  
[ 8 or 10 ]: Grade 80 / Grade 100



### MARQUAGES

[ SCG ]: Sigle du constructeur  
[ CE ]: Marquage CE selon la directive machines 2006/42/CE  
[ ... T ]: Charge maximale de service en tonnes  
[ E1 ]: Lot de traçabilité  
[ 8 ou 10 ]: Grade 80 / Grade 100



### STEMPELUNGEN

[ SCG ]: Herstellerkennzeichnung  
[ CE ]: CE-Kennzeichnung gemäß Maschinenrichtlinie 2006/42/EG  
[ ...T ]: Maximale Traglast in Tonnen  
[ E1 ]: Chargennummer zur Rückverfolgung  
[ 8 oder 10 ]: Güteklasse 8 / Güteklasse 10



### USO PREVISTO

**GANCIO PER SOLLEVAMENTO CONTAINER CON ATTACCHI ISO DA UTILIZZARE SOLO PER TIRO DIRITTO.**

**NON UTILIZZABILE PER IL SOLLEVAMENTO DELLE PERSONE.**

"Dichiarazione di incorporazione CE" (Direttiva macchine 2006/42/EC all. IIA).

Si dichiara che tutti i materiali oggetto della presente dichiarazione sono conformi a tutte le disposizioni pertinenti della direttiva 2006/42/EC.

### INTENDED USE

**HOOK FOR LIFTING CONTAINERS WITH ISO POINTS TO BE USED ONLY FOR STRAIGHT PULL.**

**DO NOT USE FOR LIFTING PERSONS.**

"CE Declaration of Conformity"  
(Machinery Directive 2006/42/EC annex IIA)

It is hereby declared that all the materials covered by the declaration herein conform to the provisions set out in the 2006/42/EC Directive.

### USAGE PRÉVU

**CROCHET POUR LE LEVAGE DE CONTENEUR AVEC FIXATIONS ISO A UTILISER SEULEMENT POUR LEVAGE VERTICAL.**

**NE PAS UTILISER POUR SOULEVER DES PERSONNES.**

« Déclaration de conformité CE »  
(Directive machines 2006/42/CE annexe IIA)

Tous les produits faisant l'objet de la présente déclaration sont conformes aux clauses pertinentes de la directive 2006/42/CE.

### BESTIMMUNGSZWECK

**HAKEN ZUM HEBEN VON CONTAINERN MIT ISO-AUFNAHMEPUNKTEN NUR FÜR GERADEN ZUG ZU VERWENDEN.**

**NICHT FÜR DAS ANHEBEN VON PERSONEN GEEIGNET.**

„EG-Konformitätserklärung“  
(Maschinenrichtlinie 2006/42/EG, Anhang IIA)

Hiermit wird bescheinigt, dass alle Materialien, auf die sich vorliegende Erklärung bezieht, mit allen Vorgaben der Maschinenrichtlinie 2006/42/EG konform sind.

Codice	Grado	W.L.L. t
C839125V	80	12,5
C839X160V	100	16

Code	Grade	W.L.L. t
C839125V	80	12,5
C839X160V	100	16

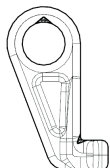
Code	Grade	C.M.U. t
C839125V	80	12,5
C839X160V	100	16

Code	Gk	W.L.L. t
C839125V	80	12,5
C839X160V	100	16

### VERIFICA DELL'IDONEITA' ALL'USO DEL GANCIO DA EFFETTUARE PRIMA DI OGNI UTILIZZO ED ALMENO CON CADENZA ANNUALE

Prima di ogni utilizzo verificare che:

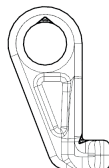
- il gancio sia esente da difetti di usura, corrosione, cricche o deformazioni evidenti
- le marcature siano ben leggibili
- se utilizzato con braca di catena, verificare il corretto assemblaggio con catene/accessori compatibili per dimensione e portata
- l'anello, nel punto di contatto con l'accessorio di sollevamento, ed il gambo di sollevamento nel punto di contatto con l'attacco del container non abbiano subito riduzione per usura superiori al 10% rispetto al valore iniziale.



### USAGE SUITABILITY CHECK OF THE HOOK TO BE PERFORMED BEFORE ANY USE AND AT LEAST ONCE A YEAR

Before all use, check that:

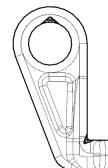
- the hook is free of any wear defects, corrosion, cracks or evident warping
- the markings are fully legible
- if used with a chain harness, check for the correct assembly with chains/accessories compatible in size and capacity
- the ring, in the point of contact with the lifting accessory, and the lifting stem in the point of contact with the attachment of the container have not incurred due to wear a reduction of more than 10% compared to the initial value.



### VÉRIFICATION DE LA CONFORMITÉ DU CROCHET À EXÉCUTER AVANT CHAQUE UTILISATION ET AU MOINS UNE FOIS PAR AN

Avant toute utilisation, vérifiez que:

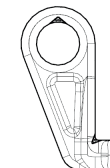
- le crochet ne présente pas de défauts évidents d'usure et de corrosion, des fissures ou des déformations visibles
- es marquages sont bien lisibles
- en cas d'utilisation avec des élingues en chaîne, vérifier l'assemblage correct avec des chaînes/accessoires compatibles en termes de dimensions et de portée
- l'anneau, au point de contact avec l'accessoire de levage, et la tige de levage au point de contact avec la fixation du conteneur ne doivent avoir subi aucune réduction sous l'effet de l'usure supérieure à 10 % par rapport à la valeur initiale.



### DIE PRÜFUNG DER GEBRAUCHSTAUGLICHKEIT DES HAKENS IST VOR JEDEM EINSATZ UND MINDESTENS EINMAL JÄHRLICH DURCHZUFÜHREN.

Vor jeder Verwendung bitte Folgendes sicherstellen:

- Der Haken darf keine Zeichen von Abnutzung und Korrosion sowie keine sichtbaren Risse oder Verformungen aufweisen.
- Alle Kennzeichnungen müssen deutlich lesbar sein.
- Bei Verwendung mit Anschlagkette die korrekte Montage mit in Größe und Tragfähigkeit passenden Ketten/Anschlagmitteln überprüfen.
- Der Ring darf an der Kontaktstelle mit dem Anschlagmittel und der Hebeschäft an der Kontaktstelle mit dem Containeraufnahmepunkt verschleißbedingt nicht um mehr als 10 % gegenüber dem Ausgangswert abgenutzt sein.



Nel caso i controlli diano esito negativo il gancio non deve più essere utilizzato e deve essere sostituito.

Si ricorda che:

- i controlli devono essere effettuati da personale maggiorenne e qualificato
- in quanto accessori di sollevamento i ganci devono essere sottoposti a verifiche periodiche programmate ed annotate in un apposito registro di controllo in conformità alle norme e leggi vigenti almeno con cadenza annuale.

Nel caso di lavori particolarmente gravosi come frequenza per i controlli periodici si consiglia la seguente tempistica:

- semestrale: se gli accessori vengono utilizzati raramente;
- trimestrale: se gli accessori vengono utilizzati normalmente;
- mensile: se gli accessori vengono utilizzati intensamente;

Should the above checks be unsuccessful, the hook must not be used any more and needs replacing

Remember that:

- the checks must be performed by qualified, adult personnel
- being lifting accessories, the hooks must be subjected to scheduled periodic checks at least once a year with the results recorded in a designated control register, in compliance with the standards and laws in force.

In the event of particularly heavy-duty work, the following time scales are recommended as a frequency for periodic checks:

- every six months: if the accessories are used rarely;
- every three months: if the accessories are used normally;
- every month: if the accessories are used intensively;

Si les résultats des contrôles sont négatifs, le crochet ne devra plus être utilisé et il devra être immédiatement remplacé.

Il convient de rappeler que:

- les contrôles doivent être exécutés par du personnel qualifié
- en tant qu'accessoires de levage, les crochets doivent être soumis à des vérifications périodiques programmées et consignées dans un registre de contrôle particulier conformément aux normes et aux lois en vigueur en la matière au moins une fois par an.

En cas de travaux particulièrement lourds, les délais suivants sont conseillés pour les contrôles périodiques:

- chaque semestre: si les accessoires sont rarement utilisés;
- chaque trimestre: si les accessoires sont normalement utilisés;
- chaque mois: si les accessoires sont régulièrement utilisés;

Sollte eine der genannten Voraussetzungen nicht erfüllt sein, darf der Haken nicht mehr verwendet werden und ist zu ersetzen.

Bitte beachten:

- Die Inspektionen müssen von volljährigem, qualifiziertem Personal vorgenommen werden.
- Als Hebezeug müssen die Haken regelmäßigen, planmäßigen Kontrollen unterzogen werden, die mindestens einmal pro Jahr gemäß den geltenden Vorschriften in einem entsprechenden Prüfregister zu verzeichnen sind

Bei besonders schweren Arbeiten empfehlen wir, die regelmäßige Kontrolle in folgenden Abständen durchzuführen:

- Halbjährlich: bei seltener Nutzung der Anschlagmittel;
- Vierteljährlich: bei normaler Nutzung der Anschlagmittel;
- Monatlich: bei intensiver Nutzung der Anschlagmittel;

**ISTRUZIONI**

- 1- il gancio deve essere installato da personale maggiorenne e qualificato in quanto utilizzato nelle operazioni di sollevamento che devono essere effettuate in accordo alla direttiva macchine 2006/42/EC e successive modifiche
- 2- la persona qualificata che deve sovrintendere l'operazione di sollevamento dovrà sempre verificare che il sollevamento sia effettuato in asse; il gancio è adatto solo per tiro diritto.

**INSTRUCTIONS**

- 1- the hook must be installed by qualified adult personnel since it is used in lifting operations that must be carried out in compliance with the provisions of the 2006/42/EC Machinery Directive and subsequent amendments
- 2- the person in charge of the lifting operation must always check that the lifting is made in axial pull; the hook is to be used only for straight pull.

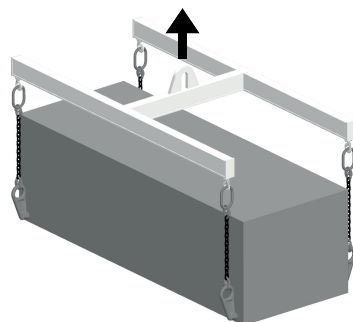


Tabella W.L.L.  
W.L.L. Chart  
Tableau C.M.U.  
W.L.L. Tabelle

**INSTRUCTIONS**

- 1- Le crochet doit être installé par un personnel majeur qualifié car il est utilisé dans des opérations de levage devant être conformes à la directive Machines 2006/42/CE et à ses modifications successives.
- 2- la personne préposée au levage devra toujours vérifier que le levage soit effectué en axe ; le crochet peut être utilisé seulement pour levage vertical.

Codice Code Code Code	β = 0°
<b>C839125</b> 4 ganci - 2 per parte 4 hooks - 2 per side 4 crochets - 2 crochets de chaque côté 4 Haken - 2 Haken pro Seite	50 ton
<b>C839X160</b> 4 ganci - 2 per parte 4 hooks - 2 per side 4 crochets - 2 crochets de chaque côté 4 Haken - 2 Haken pro Seite	64 ton

- 3- la persona addetta all'operazione di sollevamento, prima dell'utilizzo, deve verificare che il gancio sia inserito correttamente e ruoti senza impedimenti nella propria sede del container.

- 3- the person in charge of the lifting operation must check, before use, that the hook is inserted correctly and rotates freely in its seat in the container.

- 3- la personne préposée au levage, avant l'utilisation du crochet, devra vérifier si le crochet est correctement inséré et pivote sans contrainte dans l'espace prévu dans le conteneur.

- ANWEISUNGEN**
- 1- Der Haken darf nur von volljährigem, qualifiziertem Personal installiert werden, da er für Hebevorgänge verwendet wird, die mit der Maschinenrichtlinie 2006/42/EG, einschließlich nachfolgender Änderungen, konform sein müssen.
  - 2- Die Person, die den Hebevorgang durchführt, muss sich immer vergewissern, dass das Heben beim axialem Zug ist; der Haken darf nur für geraden Zug verwendet werden.

**4- FATTORI DI RIDUZIONE DI PORTATA**

Temperatura ambiente	Riduzione della portata
minore di -40°C	Non consentito
da -40°C a 200°C	Nessuna
da 200°C a 300°C	-10%
da 300°C a 400°C	-25%
oltre i 400°C	Non consentito

**4- REASONS FOR CAPACITY REDUCTIONS**

Ambient temperature	Load limit reduction
below -40°C	Not permitted
from -40°C to 200°C	None
from 200°C to 300°C	-10%
from 300°C to 400°C	-25%
over 400°C	Not permitted

**4- FACTEURS DE RÉDUCTION DE PORTÉE**

Température ambiante	Réduction de la portée
moins -40°C	Non autorisé
de -40°C à 200°C	Aucune
de 200°C à 300°C	-10%
de 300°C à 400°C	-25%
plus de 400°C	Non autorisé

- 3- Die Person, die den Hebevorgang durchführt, muss sich vor dem Gebrauch vergewissern, dass der Haken richtig eingesetzt ist und sich ungehindert in der Aufnahme am Container dreht.

**4- FAKTOREN FÜR DIE MINDERUNG DER TRAGLAST**

Umgebungstemperatur	Minderung der Traglast
weniger als -40°C	Nicht zulässig
von -40°C bis 200°C	Keine
von 200°C bis 300°C	-10%
von 300°C bis 400°C	-25%
Über 400°C	Nicht zulässig

- 5- Coefficiente di sicurezza 4

- 5- Safety coefficient 4

- 5- Coefficient de sécurité 4

- 6- Il gancio può essere utilizzato in totale sicurezza fino ad un max di 20.000 sollevamenti a pieno carico
- 7- In caso di operazione di sollevamento a rischio elevato devono essere garantite le condizioni di sicurezza per le persone esposte a rischio
- 8- Il mancato rispetto delle indicazioni può causare danni a persone e cose
- 9- Documentazione redatta in accordo al punto 1.7.4.2 della direttiva macchine 2006/42/EC

- 6- The hook can be used in complete safety up to a maximum of 20,000 lifts at full load
- 7- In the event of high-risk lifting operations, conditions of safety for those persons exposed to risks must be guaranteed
- 8- Failure to abide by these instructions could lead to damage to property or injury to persons
- 9- Documentation drawn up in compliance with point 1.7.4.2 of the 2006/42/EC Machinery Directive

- 6- Le crochet peut être utilisé en toute sécurité jusqu'à un maximum de 20.000 levages à pleine charge.
- 7- En cas d'opération de levage à haut risque, les conditions de sécurité pour les personnes exposées devront être garanties.
- 8- Le non-respect des consignes peut être la cause de dommages aux biens et aux personnes.
- 9- Documentation rédigée conformément au point 1.7.4.2 de la directive machines 2006/42/CE

- 5- Sicherheitskoeffizient 4
- 6- Der Haken kann in uneingeschränkter Sicherheit für bis zu 20.000 Hubvorgänge bei Vollaustlastung verwendet werden.
- 7- Bei Hubvorgängen mit erhöhtem Risiko müssen entsprechende Sicherheitsvorkehrungen für die Personen getroffen werden, die diesem Risiko ausgesetzt sind
- 8- Die Nichteinhaltung der Vorgaben kann Personen- und Sachschäden zur Folge haben.
- 9- Die vorliegende Dokumentation wurde in Konformität mit Punkt 1.7.4.2 der Maschinenrichtlinie 2006/42/EG erstellt.

**DIVIETI**

- 1) Non utilizzare i ganci in ambienti acidi o ad alta corrosione di sostanze chimiche e/o in atmosfera esplosiva
- 2) Non utilizzare in ambiente con temperatura maggiore di 400°C o minore di -40°C
- 3) Non superare la portata indicata
- 4) Non utilizzare per il sollevamento con angolature diverse da 0°
- 5) Non utilizzare per scopi diversi da quelli previsti
- 6) Non utilizzare per il sollevamento delle persone
- 7) Non sostare durante l'utilizzo sotto il carico sospeso
- 8) Non sostare durante l'utilizzo nelle zone pericolose (per zone pericolose si intendono zone esposte /individuate a rischio di caduta del carico movimentato con l'accessorio)
- 9) Qualora vengano effettuate sul prodotto modifiche o riparazioni e/o trattamenti successivi, vengono a decadere i termini di garanzia e ci riterremo esonerati da qualsiasi responsabilità

**NOT ALLOWED**

- 1) Do not use the hooks in acidic environments or those subject to high corrosion from chemicals and/or in explosive atmospheres
- 2) Do not use in settings with a temperature above 400°C or below -40°C
- 3) Do not exceed the indicated load capacity
- 4) Do not use for lifting with angles ≠ 0°
- 5) Do not use for purposes other than those envisaged
- 6) Do not use for lifting persons
- 7) Do not stand underneath the suspended load during use
- 8) Do not stand in danger zones during use (danger zones include exposed zones and zones identified as with a risk of a falling load handled with the accessory)
- 9) Should any changes or repairs and/or subsequent treatments be performed on the product, the terms of the warranty shall be invalid and we shall consider ourselves exempted of any liability.

**INTERDICTIONS**

- 1) Ne pas utiliser le crochet dans des environnements acides ou très corrosifs en présence de substances chimiques et/ou dans une atmosphère explosive
- 2) Ne pas utiliser à une température supérieure à 400 °C ou inférieure à -40 °C
- 3) Ne pas dépasser la portée indiquée
- 4) Ne pas utiliser pour un levage avec angles ≠ 0°
- 5) Ne pas l'utiliser dans des buts différents de ceux prévus
- 6) Ne pas utiliser pour soulever des personnes
- 7) Ne pas rester sous la charge suspendue lors de l'utilisation
- 8) Ne pas rester dans les zones dangereuses lors de l'utilisation (les termes « zones dangereuses » désignent les zones exposées à un risque de chute de la charge levée à l'aide de l'accessoire)
- 9) Si des modifications, des réparations et/ou des traitements ultérieurs sont effectués sur le produit, les conditions de garantie sont inapplicables et le constructeur est déchargé de toute responsabilité

**VERBOTE**

- 1) Die Anschweißhaken nicht in Umgebungen mit säurehaltiger Atmosphäre, bei hochgradiger Korrosion von Chemikalien und nicht in explosiver Atmosphäre verwenden.
- 2) Nicht in Umgebungstemperaturen verwenden, die höher als 400 °C oder geringer als -40 °C sind.
- 3) Nicht die angegebene Höchsttraglast überschreiten.
- 4) Nicht zum 0° Anheben verwenden.
- 5) Nur für die vorgesehenen Zwecke verwenden.
- 6) Nicht zum Anheben von Personen verwenden.
- 7) Während der Verwendung nicht unter der hängenden Last verweilen.
- 8) Während der Verwendung nicht in Gefahrenzonen verweilen (als Gefahrenzonen gelten Bereiche, in denen die Gefahr besteht oder angenommen werden kann, dass die beförderten Lasten mit dem Anschlagmittel herabstürzen).
- 9) Nach Änderungen, Reparaturen und/oder nachträglichen Eingriffen am Produkt verfällt die Gewährleistung und der Hersteller ist von jeder Haftung entbunden.

**CONSERVAZIONE**

Il gancio deve essere conservato in ambiente idoneo (es. asciutto, non corrosivo etc.).

**STORAGE**

The hook must be stored in an adequate setting (e.g. dry, non-corrosive, etc.)

**CONSERVATION**

Le crochet doit être conservé dans un environnement adapté (sec, non corrosif, etc.)

**LAGERUNG**

Den Haken in einer geeigneten Umgebung aufbewahren (d. h. trocken, nicht korrosiv usw.).

**SMALTIMENTO**

L'imballaggio del prodotto deve essere avviato alla normale raccolta differenziata  
Il prodotto deve essere recuperato come rottame metallico.

**DISPOSAL**

The product packaging must be sent for normal recycling.  
The product must be recovered as metal scrap.

**MISE AU REBUT**

L'emballage du produit doit être déposé dans un centre de tri.  
Le produit doit être recyclé tel un déchet métallique.

**ENTSORGUNG**

Die Produktverpackung ist über die normale Mülltrennung zu entsorgen.  
Das Produkt selbst muss hingegen als Altmetall entsorgt werden.

**Gancho para contenedor con conexión ISO tracción recta**

Gancho para contentores com engate ISO tiragem reta  
Containerhaak met rechte ISO-trekkoppeling

Ed. 03

**MARCADOS**

[ SCG ]: Sigla del fabricante  
[ CE ]: Marcado CE según la Directiva de Máquinas 2006/42/CE  
[ ... T ]: Carga máxima de utilización en toneladas  
[ E1 ]: Lote de trazabilidad  
[ 8 o 10 ]: Grado 80 / Grado 100  
[ L o R ]: parte izquierda/derecha del contenedor

**MARCAÇÕES**

[ SCG ]: Sigla do fabricante  
[ CE ]: Marcação CE de acordo com a Diretiva Máquinas 2006/42/CE  
[ ... T ]: Carga máxima de utilização em toneladas  
[ E1 ]: Lote de rastreabilidade  
[ 8 ou 10 ]: Grau 80 / Grau 100  
[ L ou R ]: parte esquerda/direita do contendor

**MARKERINGEN**

[ SCG ]: Parafering fabrikant  
[ CE ]: CE-markering volgens Machinerichtlijn 2006/42/EG  
[ ... T ]: Maximale gebruiksbelasting in ton  
[ E1 ]: Tracerbaarheid batch  
[ 8 of 10 ]: Graad 80 / Graad 100  
[ L of R ]: containergedeelte links/rechts

**USO PREVISTO**

**GANCHO PARA LA ELEVACIÓN DE CONTENEDORES CON CONEXIONES ISO SOLO PARA TRACCIÓN RECTA.**

**NO PUEDE UTILIZARSE PARA LEVANTAR PERSONAS**

«Declaración CE de incorporación» (Directiva 2006/42/CE sobre máquinas an. IIA).

Se declara que todos los materiales cubiertos por la presente declaración son conformes con todas las disposiciones pertinentes de la Directiva 2006/42/CE.

**UTILIZAÇÃO PREVISTA**

**GANCHO DE ELEVAÇÃO DE CONTENTORES COM ACOPLAMENTOS ISO APENAS PARA TIRAGEM RETA.**

**NÃO PODE SER UTILIZADO PARA A ELEVAÇÃO DE PESSOAS**

"Declaração CE de incorporação" (anexo da Diretiva Máquinas 2006/42/CE, IIA).

Declara-se que todos os materiais abrangidos pela presente declaração cumprem todas as disposições pertinentes da diretiva 2006/42/EC.

**BEOOGD GEBRUIK**

**CONTAINERHAAK MET ISO-KOPPELINGEN, ALLEEN VOOR RECHTUIT TREKKEN.**

**NIET GEBRUIKEN OM PERSONEN OP TE TILLEN.**

"CE-inbouwverklaring" (bijlage bij Machinerichtlijn 2006/42/EG, bijlage MA).

Hierbij wordt verklaard dat alle materialen waarop deze verklaring betrekking heeft, voldoen aan alle relevante bepalingen van Richtlijn 2006/42/EG.

Código	Grado	W.L.L. t
C839125V	80	12,5
C839X160V	100	16

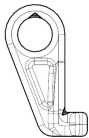
Código	Grau	W.L.L. t
C839125V	80	12,5
C839X160V	100	16

Code	Graad	W.L.L. t
C839125V	80	12,5
C839X160V	100	16

**COMPROBACIÓN DE LA IDONEIDAD DEL GANCHO ANTES DE CADA USO Y AL MENOS UNA VEZ AL AÑO**

Antes de cada uso, compruebe que:

- el gancho no presenta defectos de desgaste, corrosión, grietas ni deformaciones evidentes
- Las marcas son claramente legibles
- si se utiliza con eslingas de cadena, compruebe el montaje correcto con cadenas/accesorios compatibles en tamaño y capacidad de carga
- el anillo, en el punto de contacto con el accesorio de elevación, y el vástago de elevación, en el punto de contacto con el accesorio contenedor, no han sufrido una reducción del desgaste superior al 10% con respecto al valor inicial.



Si las comprobaciones resultan negativas, el gancho dejará de utilizarse y deberá sustituirse.

Tenga en cuenta que:

- las inspecciones deben ser realizadas por personal adulto y cualificado
- como accesorios de elevación, los ganchos deben someterse a inspecciones periódicas programadas y anotarse en un registro de inspección especial, de conformidad con las normas y leyes vigentes al menos una vez al año.

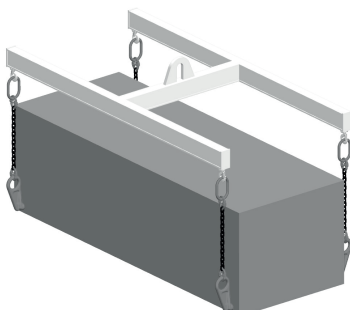
En caso de trabajos especialmente pesados, se recomienda el siguiente calendario para las comprobaciones periódicas:

- semestral: si los accesorios se utilizan poco;
- trimestral: si los accesorios se utilizan normalmente;
- mensual: si se hace un uso intensivo de los accesorios;

**INSTRUCCIONES**

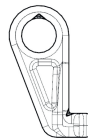
1-el gancho debe ser instalado por personal adulto y cualificado, ya que se utiliza en operaciones de elevación que deben realizarse de conformidad con la Directiva sobre máquinas 2006/42/CE modificada

2-la persona cualificada que supervisa la operación de elevación debe comprobar siempre que la operación de elevación se realiza en línea recta; el gancho solo es adecuado para la tracción en línea recta.

**VERIFICAÇÃO DA ADEQUAÇÃO DO GANCHO A EFETUAR ANTES DE CADA UTILIZAÇÃO E, PELO MENOS, ANUALMENTE**

Antes de cada utilização, verificar que:

- o gancho não apresenta defeitos de desgaste, corrosão, fissuras ou deformações evidentes
- as marcações estão claramente legíveis
- se for utilizado com lingas de corrente, verificar a montagem correta com correntes/acessórios compatíveis em tamanho e capacidade de carga
- o anel, no ponto de contacto com o acessório de elevação, e a haste de elevação, no ponto de contacto com a fixação do reservatório, não tenham sofrido uma redução de desgaste superior a 10% em relação ao valor inicial



Se os controlos tiverem resultado negativo, o gancho não pode continuar a ser utilizado e deve ser substituído.

Note que:

- os controlos devem ser efetuados por pessoal adulto e qualificado
- como acessórios de elevação, os ganchos devem ser submetidos a inspeções periódicas programadas e inscritos num registo de inspeção especial, em conformidade com as normas e a legislação em vigor, pelo menos uma vez por ano.

No caso de trabalhos particularmente pesados, recomenda-se o seguinte calendário para as verificações periódicas:

- semestralmente: se os acessórios forem raramente utilizados;
- semestralmente: se os acessórios forem normalmente utilizados;
- mensal: se os acessórios forem utilizados de forma intensiva;

**INSTRUÇÕES**

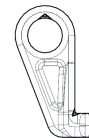
1-o gancho deve ser instalado por pessoal adulto e qualificado, uma vez que é utilizado em operações de elevação que devem ser realizadas em conformidade com a Diretiva relativa às máquinas 2006/42/CE, conforme alterada

2-a pessoa qualificada que supervisa a operação de elevação deve verificar sempre se a operação de elevação é efetuada em linha reta; o gancho só é adequado para tiragem reta.

**GESCHIKTHEIDSCONTROLE VAN DE HAAK DIE VOOR ELK GEBRUIK EN TEN MINSTE JAARLIJKS MOET WORDEN UITGEVOERD**

Controleer voor elk gebruik of:

- de haak geen slijtage, corrosie, scheuren of duidelijke vervormingen vertoont
- de markeringen duidelijk leesbaar zijn
- de montage, indien gebruikt met kettingkettingen, correct is met kettingen/accessoires die qua grootte en draagvermogen compatibel zijn
- de ring, op het punt van contact met het hijs- of hefgereedschap, en de hefschacht op het punt van contact met de containerbevestiging geen tekenen van slijtage van meer dan 10% tonen ten opzichte van de beginwaarde.



Als de controles negatief uitvallen, mag de haak niet meer worden gebruikt en moet hij worden vervangen.

Houd er rekening mee dat:

- inspecties moeten worden uitgevoerd door volwassen en gekwalificeerd personeel
- als hijs- of hefgereedschap moeten haken worden onderworpen aan periodieke controles die ten minste eenmaal per jaar worden gepland en geregistreerd in een speciaal inspectieregister in overeenstemming met de geldende normen en wetten.

Bij bijzonder zwaar werk wordt de volgende tijdsplanning aanbevolen voor periodieke controles:

- halfjaarlijks: als de accessoires zelden worden gebruikt;
- driemaandelijks: als accessoires normaal worden gebruikt;
- maandelijks: als de accessoires intensief worden gebruikt;

**INSTRUCTIES**

1- de haak moet worden geïnstalleerd door volwassen en gekwalificeerd personeel, aangezien de haak wordt gebruikt voor hijs- of hefverrichtingen die moeten worden uitgevoerd in overeenstemming met de Machinerichtlijn 2006/42/EG en latere wijzigingen

2- de gekwalificeerde persoon die toezicht moet houden op de hijswerkzaamheden moet altijd controleren of de hijswerkzaamheden in een rechte lijn worden uitgevoerd; de haak is alleen geschikt voor rechtuit trekken.

Tabla W.L.L.  
Quadro W.L.L.  
Tabel W.L.L.

Código  
Código  
Code  $\beta = 0^\circ$

**C839125**  
4 ganchos - 2 en cada lado  
4 ganchos - 2 por lado  
4 haken - 2 per kant 50 ton

**C839X160**  
4 ganchos - 2 en cada lado  
4 ganchos - 2 por lado  
4 haken - 2 per kant 64 ton

3- la persona que efectúa la operación de elevación debe comprobar que el gancho está correctamente introducido y gira sin obstáculos en su asiento contenedor antes de utilizarlo.

#### 4- FACTORES DE REDUCCIÓN DE LA CAPACIDAD

Temperatura ambiente	Reducción de la capacidad
menos de -40°C	No permitido
de -40°C a 200°C	Ninguna
de 200°C a 300°C	-10%
de 300°C a 400°C	-25%
más de 400°C	No permitido

5- Coeficiente de seguridad 4

6- El gancho puede utilizarse con seguridad hasta un máximo de 20.000 elevaciones a plena carga

7- En caso de operaciones de elevación de alto riesgo, deben garantizarse las condiciones de seguridad para las personas expuestas al riesgo

8- El incumplimiento puede provocar lesiones personales y daños materiales

9- Documentación elaborada de conformidad con el punto 1.7.4.2 de la Directiva 2006/42/CE relativa a las máquinas

#### PROHIBICIONES

- 1) No utilice los ganchos en entornos ácidos o muy corrosivos de sustancias químicas y/o en atmósferas explosivas
- 2) No utilice en un entorno con una temperatura superior a 400 °C o inferior a -40 °C
- 3) No supere la capacidad indicada
- 4) No utilice para elevaciones en ángulos distintos de 0°
- 5) No utilice para fines distintos de los previstos
- 6) No utilice para levantar personas
- 7) No permanezca bajo una carga suspendida durante su utilización
- 8) No permanezca de pie durante el uso en las zonas peligrosas (las zonas peligrosas se definen como zonas expuestas/detectadas con riesgo de caída de la carga manipulada con el accesorio)
- 9) En caso de que se realicen modificaciones o reparaciones y/o tratamientos posteriores en el producto, se extinguirán los términos de la garantía y quedaremos exonerados de cualquier responsabilidad

#### CONSERVACIÓN

El gancho debe almacenarse en un entorno adecuado (por ejemplo, seco, no corrosivo, etc.).

#### ELIMINACIÓN

El embalaje del producto debe enviarse para su recogida diferenciada normal

El producto debe recuperarse como chatarra

3- a pessoa que efetua a operação de elevação deve verificar se o gancho está corretamente inserido e se roda sem obstruções no seu lugar no contendor antes de o utilizar.

#### 4- FATORES DE REDUÇÃO DE CAPACIDADE DE CARGA

Temperatura ambiente	Redução da capacidade de carga
inferior a -40°C	Não autorizado
de -40°C a 200°C	Nenhuma
de 200°C a 300°C	-10%
de 300°C a 400°C	-25%
superior a 400°C	Não autorizado

5- Fator de segurança 4

6- O gancho pode ser utilizado com segurança até um máximo de 20.000 elevações em plena carga

7- No caso de operações de elevação de alto risco, devem ser garantidas condições de segurança para as pessoas expostas ao risco

8- O incumprimento pode resultar em danos a pessoas e bens

9- Documentação elaborada em conformidade com o ponto 1.7.4.2 da diretiva de máquinas 2006/42/EC

#### PROIBIÇÕES

- 1) Não utilizar os ganchos em ambientes ácidos ou de alta corrosão de substâncias químicas e/ou em atmosferas explosivas
- 2) Não utilizar num ambiente com temperatura superior a 400°C ou inferior a -40°C
- 3) Não exceder a capacidade indicada
- 4) Não utilizar para elevar em ângulos diferentes de 0°
- 5) Não utilizar para outros fins que não os previstos
- 6) Não pode ser utilizado para elevação de pessoas
- 7) Não permanecer sob uma carga suspensa durante a utilização
- 8) Não permanecer de pé durante a utilização em áreas perigosas (as áreas perigosas são definidas como áreas expostas/detectadas ao risco de queda da carga manuseada com o acessório)
- 9) Se forem efetuadas modificações ou reparações e/ou tratamentos posteriores no produto, os termos da garantia são anulados e seremos considerados exonerados de qualquer responsabilidade

#### CONSERVAÇÃO

O gancho deve ser armazenado num ambiente adequado (por exemplo, seco, não corrosivo, etc.).

#### DESCARTE

A embalagem do produto deve ser enviada para recolha seletiva normal

O produto deve ser recuperado como sucata metálica

3- De persoon die de hijs- of hefhandeling uitvoert, moet vóór gebruik controleren of de haak goed in de houder is geplaatst en ongehinderd kan draaien.

#### 4- FACTOREN VOOR VERMINDERING DRAAGVERMOGEN

Omgevingstemperatuur	Vermindering van het draagvermogen
minder dan -40°C	Niet toegestaan
van -40°C tot 200°C	Geen
van 200°C tot 300°C	-10%
van 300°C tot 400°C	-25%
boven de 400°C	Niet toegestaan

5- Veiligheidsfactor 4

6- De haak kan veilig worden gebruikt tot een maximum van 20.000 heffingen onder volledige belasting

7- Bij hijs- of hefverrichtingen met een hoog risico moeten de veiligheidsomstandigheden voor de blootgestelde personen gewaarborgd zijn

8- Het niet opvolgen van de aanwijzingen kan leiden tot persoonlijk letsel en materiële schade

9- Documentatie opgesteld in overeenstemming met punt 1.7.4.2 van de Machineryrichtlijn 2006/42/EG

#### VERBODSBEPALINGEN

- 1) Gebruik de haken niet in een zure of sterk corrosieve chemische omgeving en/of in een explosieve atmosfeer
- 2) Niet gebruiken in een omgeving met een temperatuur hoger dan 400°C of lager dan -40°C
- 3) Overschrijd de aangegeven capaciteit niet
- 4) Niet gebruiken voor hijsen onder andere hoeken dan 0°
- 5) Gebruik deze niet voor andere doeleinden dan waarvoor ze bedoeld zijn
- 6) Niet gebruiken om personen op te tillen
- 7) Tijdens het gebruik niet onder een hangende last staan
- 8) Tijdens het gebruik niet in gevaarlijke gebieden staan (gevaarlijke gebieden worden gedefinieerd als blootgestelde/gedetectede gebieden waar het risico bestaat dat de last die met het hulpstuk wordt gehanteerd, valt)
- 9) Als er wijzigingen of reparaties en/of nabehandelingen aan het product worden uitgevoerd, vervalt de garantie en zijn wij vrijgesteld van elke aansprakelijkheid

#### OPSLAG

De haak moet worden opgeslagen in een geschikte omgeving (bijv. droog, niet corrosief, enz.).

#### AFVOER

Productverpakkingen moeten naar een normale gescheiden inzamelplaats worden gestuurd

Het product moet als schroot worden teruggewonnen