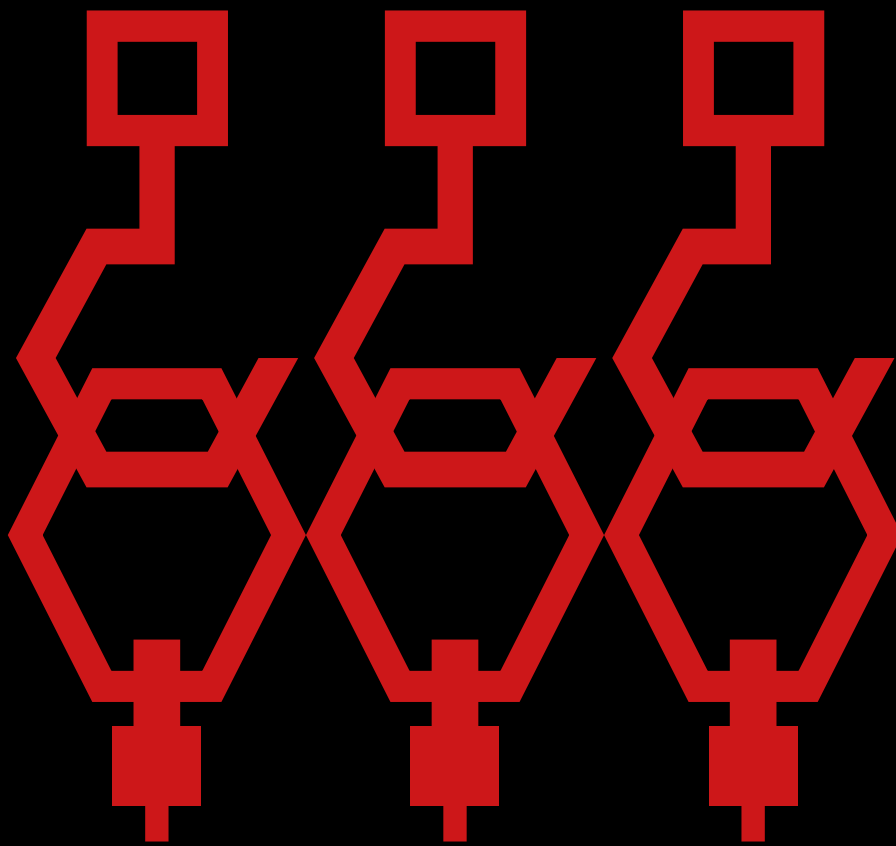


The Art of Lifting



CARCANO

# **The art of lifting**





# A história

## 1960 NASCE A MOLDAGEM A QUENTE

No fim da década de 50, Giuseppe Carcano, com a sua esposa Ebe Barri e a sua irmã Franca Carcano, transformaram a oficina mecânica numa oficina de moldagem a quente de metais de aço, abrindo caminho para novos mercados. Nasce a Stamperia Carcano.



## 1970 INOVAÇÕES TECNOLÓGICAS

A introdução de grandes inovações tecnológicas determina um grande salto qualitativo que conduz a empresa a novos mercados externos.



## 1980 CRESCIMENTO E EXPORTAÇÃO

A década de 80 assistiu a um crescimento empresarial avassalador em termos de volume de negócios. As exportações aumentam significativamente sobretudo graças à ampliação da gama de produtos a par da afirmação definitiva da marca CARCANO como elemento identificador da qualidade que os mercados reconhecem à empresa.



## 1990 UMA REALIDADE AFIRMADA

No fim dos anos 90, a CARCANO é um dos concorrentes europeus mais importantes do sector. Os produtos são reconhecidos pelos clientes pela sua elevada qualidade, resistência e durabilidade.



## 2007 CARTEC

A MARCA CARTEC

Em março de 2007, nasce a linha CARTEC. A CARTEC consolidou-se nos anos seguintes como uma marca identificadora e diferenciadora.

## 2018 STROPS



STROPS

Em 2018, a CARCANO compra a Strops srl, fabricante histórico de cintas de elevação e sistemas de ancoragem, introduzindo assim a marca STROPS.

## 2019 CARCANO CARFER



CARFER

A linha histórica de acessórios para cabos e correntes conquista o seu próprio espaço: em outubro de 2019, a par da já conceituada CARTEC, a CARCANO apresenta a CARFER, mais um passo para a renovação da imagem assumida pela empresa nos últimos anos.

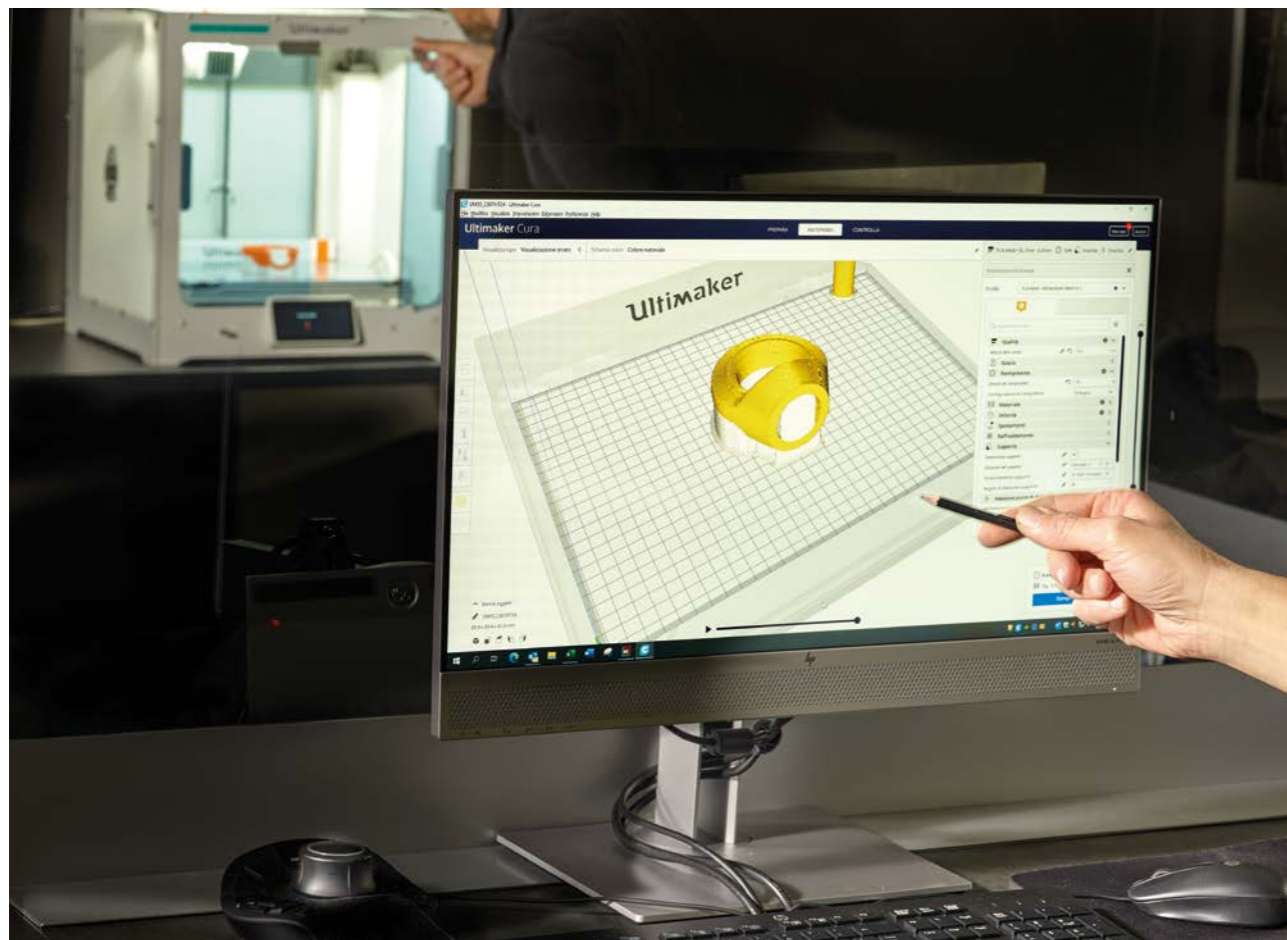
## 2023



COM O OLHAR SEMPRE NÃO FUTURO

Jogar o jogo do presente sabendo olhar para o futuro e antecipando as necessidades do mercado, para oferecer produtos e serviços com cada vez mais qualidade, mais resistentes e com maior desempenho, é uma das filosofias da atividade desenvolvida pela CARCANO. Novos projetos, novas ideias, novos sectores, novos desafios são o ar que se respira na CARCANO todos os dias.





O departamento técnico dispõe das tecnologias mais avançadas tanto para a conceção das peças como para a criação de protótipos semelhantes ao produto real.



Cada detalhe dos nossos acessórios para sistemas de elevação é estudado e verificado com a máxima atenção, para um rendimento altamente qualitativo.

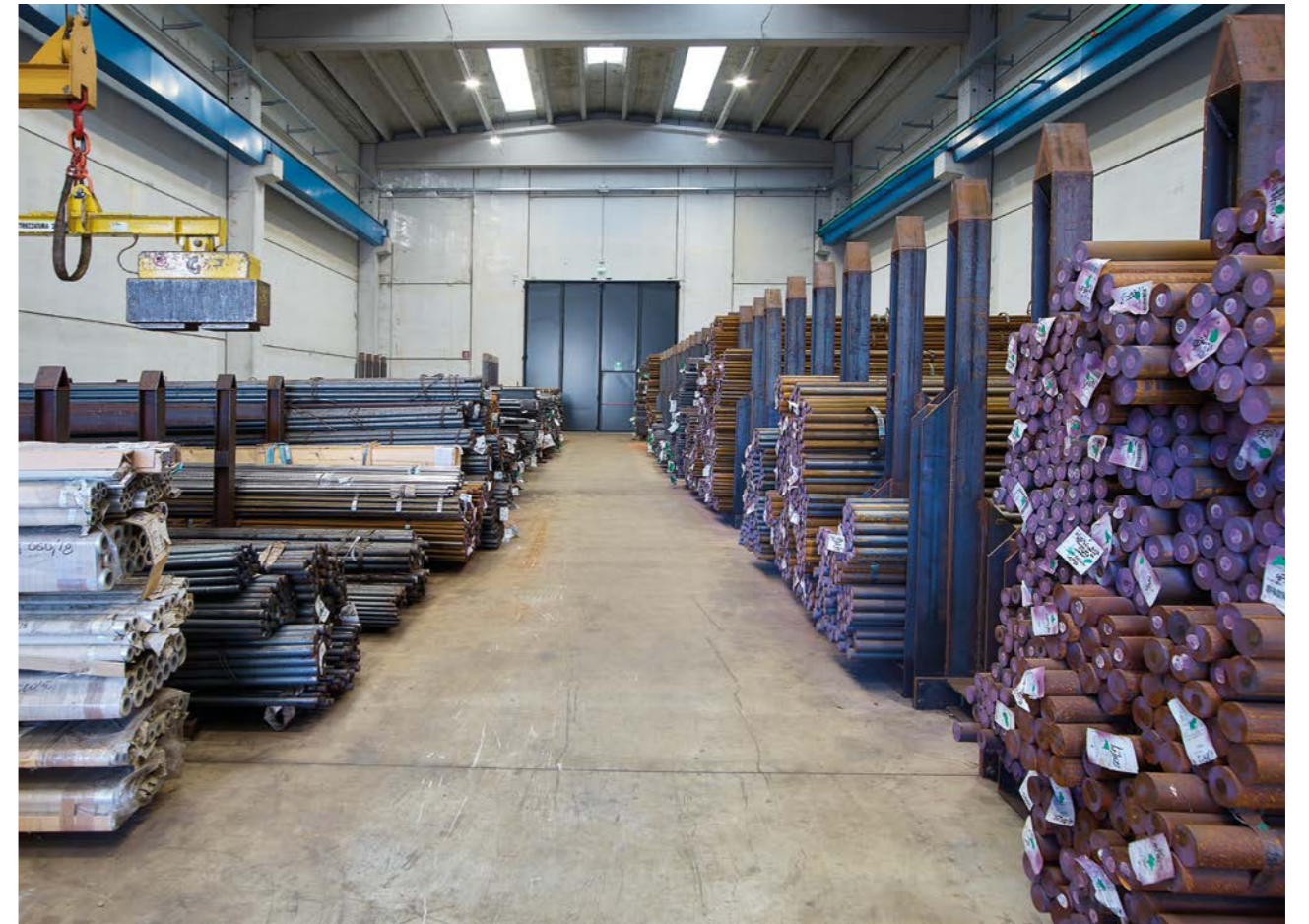
## Conceção

O departamento de conceção e prototipagem da Carcano trabalha permanentemente NÃO sentido de melhorar e tornar ainda mais completo o já vasto catálogo de produtos CARTEC e para criar soluções ad hoc para problemas e exigências específicos. Com uma longa experiência NÃO sector de acessórios para sistemas de elevação, graças ao diálogo direto e constante com os nossos utilizadores finais e apoiados pelas mais recentes tecnologias, os nossos técnicos conseguem conceber peças inovadoras e de alto desempenho, criar protótipos de tamanho real e, depois de verificada a qualidade do produto, fazer moldes para produção.





◀ Para a produção dos seus acessórios para sistemas de elevação, a Carcano só utiliza matérias-primas de qualidade certificada cuidadosamente selecionadas.



◀ As matérias-primas utilizadas são também parte do sistema preciso de rastreabilidade implementado pela Carcano, para permitir rastrear sempre o lote específico.

Para a produção de um produto de excelência, é fundamental a seleção das melhores matérias-primas: para os acessórios para sistemas de elevação CARTEC, escolhemos apenas materiais de alta qualidade, sujeitos a rigorosos ensaios técnicos com vista a garantir a sua fiabilidade e a sua resistência durante a utilização. As matérias-primas utilizadas pela Carcano para a produção dos acessórios para sistemas de elevação CARTEC provêm das grandes aciarias italianas, homologadas após cuidadosos ensaios de aceitação que são efetuados em cada lote antes do início do processamento.







^ Todas as fases de fabrico dos produtos CARTEC têm lugar nas nossas unidades de produção, incluindo a criação dos moldes para as diversas peças.

< Estamos convencidos de que qualidade e o controlo são duas faces da mesma moeda, motivo pelo qual cada processo de fabrico está sujeito a protocolos internos muito precisos.



A Carcano realiza internamente todos os processos necessários ao fabrico dos seus sistemas de elevação: dos moldes à produção, dos ensaios às operações de armazenamento e expedição, cada fase é gerida internamente, garantindo qualidade, controlo e flexibilidade. É graças a esta filosofia, assente NÃO princípio da qualidade total, que ao longo dos anos a Carcano tem enfrentado com sucesso um número sempre crescente de diferentes mercados e sectores, implementando e melhorando a sua oferta.



A moldagem a quente tem estado > sempre NÃO centro da produção da Carcano: precisão, qualidade, experiência e saber-fazer aliam-se às tecnologias mais avançadas.



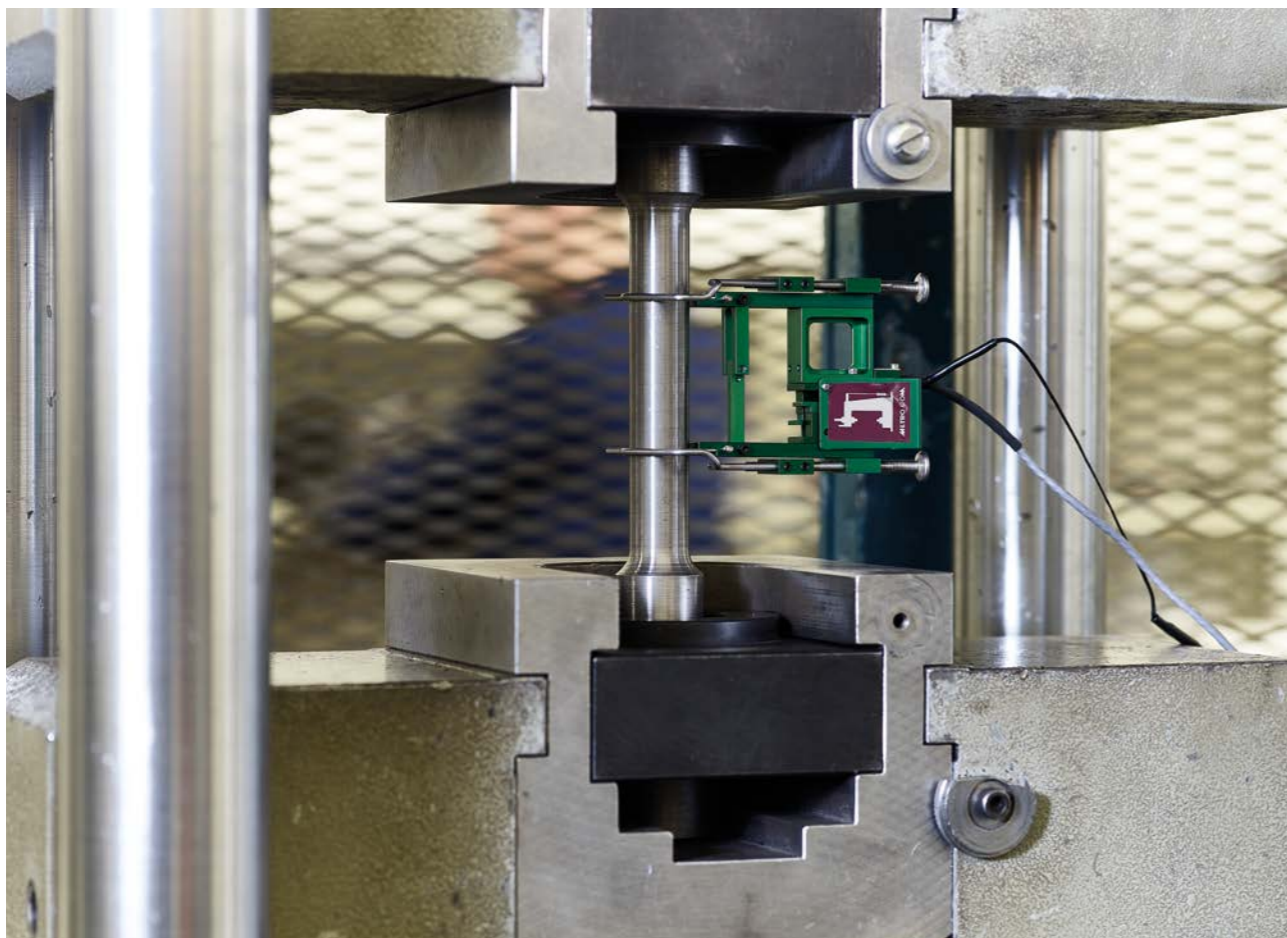
Todas as peças fabricadas pela Carcano são sujeita aos mais rigorosos controlos, para garantir aos nossos clientes uma qualidade constante NÃO tempo. ✓

## Produção

O centro da produção da Carcano é naturalmente a moldagem a quente: para desenvolver estas operações, equipámo-nos com modernos sistemas robotizados que permitem não só uma grande precisão e alta qualidade, como também resultados consistentes NÃO tempo. Além disso, uma oficina mecânica moderna e totalmente autónoma na produção de matrizes e dos respetivos moldes permite-nos, entre outras coisas, garantir aos nossos clientes prazos de entrega curtos e grande flexibilidade na gama de produção.







A qualidade da Carcano faz-se através do controlo total e rigoroso de cada fase: da conceção à prototipagem, da escolha da matéria-prima à usinagem, dos acabamentos aos ensaios em laboratório e ao armazenamento. Uma sala de testes e ensaios de vanguarda, equipada com as melhores e inovadoras tecnologias, testemunho da vontade de perseguir, melhorar e redefinir um novo conceito de qualidade total. No laboratório Carcano, são realizados ensaios de tração, análises espectrométricas e de raios X, ensaios de resiliência e fadiga, exames magnetoscópicos e outros controlos.

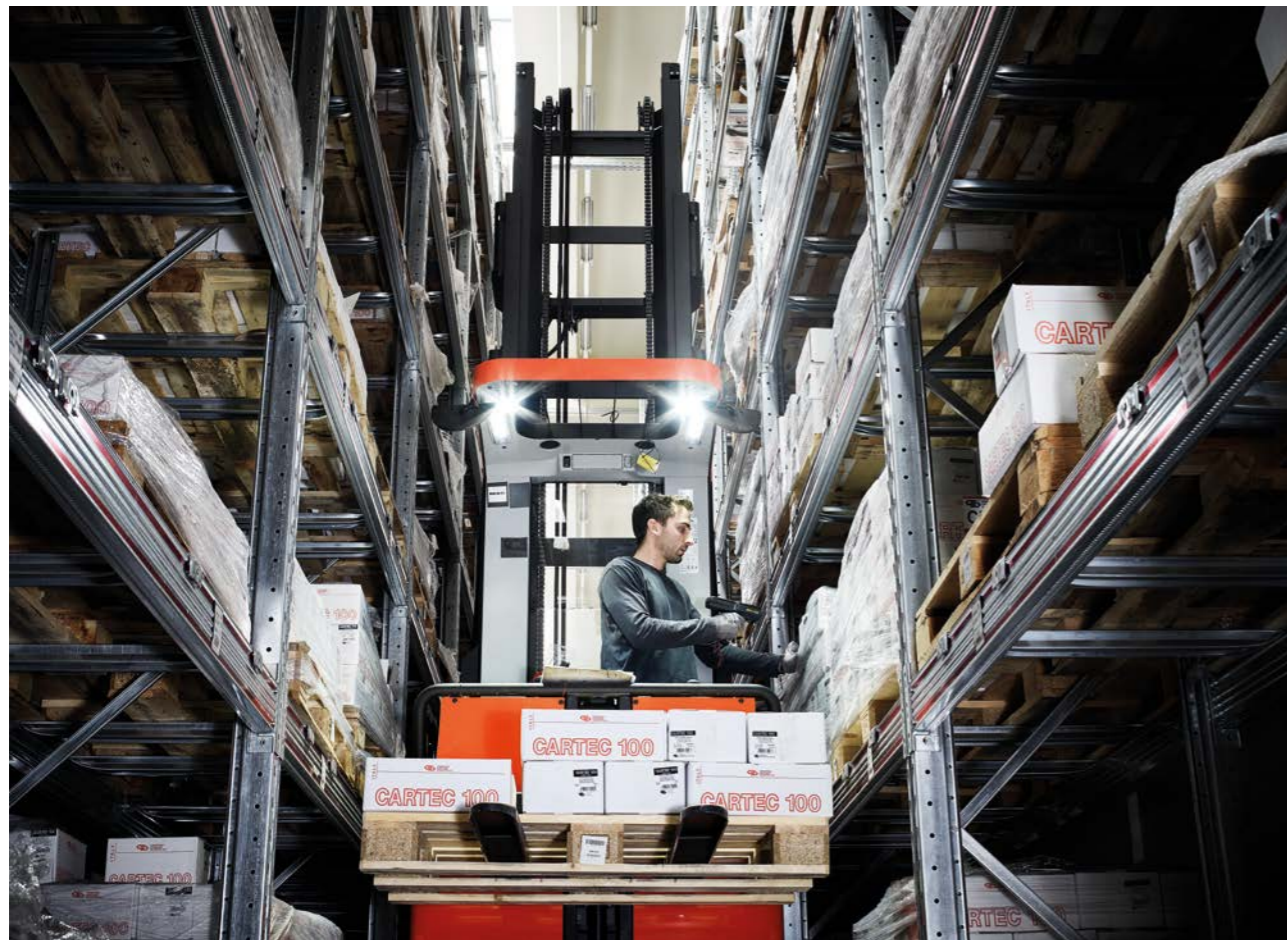
## Controlo da qualidade



^ Todos os lotes dos nossos produtos são cuidadosamente verificados para garantir a máxima segurança e o pleno cumprimento dos critérios exigidos.

< O laboratório interno da Carcano tem capacidade para realizar com total autonomia testes destrutivos e não destrutivos em todos os aspetos das peças.





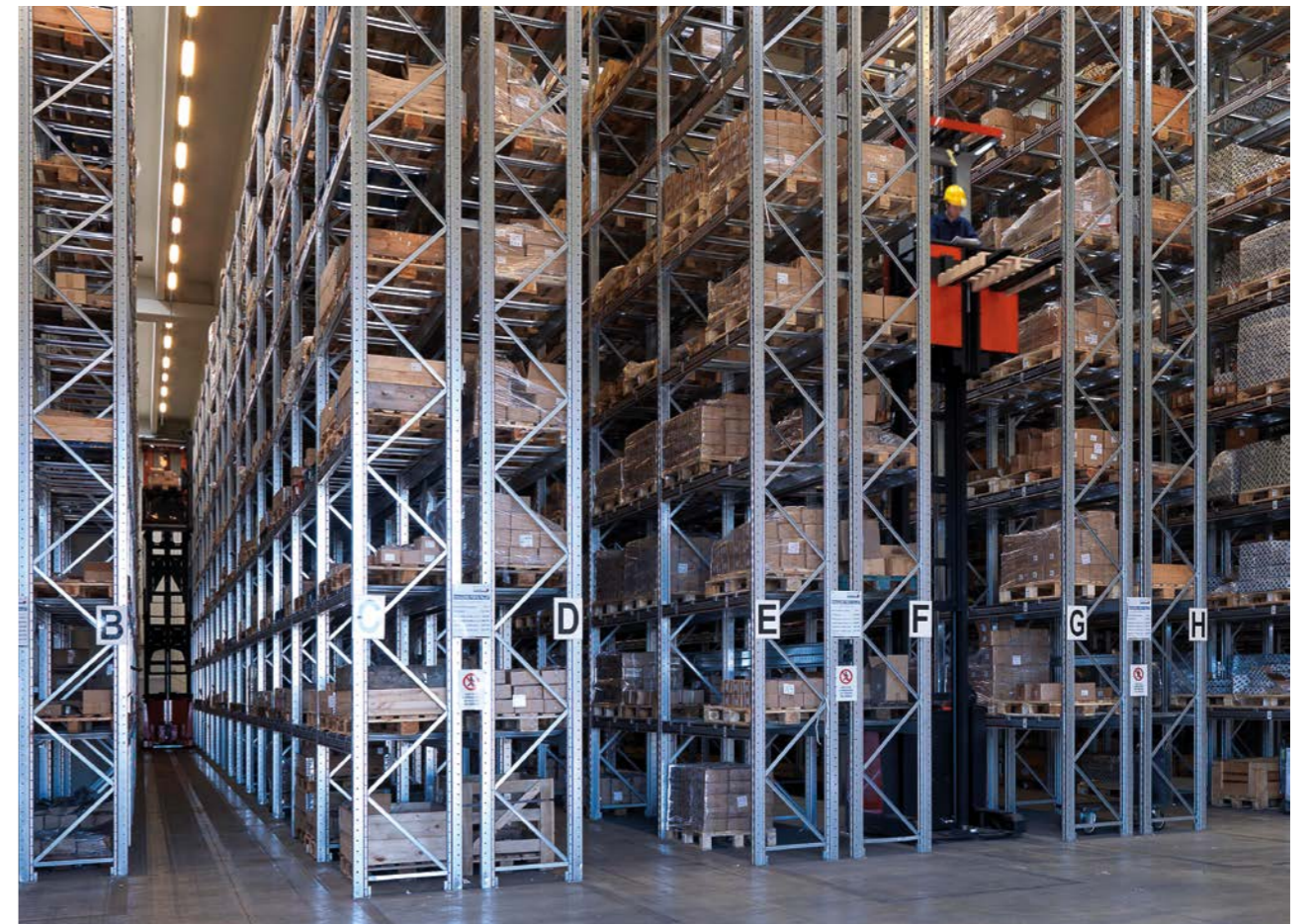
◀ A automação do armazém permite acelerar e agilizar a preparação, embalagem e expedição das peças, para um serviço cada vez mais eficiente.



A implementação de uma gestão ótima do armazém significa também poder manter sempre sob controlo as existências de cada produto, gerindo o seu aprovisionamento com os departamentos de produção.

## Automação

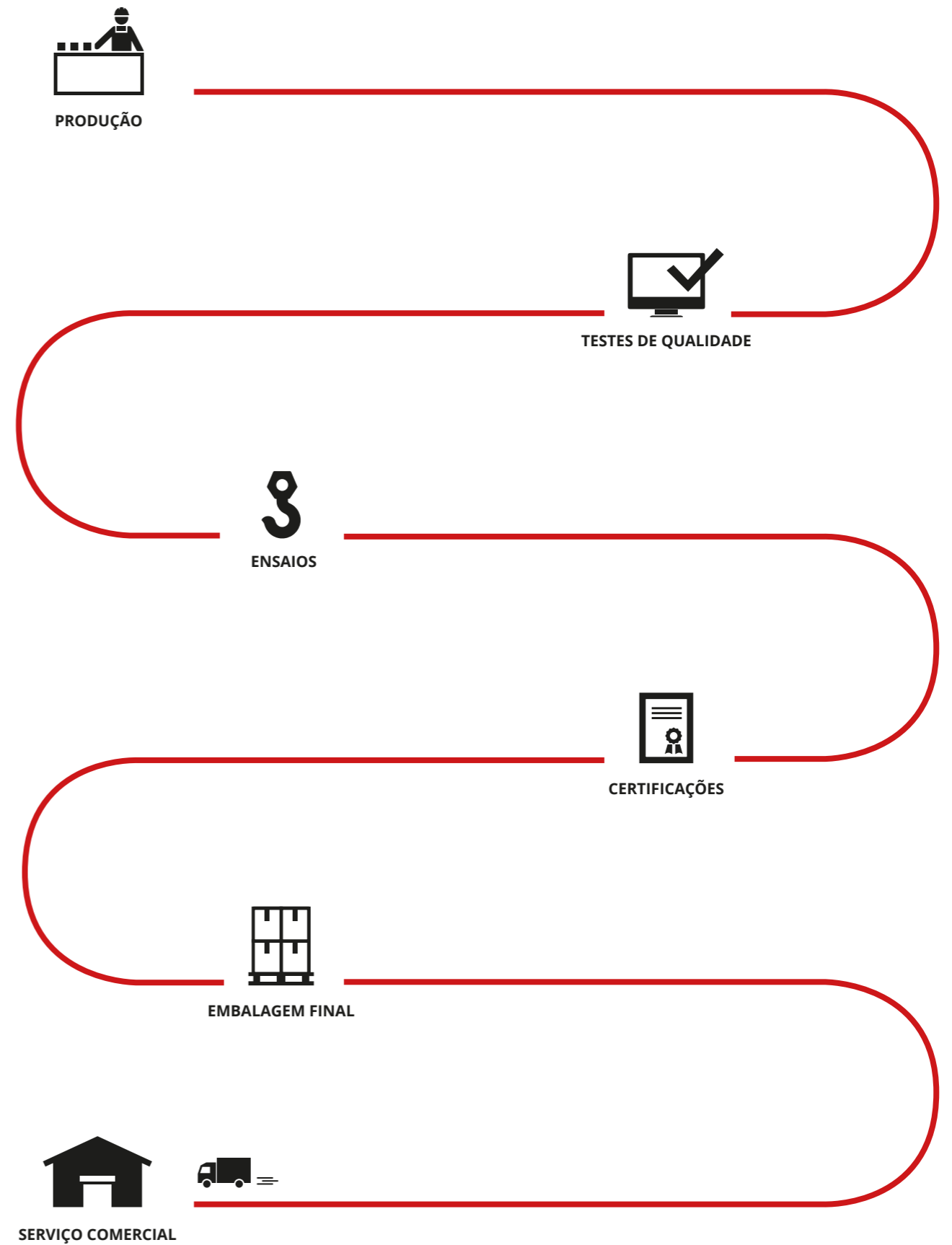
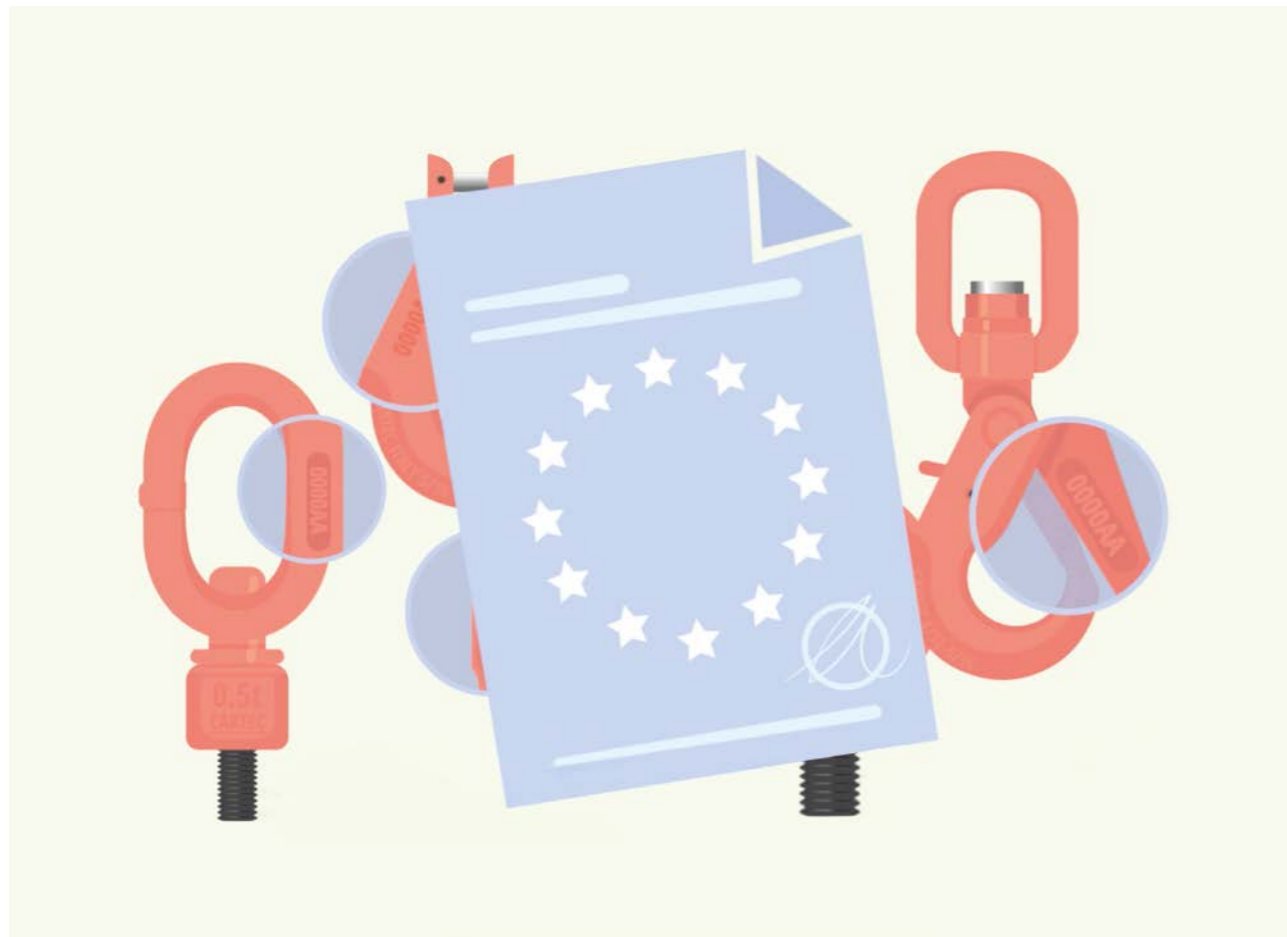
Foram implementadas as mais modernas tecnologias de automação, cada vez mais integradas nos processos internos da Carcano, nomeadamente, NÃO armazém, o orgulho da nossa logística. De facto, o armazenamento dos produtos realiza-se num espaço moderno, equipado e totalmente automatizado, com sistema de recolha e armazenamento personalizado. O departamento caracteriza-se pela eficiência, usufruto do espaço e desempenhos, otimizando e ajustando os prazos de entrega.





## Rastreabilidade

Quando se trata de sistemas de elevação, a segurança é fundamental: cada fase do nosso processo de produção é estudada e organizada para garantir não só uma qualidade elevada, mas também um controlo pontual de cada peça que sai dos nossos estabelecimentos, onde são realizados todos os trabalhos relacionados com os sistemas de elevação CARTEC. Para a Carcano, a rastreabilidade não é apenas uma obrigação legal que deve ser cumprida, mas faz parte de uma filosofia de produção específica que visa uma qualidade sem concessões: é por isso que conseguimos reconstruir em qualquer altura toda a história de cada peça individual e, se necessário, rastrear outras que fazem parte do mesmo lote de produção. Além disso, a Carcano produz e conserva os certificados de cada produto individual, sendo possível solicitá-los e recebê-los em qualquer parte do mundo, para os arquivar e partilhar com outros escritórios em formato digital.







A certificação dos próprios produtos e processos é um ato de respeito para com as partes interessadas: com efeito, significa não só comprometer-se a atingir determinados objetivos, mas também oferecer a todos os interessados a certeza da sua qualidade. É por isso que a Carcano seguiu sempre o caminho da certificação, seja para processos específicos relacionados com as características técnicas de produtos individuais, seja para processos mais amplos relacionados, por exemplo, com a qualidade (ISO 9001) ou o ambiente (ISO 14001). Uma certificação que nos deixa particularmente orgulhosos é a cobiçada marca H92 emitida pelo DGUV.

# Certificações





## CARTEC



Olhais / Pontos de soldagem / EPI

p. 32



Acessórios para elevação

p. 82



Acessórios para elevação

p. 100



Acessórios para elevação

p. 118

## CARFER



Acessórios para cabos e correntes de aço

p. 124



Acessórios para cabos e correntes de aço  
inoxidável

p. 160

## STROPS



Cintas de elevação e sistemas de ancoragem

p. 186



## CARTEC 100 e 80 OLHAIS / PONTOS DE SOLDAGEM / EPI

Uma vasta gama de olhais giratórios, produzidos para elevação, movimentação e inclinação de cargas pesadas, assim como equipamento

de proteção individual. Tudo produção direta da CARCANO.













**C807X**

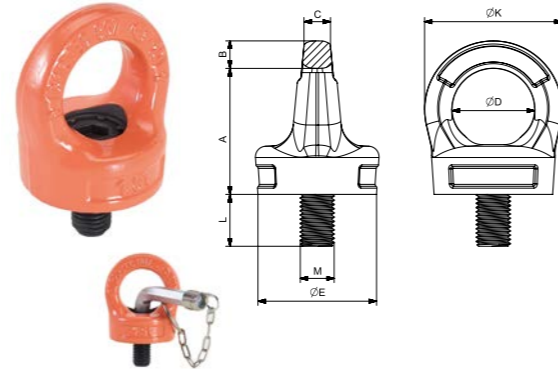
**OLHAL DE ELEVAÇÃO COM ROSCA GIRATÓRIO** - orientável em todas as direções de carga



**UTILIZAÇÃO PREVISTA**

Ponto de ancoragem destinado à elevação de cargas.

- Coeficiente de segurança 4 em todas as direções de carga
- Concebido, testado e certificado de acordo com as normas técnicas GS-OA 15-04 - EN 1677
- Indicado para elevação segura de acordo com a diretiva das máquinas 2006/42/CE
- Orientável a 360°
- Testado 100 % magnaflux
- Testado com 20 000 ciclos de fadiga
- Ideal para ancoragens a 90°
- Parafuso imperdível
- No tiro axial é permitido um deslocamento de +/-5° com uma redução da capacidade de 10 %



**KIT CHAVE 807** - Chave especial para tamanhos de M8 a M30

Código Acessório

CK807X08	807M08
CK807X10	807M10
CK807X12	807M12
CK807X16	807M16
CK807X20	807M20
CK807X24	807M24
CK807X30	807M30
CK807X36*	807M36
CK807X42*	807M42
CK807X48*	807M48



\* Chave comercial sem anel e corrente

Código sem chave	Código com chave	Medida mm	W.L.L. t	A mm	B mm	C mm	D mm	E mm	K Ø mm	L mm	Peso Kg
C807X08	C807XC08	M8	0,3	44,5	8	10	29	32	45	12	0,3
C807X10	C807XC10	M10	0,4	44,5	8	10	29	32	45	16	0,3
C807X12	C807XC12	M12	0,75	53,5	11	11	34	44	56	18	0,46
C807X16	C807XC16	M16	1,5	56,5	13	14,5	39	56	65	24	0,9
C807X20	C807XC20	M20	2,3	67	14	17	42	58	70	30	1,15
C807X24	C807XC24	M24	3,2	80	18	19	52	73	88	36	2,05
C807X30	C807XC30	M30	4,5	101	22	27	62	80	106	43	3,12
C807X36	C807XC36	M36	7	125	37	38	80	95	154	54	6,7
C807X42	C807XC42	M42	9	148	40	41	90	105	170	64	9,5
C807X48	C807XC48	M48	12	165	45	47	95	120	185	72	13,5

**Limite de carga de trabalho W.L.L. (t)**

Código sem chave	Código com chave	Medida mm	0° 1 braço	0° 2 braço	90° 1 braço	90° 2 braço	0°- 45° 2 braço	45°- 60° 2 braço	Asimm 2 braço	0°- 45° 3/4 braço	45°- 60° 3/4 braço	Asimm 3/4 braço	Binário máx de aperto Nm
C807X08	C807XC08	M8	1	2	0,3	0,6	0,42	0,3	0,3	0,63	0,45	0,3	8
C807X10	C807XC10	M10	1	2	0,4	0,8	0,56	0,4	0,4	0,84	0,6	0,4	16
C807X12	C807XC12	M12	2	4	0,75	1,5	1	0,75	0,75	1,6	1,12	0,75	28
C807X16	C807XC16	M16	4	8	1,5	3	2	1,5	1,5	3,15	2,25	1,5	70
C807X20	C807XC20	M20	6	12	2,3	4,6	3,22	2,3	2,3	4,83	3,45	2,3	135
C807X24	C807XC24	M24	8	16	3,2	6,4	4,48	3,2	3,2	6,7	4,8	3,2	230
C807X30	C807XC30	M30	12	24	4,5	9	6,3	4,5	4,5	9,4	6,7	4,5	465
C807X36	C807XC36	M36	16	32	7	14	9,8	7	7	14,7	10,5	7	814
C807X42	C807XC42	M42	24	48	9	18	12,6	9	9	18,9	13,5	9	1304
C807X48	C807XC48	M48	32	64	12	24	16,8	12	12	25,2	18	12	1981

⚠ NÃO ADEQUADO PARA ROTAÇÃO SOB CARGA



**C807X UNC**

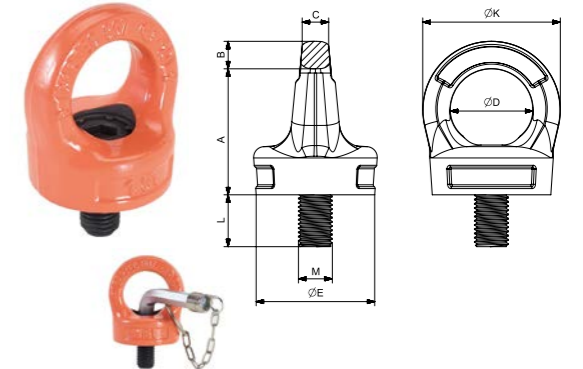
**OLHAL DE ELEVAÇÃO COM ROSCA GIRATÓRIO** - orientável em todas as direções de carga



**UTILIZAÇÃO PREVISTA**

Ponto de ancoragem destinado à elevação de cargas.

- Coeficiente de segurança 4 em todas as direções de carga
- Concebido, testado e certificado de acordo com as normas técnicas GS-OA 15-04 - EN 1677
- Indicado para elevação segura de acordo com a diretiva das máquinas 2006/42/CE
- Orientável a 360°
- Testado 100 % magnaflux
- Testado com 20 000 ciclos de fadiga
- Ideal para ancoragens a 90°
- Parafuso imperdível
- No tiro axial é permitido um deslocamento de +/-5° com uma redução da capacidade de 10 %



**KIT CHAVE 807** - Chave especial para tamanhos de M8 a M30

Código Acessório

CK807X08	807M08
CK807X10	807M10
CK807X12	807M12
CK807X16	807M16
CK807X20	807M20
CK807X24	807M24
CK807X30	807M30
CK807X36*	807M36
CK807X42*	807M42
CK807X48*	807M48



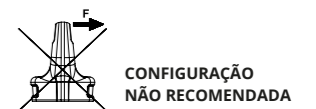
\* Chave comercial sem anel e corrente

Código sem chave	Código com chave	Medida UNC	W.L.L. t	A mm	B mm	C mm	D mm	E mm	K Ø mm	L mm	Peso Kg
C807X08U516	C807XC08U516	5/16" - 18	0,3	44,5	8	10	29	32	45	12	0,3
C807X10U38	C807XC10U38	3/8" - 16	0,4	44,5	8	10	29	32	45	16	0,3
C807X12U12	C807XC12U12	1/2" - 13	0,75	53,5	11	11	34	44	56	18	0,46
C807X16U58	C807XC16U58	5/8" - 11	1,5	56,5	13	14,5	39	56	65	24	0,9
C807X20U34	C807XC20U34	3/4" - 10	2,3	67	14	17	42	58	70	30	1,15
C807X24U1	C807XC24U1	1" - 8	3,2	80	18	19	52	73	88	36	2,05
C807X30U114	C807XC30U114	1 1/4" - 7	4,5	101	22	27	62	80	106	43	3,12
C807X36U112	C807XC36U112	1 1/2" - 6	7	125	37	38	80	95	154	54	6,7
C807X42U134	C807XC42U134	1 3/4" - 5	9	148	40	41	90	105	170	64	9,5
C807X48U2	C807XC48U2	2" - 4,5	12	165	45	47	95	120	185	72	13,4

**Limite de carga de trabalho W.L.L. (t)**

Código sem chave	Código com chave	Medida	0° 1 braço	0° 2 braço	90° 1 braço	90° 2 braço	0°- 45° 2 braço	45°- 60° 2 braço	Asimm 2 braço	0°- 45° 3/4 braço	45°- 60° 3/4 braço	Asimm 3/4 braço	Binário máx de aperto Nm
C807X08U516	C807XC08U516	5/16" - 18	1	2	0,3	0,6	0,42	0,3	0,3	0,63	0,45	0,3	8
C807X10U38	C807XC10U38	3/8" - 16	1	2	0,4	0,8	0,56	0,4	0,4	0,84	0,6	0,4	16
C807X12U12	C807XC12U12	1/2" - 13	2	4	0,75	1,5	1	0,75	0,75	1,6	1,12	0,75	28
C807X16U58	C807XC16U58	5/8" - 11	4	8	1,5	3	2	1,5	1,5	3,15	2,25	1,5	70
C807X20U34	C807XC20U34	3/4" - 10	6	12	2,3	4,6	3,22	2,3	2,3	4,83	3,45	2,3	135
C807X24U1	C807XC24U1	1" - 8	8	16	3,2	6,4	4,48	3,2	3,2	6,7	4,8	3,2	230
C807X30U114	C807XC30U114	1 1/4" - 7	12	24	4,5	9	6,3	4,5	4,5	9,4	6,7	4,5	465
C807X36U112	C807XC36U112	1 1/2" - 6	16	32	7	14	9,8	7	7	14,7	10,5	7	814
C807X42U134	C807XC42U134	1 3/4" - 5	24	48	9	18	12,6	9	9	18,9	13,5	9	1304
C807X48U2	C807XC48U2	2" - 4,5	32	64	12	24	16,8	12	12	25,2	18	12	1981

⚠ NÃO ADEQUADO PARA ROTAÇÃO SOB CARGA





**C810X**

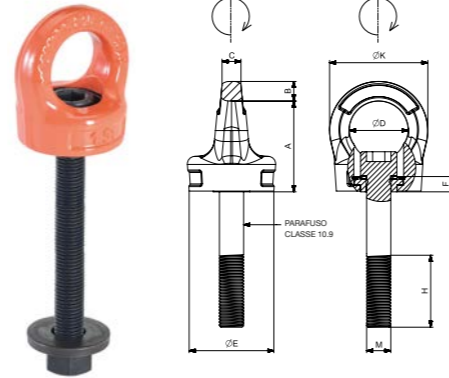
**OLHAL DE ELEVAÇÃO COM PARAFUSO LONGO H.Q.E.** - parafuso de comprimento variável



**UTILIZAÇÃO PREVISTA**

Ponto de ancoragem destinado à elevação de cargas, utilizável na presença de orifícios passantes e/ou orifícios cegos roscados.

- Coeficiente de segurança 4 em todas as direções de carga
- Concebido, testado e certificado de acordo com as normas técnicas GS-OA 15-04 - EN 1677
- Indicado para elevação segura de acordo com a diretiva das máquinas 2006/42/CE
- Orientável a 360°
- Testado 100 % magnaflux
- Testado com 20 000 ciclos de fadiga
- Parafuso de cabeça cilíndrica com sextavado interno cl.10.9 com comprimento variável de acordo com a norma UNI5931-DIN912
- É recomendável a utilização de uma anilha DIN 6340 de tamanho adequado para aplicar com a contraporca alta
- No tiro axial é permitido um deslocamento de +/-5° com uma redução da capacidade de 10 %
- Se o olhal for instalado com contraporca, esta deve ser alta e o orifício passante realizado na peça a elevar deve ter um diâmetro NÃO máximo 2 mm superior ao diâmetro nominal do parafuso utilizado
- Se for utilizada uma contraporca, verificar se, uma vez instalada, tanto a base do dispositivo como a contraporca estão totalmente em contacto com a superfície da peça a elevar.

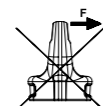


Código	Medida mm	W.L.L. t	A mm	B mm	C mm	D Ø mm	E Ø mm	K Ø mm	F mm
C810X08	M8	0,3	44,5	8	10	29	32	45	10,5
C810X10	M10	0,4	44,5	8	10	29	32	45	6,5
C810X12	M12	0,75	53,5	11	11	34	44	56	8
C810X16	M16	1,5	59,5	13	14,5	39	56	65	8,5
C810X20	M20	2,3	67	14	17	42	58	70	10,5
C810X24	M24	3,2	80	18	19	52	73	88	13,5
C810X30	M30	4,5	101	22	27	62	80	106	17

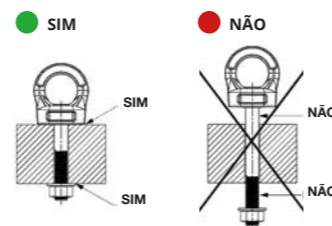
**Limite de carga de trabalho W.L.L. (t)**

Código	Medida mm	Orientação										Binário máx de aperto Nm
		0° 1 braço	0° 2 braço	90° 1 braço	90° 2 braço	0°- 45° 2 braço	45°- 60° 2 braço	Asimm 2 braço	0°- 45° 3/4 braço	45°- 60° 3/4 braço	Asimm 3/4 braço	
C810X08	M8	1	2	0,3	0,6	0,42	0,3	0,3	0,63	0,45	0,3	8
C810X10	M10	1	2	0,4	0,8	0,56	0,4	0,4	0,84	0,6	0,4	16
C810X12	M12	2	4	0,75	1,5	1	0,75	0,75	1,6	1,12	0,75	28
C810X16	M16	4	8	1,5	3	2	1,5	1,5	3,15	2,25	1,5	70
C810X20	M20	6	12	2,3	4,6	3,22	2,3	2,3	4,83	3,45	2,3	135
C810X24	M24	8	16	3,2	6,4	4,48	3,2	3,2	6,7	4,8	3,2	230
C810X30	M30	12	24	4,5	9	6,3	4,5	4,5	9,4	6,7	4,5	465

- ⚠ O OLHAL NÃO PODE SER UTILIZADO DE MODO ALGUM COM PARAFUSOS DE COMPRIMENTO INADEQUADO QUE IMPEÇAM A FIXAÇÃO CORRETA DO DISPOSITIVO
- ⚠ NÃO UTILIZAR UMA CONTRAPORCA DE CLASSE INFERIOR A 10
- ⚠ NÃO ADEQUADO PARA ROTAÇÃO SOB CARGA



CONFIGURAÇÃO NÃO RECOMENDADA



**KIT CHAVE 810** - kit de chave imperdível para encomendar separadamente

Código	Acessório
CK810X08	810XM08
CK810X10	810XM10
CK810X12	810XM12
CK810X16	810XM16
CK810X20	810XM20
CK810X24	810XM24
CK810X30	810XM30



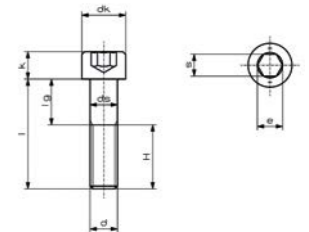
**KIT ANILHA DIN6340 + CONTRAPORCA ALTA UNI 5587 CL.10 X 810** - para encomendar separadamente

Código	Acessório
CK810XRD08	810XM08
CK810XRD10	810XM10
CK810XRD12	810XM12
CK810XRD16	810XM16
CK810XRD20	810XM20
CK810XRD24	810XM24
CK810XRD30	810XM30



**PARAFUSO DE CABEÇA CILÍNDRICA CLASSE 10.9 COM SEXTAVADO INTERNO PARA ART. 810**

d rosca padrão	M8	M10	M12	M16	M20	M24	M30
dk	Máx. 13	16	18	24	30	36	45
dk	Máx. 13,27	16,27	18,27	24,33	30,33	36,39	45,39
dk	Min. 12,73	15,73	18,73	23,67	29,67	35,61	44,61
K	Máx. 8	10	12	16	20	24	30
K	Min. 7,64	9,64	11,57	15,57	19,48	23,48	29,48
ds	Máx. 8	10	12	16	20	24	30
ds	Min. 7,78	9,78	11,73	15,73	19,67	23,67	29,67
s nominal	6	8	10	11	17	19	22
e	Min. 6,68	9,15	11,43	16	19,44	21,73	25,15
H	28	32	36	44	52	60	72



**dimensões parafuso classe 10.9**

mm	M8	M10	M12	M16	M20	M24	M30
I Nom	lg Máx	lg Máx	lg Máx	lg Máx	lg Máx	lg Máx	lg Máx
35	3,75						
40	12	4,5					
45	17	13	5,25				
50	22	18	5,25	6			
55	27	23	19	6	7,5		
60	32	28	24	6	7,5	9	
65	37	33	29	21	7,5	9	
70	42	38	34	26	7,5	9	
75	47	43	39	31	23	9	
80	52	48	44	36	28	9	10,5
85	57	53	49	41	33	9	10,5
90	62	58	54	46	38	30	10,5
100	72	68	64	56	48	40	10,5
110	82	78	74	66	58	50	38
120	92	88	84	76	68	60	48
130	102	98	94	86	78	70	58
140	112	108	104	96	88	80	68
150	122	118	114	106	98	90	78
160	132	128	124	116	108	100	88
180	152	148	144	136	128	120	108
200				156	148	140	128
220				176	168	160	148
240				196	188	180	168

As dimensões localizadas NÃO bloco cinzento devem ser consideradas em todas as roscas

Para calcular o comprimento efetivo da haste do dispositivo (dimensão X) utilize a fórmula seguinte:  $X = I - F$  em que "I" é o comprimento nominal do parafuso e "F" é a espessura da bucha.

**C810 FX**

**OLHAL DE ELEVAÇÃO COM ROSCA FÊMEA, GIRATÓRIO -**  
equipado com um sistema autobloqueante integrado

**UTILIZAÇÃO PREVISTA**

Ponto de ancoragem destinado à elevação de cargas utilizável na presença de prisioneiros e/ou parafusos roscados.

- Coeficiente de segurança 4 em todas as direções de carga
- Concebido, testado e certificado de acordo com as normas técnicas GS-OA 15-04 - EN 1677
- Indicado para elevação segura de acordo com a diretiva das máquinas 2006/42/CE
- Orientável a 360°
- Testado 100 % magnaflux
- Testado com 20 000 ciclos de fadiga
- Porca imperdível
- Aparafusamento com uma chave em estrela
- No tiro axial é permitido um deslocamento de +/-5° com uma redução da capacidade de 10 %
- O perno roscado deve ser sempre completamente aparafusado pelo menos a toda a altura da porca



Sistema autobloqueante integrado

Código	Medida mm	W.L.L. t	A mm	B mm	C mm	D Ø mm	E Ø mm	K Ø mm	F mm	L mm	Ch mm	Peso Kg
C810FX08	M8	0,3	44,5	8	10	29	32	45	21,5	23	13	0,17
C810FX10	M10	0,4	44,5	8	10	29	32	45	21,5	23	14	0,2
C810FX12	M12	0,75	53,5	11	11	34	44	56	26,5	27	16	0,39
C810FX16	M16	1,5	59,5	13	14,5	39	56	65	30,5	29	21	0,69
C810FX20	M20	2,3	67	14	17	42	58	70	33	34	26	0,71
C810FX24	M24	3,2	80	18	19	52	73	88	40	40	30	1,7
C810FX30	M30	4,5	101	22	27	62	80	106	51	50	36	2,44

**Limite de carga de trabalho W.L.L. (t)**

Código	Medida mm	W.L.L. (t)											Binário máx de aperto Nm
		0° 1 braço	0° 2 braço	90° 1 braço	90° 2 braço	0°- 45° 2 braço	45°- 60° 2 braço	Asimm 2 braço	0°- 45° 3/4 braço	45°- 60° 3/4 braço	Asimm 3/4 braço		
C810FX08	M8	1	2	0,3	0,6	0,42	0,3	0,3	0,63	0,45	0,3	8	
C810FX10	M10	1	2	0,4	0,8	0,56	0,4	0,4	0,84	0,6	0,4	16	
C810FX12	M12	2	4	0,75	1,5	1	0,75	0,75	1,6	1,12	0,75	28	
C810FX16	M16	4	8	1,5	3	2	1,5	1,5	3,15	2,25	1,5	70	
C810FX20	M20	6	12	2,3	4,6	3,22	2,3	2,3	4,83	3,45	2,3	135	
C810FX24	M24	8	16	3,2	6,4	4,48	3,2	3,2	6,7	4,8	3,2	230	
C810FX30	M30	12	24	4,5	9	6,3	4,5	4,5	9,4	6,7	4,5	465	

- ⚠ NÃO UTILIZAR PERNOS ROSCADOS COM CLASSE DE RESISTÊNCIA INFERIOR A 10.9
- ⚠ NÃO ADEQUADO PARA ROTAÇÃO SOB CARGA



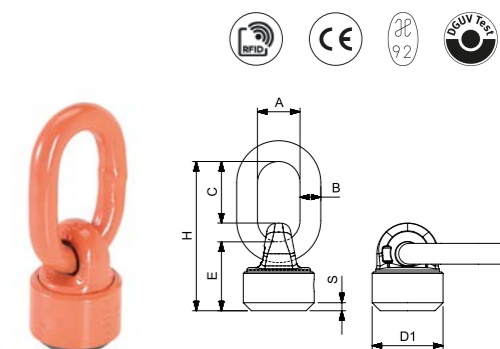
**C815X**

**OLHAL DE ELEVAÇÃO COM ANEL SOLDÁVEL - orientável sob carga**

**UTILIZAÇÃO PREVISTA**

Olhal rotativo para soldar destinado à elevação de cargas geralmente utilizado para rodar ou virar cargas pesadas.

- Coeficiente de segurança 4 em todas as direções de carga
- Concebido, testado e certificado de acordo com as normas técnicas GS-OA 15-04 - EN 1677
- Indicado para elevação segura de acordo com a diretiva das máquinas 2006/42/CE
- Testado 100 % magnaflux
- Testado com 20 000 ciclos de fadiga
- Orientável a 360° com anel basculante de 180° com autoalinhamento
- Montado com esferas para facilitar a orientação da carga
- No tiro axial é permitido um deslocamento de +/-5° com uma redução da capacidade de 10 %



Código	W.L.L. t	A mm	B mm	C mm	E mm	H mm	D1 mm	S x 45° mm	Peso Kg
C815X025	2,5	34	16	58	61	131	52	5,5	1,05
C815X040	4	40	18	72	67	152	58	7	1,44
C815X067	6,7	45	22	65	73	158	75	8,5	2,7
C815X010	10	50	23	92	86	201	85	10	3,95
C815X017	17	70	32	120	105	255	110	12	8,5

**Limite de carga de trabalho W.L.L. (t)**

Código	W.L.L. t	W.L.L. (t)										
		0° 1 braço	0° 2 braço	90° 1 braço	90° 2 braço	0°- 45° 2 braço	45°- 60° 2 braço	Asimm 2 braço	0°- 45° 3/4 braço	45°- 60° 3/4 braço	Asimm 3/4 braço	
C815X025	2,5	5	10	2,5	5	3,55	2,5	2,5	5,3	3,75	2,5	
C815X040	4	8	16	4	8	5,6	4,0	4,0	8,5	6,0	4,0	
C815X067	6,7	12	24	6,7	13,4	9,5	6,7	6,7	14	10	6,7	
C815X010	10	15	30	10	20	14	10	10	21,2	15	10	
C815X017	17	25	50	17	34	23,5	17	17	35	25	17	

- ⚠ NÃO ADEQUADO PARA MOVIMENTO ROTATIVO CONTINUADO EM PLENA CARGA

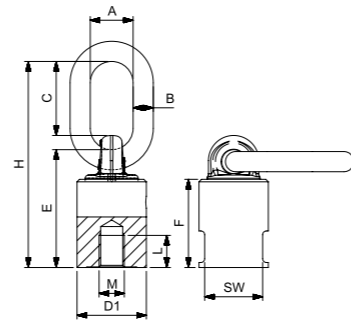
**C816X**

**OLHAL DE ELEVAÇÃO GIRATÓRIO FÊMEA COM ANEL - orientável sob carga**

**UTILIZAÇÃO PREVISTA**

Olhal rotativo fêmea destinado à elevação de cargas geralmente utilizado para rodar ou virar cargas pesadas. O olhal deve ser utilizado na presença de prisioneiros e/ou parafusos roscados.

- Coeficiente de segurança 4 em todas as direções de carga
- Concebido, testado e certificado de acordo com as normas técnicas GS-OA 15-04 - EN 1677
- Indicado para elevação segura de acordo com a diretiva das máquinas 2006/42/CE
- Testado 100 % magnaflux
- Testado com 20 000 ciclos de fadiga
- Orientável a 360° com anel basculante de 180° com autoalinhamento
- Montado com esferas para facilitar a orientação da carga
- No tiro axial é permitido um deslocamento de +/-5° com uma redução da capacidade de 10 %
- O perno rosado deve ser sempre completamente aparafusado até que a base do olhal adira completamente à base de apoio do objeto a elevar.



Código	W.L.L. t	MxL mm	A mm	B mm	C mm	E mm	F mm	H mm	SW mm	D1 mm	Peso Kg
C816X0051215	0,5	M12x15	30	13	47	69	50	124	34	36,5	0,61
C816X0101620	1	M16x20	30	13	47	76	57	131	34	38	0,68
C816X0172025	1,7	M20x25	34	16	58	93	70	164	46	55	1,65
C816X0212430	2,1	M24x30	42	18	72	107	81	193	50	58	2,17
C816X0323040	3,2	M30x40	45	22	65	126	94	211	65	75	4,29
C816X0503645	5	M36x45	50	23	92	145	109,5	260	75	84	6,22

**Limite de carga de trabalho W.L.L. (t)**

Código	Medida mm	0°		90°		0°- 45°		45°- 60°		Asimm		Binário máx de aperto Nm
		1 braço	2 braço	1 braço	2 braço	2 braço	2 braço	2 braço	3/4 braço	3/4 braço	3/4 braço	
C816X0051215	0,5 t-M12x15	1,4	2,8	0,5	1	0,7	0,5	0,5	1	0,75	0,5	15+40
C816X0101620	1 t-M16x20	2,8	5,6	1	2	1,4	1	1	2,1	1,5	1	45+130
C816X0172025	1,7 t-M20x25	5	10	1,7	3,4	2,4	1,7	1,7	3,6	2,5	1,7	100+170
C816X0212430	2,1 t-M24x30	8	16	2,1	4,2	2,8	2,1	2,1	4,25	3,15	2,1	100+170
C816X0323040	3,2 t-M30x40	12	24	3,2	6,4	4,25	3,2	3,2	6,7	4,75	3,2	230+400
C816X0503645	5 t-M36x45	15	30	5	10	6,7	5	5	10	7,5	5	270+600

⚠ NÃO ADEQUADO PARA MOVIMENTO ROTATIVO CONTINUADO EM PLENA CARGA

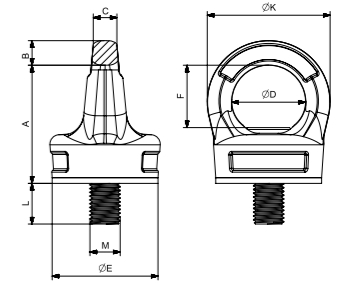
**C817X**

**OLHAL DE ELEVAÇÃO TWISTER COM ROLAMENTO - é admitida rotação contínua sob carga**

**UTILIZAÇÃO PREVISTA**

Ponto de ancoragem destinado à elevação de cargas adequado para rotação contínua sob carga com tiro axial.

- Coeficiente de segurança 4 em todas as direções de carga
- Concebido, testado e certificado de acordo com as normas técnicas GS OA 1504 - EN 1677
- Indicado para elevação segura de acordo com a diretiva das máquinas 2006/42/CE
- Orientável a 360°
- Testado 100 % magnaflux
- Testado com 20 000 ciclos de fadiga
- Ideal para rotação sob carga
- Parafuso imperdível
- O dispositivo é apropriado para rotação sob carga apenas na condição de tiro axial; o olhal pode em qualquer caso ser utilizado em todas as outras direções de tiro sem rotação (para informações sobre as cargas, consultar a tabela de referência)



**KIT CHAVE 817**

Código Acessório

CK817X12	817XM12
CK817X16	817XM16
CK817X20	817XM20
CK817X24	817XM24
CK817X30	817XM30



Código sem chave	Código com chave	Medida mm	W.L.L. t	A mm	B mm	C mm	D Ø mm	E Ø mm	F mm	K Ø mm	L mm	Peso Kg
C817X12	C817XC12	M12	0,75	53,5	11	11	34	44	32	56	18	0,46
C817X16	C817XC16	M16	1,5	56,5	13	14,5	39	56	33	65	24	0,9
C817X20	C817XC20	M20	2,3	67	14	17	42	58	40	70	30	1,15
C817X24	C817XC24	M24	3,2	80	18	19	52	73	44,5	88	38,5	2,05
C817X30	C817XC30	M30	4,5	101	22	27	62	80	53	106	44	4

**Limite de carga de trabalho W.L.L. (t)**

Código sem chave	Código com chave	Medida mm	0°		90°		0°- 45°		45°- 60°		Asimm		Binário máx de aperto Nm
			1 braço	2 braço	1 braço	2 braço	2 braço	2 braço	2 braço	3/4 braço	3/4 braço	3/4 braço	
C817X12	C817XC12	M12	0,75*	1,5	0,75	1,5	1	0,75	0,75	1,6	1,12	0,75	28
C817X16	C817XC16	M16	1,5*	3	1,5	3	2	1,5	1,5	3,15	2,25	1,5	70
C817X20	C817XC20	M20	2,3*	4,6	2,3	4,6	3,22	2,3	2,3	4,83	3,45	2,3	135
C817X24	C817XC24	M24	3,2*	6,4	3,2	6,4	4,48	3,2	3,2	6,7	4,8	3,2	230
C817X30	C817XC30	M30	4,5*	9	4,5	9	6,3	4,5	4,5	9,4	6,7	4,5	465

\* Tiro axial com rotação sob carga

⚠ NÃO EXCEDER AS 50 ROTAÇÕES POR MINUTO DURANTE A ROTAÇÃO SOB CARGA



CONFIGURAÇÃO NÃO RECOMENDADA

**C820X**

**OLHAL SOLDÁVEL COM DUAS BASES** - posicionamento facilitado para elevação



**UTILIZAÇÃO PREVISTA**

**Estribo para soldar destinado à elevação de cargas.**

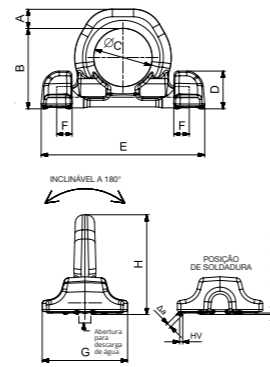
- Coeficiente de segurança 4
- Todo o perímetro da base deve ser soldado, com exceção da zona para evacuação da água
- Em caso de carga assimétrica, considere uma redução das capacidades tal como indicado na tabela de referência
- O estribo deve estar sempre alinhado com a direção do tiro (tolerância permitida de +/-10°)
- O estribo de fixação pode ser utilizado em total segurança até um máx. de 20 000 elevações em plena carga
- Anel testado 100 % magnaflux
- Realizado em aço de alta resistência
- Pintado com tinta epóxi
- Testado com 20 000 ciclos de fadiga
- No caso de aplicações específicas, é recomendável determinar a capacidade a utilizar de acordo com o ângulo de inclinação do tiro, aplicando a seguinte fórmula:

$$Lc = \frac{C}{b \cdot \cos \delta}$$

Lc = capacidade necessária para um único estribo  
 C = carga a elevar  
 b = número de braços da eslinga  
 δ = ângulo de inclinação do tiro

Para uma instalação correta do dispositivo, posicionar as bases a soldar em correspondência com os entalhes de referência indicados NÃO estribo

**O anel pode ser encomendado separadamente sem bases**

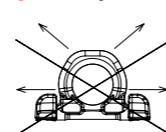


Código	W.L.L. t	A mm	B mm	C mm	D mm	E mm	F mm	G mm	H mm	Espessura de solda HV + Δa	Peso Kg
C820X04	4	14	65	48	29	134	14	60	79	HV 4+3	0,73
C820X067	6,7	20	83	60	39	169	16	88	103	HV 5,5+3	1,8
C820X10	10	22	96	65	48	196	19,5	98	118	HV 6+4	3
C820X16	16	31	126	90	55	264	29	127	155	HV 8,5 +4	5,75
C820X30	30	42	175	130	79	371	45	157	217	HV 15+4	16

**Limite de carga de trabalho W.L.L. (t)**

Código	0°	0°	90°	90°	0°- 45°	45°- 60°	Asimm	0°- 45°	45°- 60°	Asimm
	1 braço	2 braço	1 braço	2 braço	2 braço	2 braço	2 braço	3/4 braço	3/4 braço	3/4 braço
C820X04	4	8	4	8	5,6	4	4	8,4	6	4
C820X067	6,7	13,4	6,7	13,4	9,38	6,7	6,7	14,1	10,1	6,7
C820X10	10	20	10	20	14	10	10	21	15	10
C820X16	16	32	16	32	22,4	16	16	33,6	24	16
C820X30	30	60	30	60	42	30	30	63	45	30

⊘ PROIBIÇÃO



**C821X**

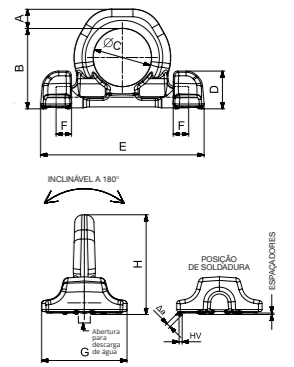
**OLHAL COM BASE DUPLA, SOLDÁVEL** - posicionamento facilitado para ancoragem

**UTILIZAÇÃO PREVISTA**

**Estribo para soldar destinado à ancoragem de cargas.**

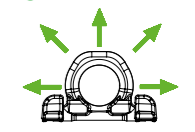
- Coeficiente de segurança 2
- Todo o perímetro da base deve ser soldado, com exceção da zona para evacuação da água
- Anel testado 100 % magnaflux
- Referências normativas a ter em consideração para a escolha e o posicionamento do estribo 821: EN 12640 - EN 75410 - EN 12195/1

Para uma instalação correta do dispositivo, posicionar as bases a soldar em correspondência com os entalhes de referência indicados NÃO estribo



Código	Capacidade LC daN	A mm	B mm	C mm	D mm	E mm	F mm	G mm	H mm	Espessura de solda HV + Δa	Peso Kg
C821X08	8.000	14	65	48	29	134	14	60	79	HV 4+3	0,73
C821X134	13.400	20	83	60	39	169	16	88	103	HV 5,5+3	1,8
C821X20	20.000	22	96	65	48	196	19,5	98	118	HV 6+4	3
C821X32	32.000	31	126	90	55	264	29	127	155	HV 8,5+4	5,75

● SIM



## C830X

**OLHAL SOLDÁVEL - dimensões totais mínimas para a elevação**

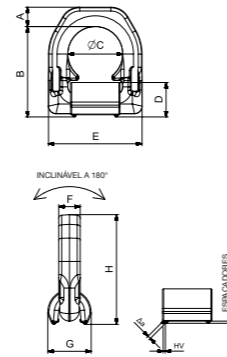
### UTILIZAÇÃO PREVISTA

**Estribo para soldar destinado à elevação de cargas.**

- Coeficiente de segurança 4
- Em caso de carga assimétrica, considere uma redução das capacidades tal como indicado na tabela de referência
- O estribo deve estar sempre alinhado com a direção do tiro (tolerância permitida de +/-10°)
- O estribo de fixação pode ser utilizado em total segurança até um máx de 20.000 elevações em plena carga
- Anel testado 100 % magnaflux
- Realizado em aço de alta resistência
- Pintado com tinta epóxi
- Testado com 20 000 ciclos de fadiga
- No caso de aplicações específicas, é recomendável determinar a capacidade a utilizar de acordo com o ângulo de inclinação do tiro, aplicando a seguinte fórmula:

$$Lc = \frac{C}{b \cdot \cos \delta}$$

Lc = capacidade necessária para um único estribo  
 C = carga a elevar  
 b = número de braços da eslinga  
 δ = ângulo de inclinação do tiro

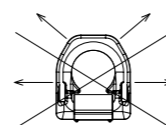


Código sem mola	Código com mola	W.L.L. t	A mm	B mm	C mm	D mm	E mm	F mm	G mm	H mm	Espessura de solda HV + Δa	Peso Kg
C830X015	C830X015M	1,5	14	65	38	25	66	16	31	79	HV 5+3	0,39
C830X025	C830X025M	2,5	16	75	45	27	77	18	34,5	91	HV 7+3	0,59
C830X040	C830X040M	4	18	84	51	32	87	20	40	102	HV 8+3	0,87
C830X067	C830X067M	6,7	24	117	67,3	44	115	26	58,5	141	HV 12+4	2,23
C830X010	C830X010M	10	31	126	67	55	129	28,5	70,5	157	HV 16+4	3,33
C830X016	C830X016M	16	45	174	100	69	190	42	87	219	HV 25+6	9,28

### Limite de carga de trabalho W.L.L. (t)

Código sem mola	Código com mola	0°	0°	90°	90°	0°- 45°	45°- 60°	Asimm	0°- 45°	45°- 60°	Asimm
		1 braço	2 braço	1 braço	2 braço	2 braço	2 braço	2 braço	3/4 braço	3/4 braço	3/4 braço
C830X015	C830X015M	1,5	3	1,5	3	2,1	1,5	1,5	3,15	2,25	1,5
C830X025	C830X025M	2,5	5	2,5	5	3,5	2,5	2,5	5,25	3,75	2,5
C830X040	C830X040M	4	8	4	8	5,6	4	4	8,4	6	4
C830X067	C830X067M	6,7	13,4	6,7	13,4	9,38	6,7	6,7	14,1	10,1	6,7
C830X010	C830X010M	10	20	10	20	14	10	10	21	15	10
C830X016	C830X016M	16	32	16	32	22,4	16	16	33,6	24	16

PROIBIÇÃO



⚠ NÃO UTILIZAR PARA A ELEVAÇÃO DE PESSOAS

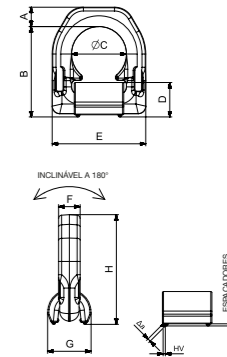
## C831X

**OLHAL COM BASE SIMPLES, SOLDÁVEL - olhal com base simples, soldável**

### UTILIZAÇÃO PREVISTA

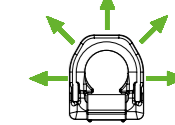
**Estribo para soldar destinado à elevação de cargas.**

- Coeficiente de segurança 2
- Anel testado 100 % magnaflux
- Referências normativas a ter em consideração para a escolha e o posicionamento do estribo 831: EN 12640 - EN 75410 - EN 12195/1



Código sem mola	Código com mola	Capacidade daN	A mm	B mm	C mm	D mm	E mm	F mm	G mm	H mm	Espessura de solda HV + Δa	Peso Kg
C831X03	C831X03M	3.000	14	65	38	25	66	16	31	79	HV 5+3	0,39
C831X05	C831X05M	5.000	16	75	45	27	77	18	34,5	91	HV 7+3	0,59
C831X08	C831X08M	8.000	18	84	51	32	87	20	40	102	HV 8+3	0,87
C831X134	C831X134M	13.400	24	117	67,3	44	115	26	58,5	141	HV 12+4	2,23
C831X20	C831X20M	20.000	31	126	67	55	129	28,5	70,5	157	HV 16+4	3,33
C831X32	C831X32M	32.000	45	174	100	69	190	42	87	219	HV 25+6	9,28

SIM



⚠ NÃO UTILIZAR PARA A ELEVAÇÃO DE CARGAS E/OU PESSOAS

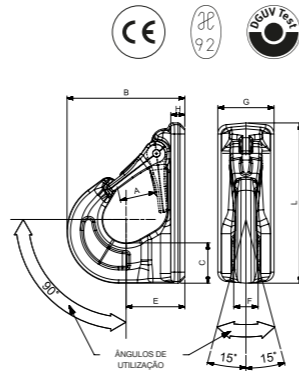
**C832X**

**GANCHO DE SOLDAR**

**UTILIZAÇÃO PREVISTA**

**Gancho para soldar.**

- Coeficiente de segurança 4
- Em caso de carga assimétrica, considere uma redução das capacidades tal como indicado na tabela de referência
- O gancho deve estar sempre alinhado com a direção de tiro
- O gancho pode ser utilizado em total segurança até um máx. de 20 000 elevações em plena carga
- Realizado em aço de alta resistência
- Pintado com tinta epóxi
- Testado 100% magnaflux
- Testado com 20 000 ciclos de fadiga
- Concebido, testado e certificado de acordo com as normas técnicas GS-OA 15-04-EN 1677
- Indicado para elevação segura de acordo com a diretiva das máquinas 2006/42/CE



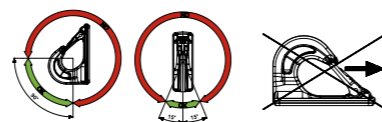
Código	W.L.L. t	A mm	B mm	C mm	E mm	F mm	G mm	H mm	L mm	Peso Kg
C832X015	1,5	25	79	28	40	15	40	10	117	0,7
C832X025	2,5	30	101	35	47	21	50	10	147	1,4
C832X040	4	37	126	43	63	26	60	15	171	2,7
C832X067	6,7	48	158	54	71	33	70	15	208	4,8

**Limite de carga de trabalho W.L.L. (t)**

Código	W.L.L. t	0° 1 braço	0° 2 braço	90° 1 braço	90° 2 braço	0°- 45° 2 braço	45°- 60° 2 braço	Asimm 2 braço	0°- 45° 3/4 braço	45°- 60° 3/4 braço	Asimm 3/4 braço
C832X015	1,5	1,5	3	1,5	3	2,1	1,5	1,5	3,15	2,25	1,5
C832X025	2,5	2,5	5	2,5	5	3,5	2,5	2,5	5,25	3,75	2,5
C832X040	4	4	8	4	8	5,6	4	4	8,4	6,0	4
C832X067	6,7	6,7	13,4	6,7	13,4	9,4	6,7	6,7	14	10	6,7

- ⚠ NÃO ADEQUADO PARA MOVIMENTO ROTATIVO CONTINUADO EM PLENA CARGA
- ⚠ NÃO UTILIZAR PARA A ELEVAÇÃO DE PESSOAS

**PROIBIÇÃO**



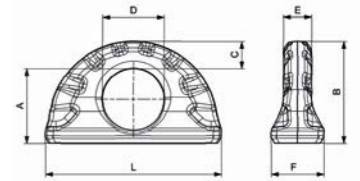
**C838X**

**ESTRIBO PARA SOLDAR**

**UTILIZAÇÃO PREVISTA**

**Estribo para soldar destinado à elevação de cargas ou para soldadura em equipamentos de elevação de cargas**

- Coeficiente de segurança 4
- O estribo pode ser utilizado em total segurança até um máx. de 20 000 elevações em plena carga
- Em caso de operação de elevação de risco elevado, devem ser garantidas as condições de segurança para as pessoas expostas ao risco
- O incumprimento das indicações pode causar lesões em pessoas e danos em objetos
- Documentação redigida de acordo com o ponto 1.7.4.2 da diretiva das máquinas 2006/42/CE
- A soldadura deve ser efetuada por uma pessoa qualificada conforme a norma EN ISO 9606-1
- O estribo é fabricado em aço bonificado 23MnNiCrMo5-2 de acordo com a norma DIN17115



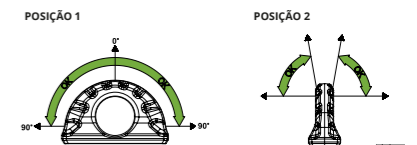
Código	A mm	B mm	C mm	D mm	E mm	F mm	L mm	W.L.L. t	Peso Kg
C838X008	38	50	12	32	12	22	70	0,8	0,22
C838X016	42,5	58	15,5	35	13	30	100	1,6	0,52
C838X032	60,5	81,5	21	50	23	41	137	3,2	1,36
C838X050	72,5	100,5	28	60	27	51	172	5	2,58
C838X100	96,5	131,5	35	80	38	70	228	10	6,1

**Limite de carga de trabalho W.L.L. (t) W.L.L. POSIÇÃO 1/(W.L.L.) POSIÇÃO 2**

Código	W.L.L. t	0° 1 braço	0° 2 braço	90° 1 braço	90° 2 braço	0°- 45° 2 braço	45°- 60° 2 braço	Asimm 2 braço	0°- 45° 3/4 braço	45°- 60° 3/4 braço	Asimm 3/4 braço
C838X008	0,8	2	4	0,8 (2)	1,6 (4)	1,12 (2,8)	0,8 (2)	0,8 (2)	1,6 (4,25)	1,18 (3)	0,8 (2)
C838X016	1,6	4	8	1,6 (4)	3,2 (8)	2,2 (5,6)	1,6 (4)	1,6 (4)	3,4 (8,4)	2,4 (6)	1,6 (4)
C838X032	3,2	9	18	3,2 (9)	6,4 (18)	4,5 (12,6)	3,2 (9)	3,2 (9)	6,7 (18,9)	4,8 (13,5)	3,2 (9)
C838X050	5	12	24	5 (12)	10 (24)	7 (16,8)	5 (12)	5 (12)	10,5 (25,2)	7,5 (18)	5 (12)
C838X100	10	20	40	10 (20)	20 (40)	14 (28)	10 (20)	10 (20)	21,2 (42)	15 (30)	10 (20)

- ⚠ NÃO UTILIZAR PARA A ELEVAÇÃO DE PESSOAS

**SIM**





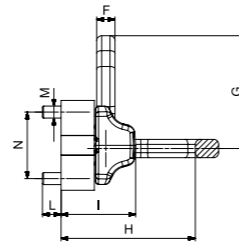
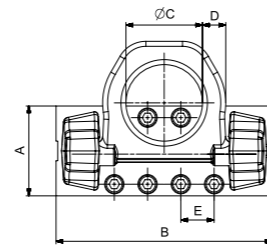
**C825X**

**OLHAL COM BASE APARAFUSAVÉL - artigo a pedido**

**UTILIZAÇÃO PREVISTA**

**Estribo de fixação com placa de parafuso.**

- Coeficiente de segurança 4
- Parafuso incluído na embalagem
- Parafuso de cabeça sextavada polido preto cl. 10.9 de acordo com a norma UNI5931/DIN912
- O estribo de fixação pode ser utilizado em total segurança até um máx de 20.000 elevações em plena carga
- Indicado para elevação segura de acordo com a diretiva das máquinas 2006/42/CE
- Pintado com tinta epóxi
- Testado com 20 000 ciclos de fadiga



Código	W.L.L. t	A mm	B mm	C mm	D mm	E mm	F mm	G mm	H mm	I mm	L mm	M mm	N mm	Peso Kg
C825X30	30	180	400	130	42	75	41	194	255	159	80	30	120	61
C825X50	50	270	650	230	70	100	55	339	407	224	100	36	200	202

**Limite de carga de trabalho W.L.L. (t)**

Código	0° 1 braço	0° 2 braço	90° 1 braço	90° 2 braço	0°- 45° 2 braço	45°- 60° 2 braço	Asimm 2 braço	0°- 45° 3/4 braço	45°- 60° 3/4 braço	Asimm 3/4 braço
C825X30	30	60	30	60	42	30	30	63	45	30
C825X50	50	100	50	100	70	50	50	105	75	50

- ⚠ NÃO PERMANECER NAS ZONAS PERIGOSAS DURANTE A UTILIZAÇÃO
- ⚠ NÃO UTILIZAR PARA A ELEVAÇÃO DE PESSOAS

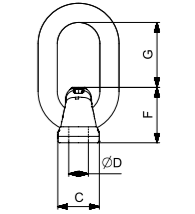
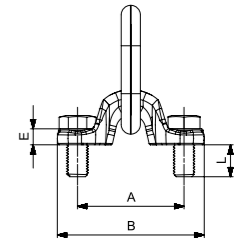
**C835X**

**ARGOLÃO DE ANCORAGEM COM PARAFUSO - ancoragem garantida sem soldadura**

**UTILIZAÇÃO PREVISTA**

**Estribo de ancoragem com placa de parafuso destinado à elevação de cargas.**

- Coeficiente de segurança 4
- Anel orientável a 120°
- Parafuso incluído na embalagem
- De M20 até M30 parafuso polido preto cl. 10.9 de acordo com a norma UNI5739/DIN933
- De M36 até M48 parafuso polido preto cl. 10.9 de acordo com a norma UNI5931 / DIN912
- O estribo de fixação pode ser utilizado em total segurança até um máx de 20.000 elevações em plena carga
- Indicado para elevação segura de acordo com a diretiva das máquinas 2006/42/CE
- Parafuso, estribo e anel testados 100 % magnaflux
- Realizado em aço de alta resistência
- Pintado com tinta epóxi
- Testado com 20 000 ciclos de fadiga

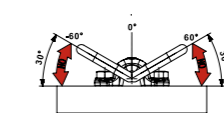


Código	Medida mm	W.L.L. t	A mm	B mm	C mm	ØD mm	E mm	F mm	G mm	L mm	Quotas de anel mm	Tamanhos de clave mm	Peso Kg
C835X04	M20	4	100	138	39	21,5	15	52	61	35	18x85x40	30	1,2
C835X067	M24	6,7	120	165,5	48	25,5	19	63	87	41	22x115x50	36	2,5
C835X10	M30	10	160	216	62	31,5	25	78	106	45	26x140x65	46	7,1
C835X16	M36	16	177	250	69	37	29	90	112	61	32x150x70	27* Hexagonal hole	7,5
C835X20	M42	20	200	290	90	43,5	43	116	140	67	40x190x100	32* Hexagonal hole	9,3
C835X25	M45	25	200	290	90	48	43	116	140	67	40x190x100	36* Hexagonal hole	10,2
C835X30	M48	30	200	290	90	51	43	116	140	77	40x190x100	36* Hexagonal hole	10,2

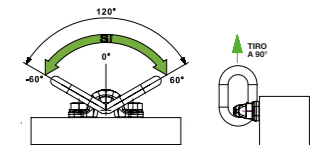
**Limite de carga de trabalho W.L.L. (t)**

Código	Medida mm	0° 1 braço	0° 2 braço	90° 1 braço	90° 2 braço	0°- 45° 2 braço	45°- 60° 2 braço	Asimm 2 braço	0°- 45° 3/4 braço	45°- 60° 3/4 braço	Asimm 3/4 braço	Binário máx de aperto Nm
C835X04	M20	4	8	4	8	5,6	4	4	8,4	6	4	250
C835X067	M24	6,7	13,4	6,7	13,4	9,5	6,7	6,7	14	10	6,7	400
C835X10	M30	10	20	10	20	14	10	10	21	15	10	500
C835X16	M36	16	32	16	32	22,4	16	16	33,6	24	16	800
C835X20	M42	20	40	20	40	28	20	20	42	30	20	1304
C835X25	M45	25	50	25	50	35	25	25	52,5	37,5	25	1630
C835X30	M48	30	60	30	60	42	30	30	63	45	30	1981

⊘ PROIBIÇÃO



● SIM



- ⚠ NÃO UTILIZAR PARA A ELEVAÇÃO DE PESSOAS

**C836**

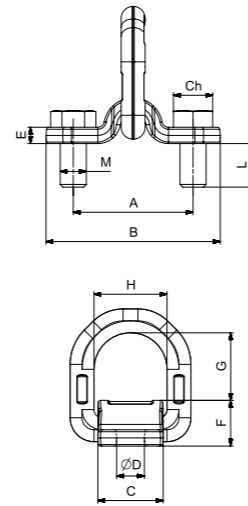
**ARGOLÃO DE ANCORAGEM COM PARAFUSO** - ancoragem garantida sem soldadura



**UTILIZAÇÃO PREVISTA**

Estribo de ancoragem com placa de parafuso destinado à elevação de cargas.

- Coeficiente de segurança 4
- Anel orientável a 120°
- Parafuso incluído na embalagem
- Parafuso de cabeça sextavada polido preto cl. 10.9 de acordo com a norma UNI5739/DIN933
- O estribo de fixação pode ser utilizado em total segurança até um máx de 20.000 elevações em plena carga
- Indicado para elevação segura de acordo com a diretiva das máquinas 2006/42/CE
- Parafuso, estribo e anel testados 100 % magnaflex
- Realizado em aço de alta resistência
- Pintado com tinta epóxi
- Testado com 20 000 ciclos de fadiga

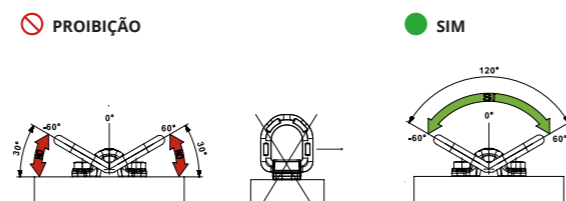


Código	Medida mm	W.L.L. t	A mm	B mm	C mm	ØD mm	E mm	F mm	G mm	H mm	L mm	Ch mm	Peso Kg
C83603	M20	3,15	90	130	50	21,5	12	34	53	56	33	30	1,5
C83605	M24	5,3	110	160	60	25,5	15	42	63	67	40	36	2,6
C83608	M27	8	130	190	70	28,5	20	55	68	80	45	41	4,6

**Limite de carga de trabalho W.L.L. (t)**

Código	Medida mm	90° 1 braço	90° 2 braço	0°- 45° 2 braço	45°- 60° 2 braço	Asimm 2 braço	0°- 45° 3/4 braço	45°- 60° 3/4 braço	Asimm 3/4 braço	Binário máx de aperto Nm
C83603	M20	4,75	9,3	4,25	3,15	3,15	6,3	4,75	4,75	210
C83605	M24	8	16	7,1	5,3	5,3	11,2	8	8	290
C83608	M27	12	24	11,2	8	8	16	12	12	550

⚠ NÃO UTILIZAR PARA A ELEVAÇÃO DE PESSOAS



**C900X H.T.**

**OLHAL CONTRA QUEDAS E PARAFUSO CURTO H.T. EN 795** - proteção contra quedas em altura (EPI) EN795

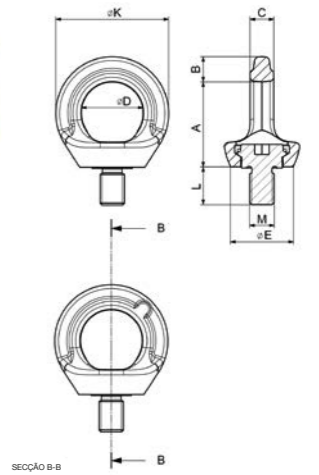


**UTILIZAÇÃO PREVISTA**

O dispositivo artigo 900XHT constitui um ponto de paragem seguro para se fixar com um dispositivo de prensão do corpo (arnês conforme a norma EN361) e um sistema de ligação adequado (conforme a EN362) para evitar quedas em altura ou os seus efeitos para os trabalhos em altura.

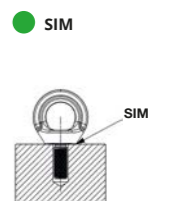
- O orifício roscado deve estar perpendicular à superfície de apoio
- Apertar o dispositivo até que adira completamente à superfície de apoio

Dispositivo amovível tipo A - Certificado de acordo com a norma EN-795 - Organismo notificado 0426



Código	Medida	Capacidade Pessoa	A mm	B mm	C mm	D mm	E mm	K mm	L mm	Peso Kg
C900XHT12	M12	1	41,5	12,5	11,5	30	30,6	55,5	18	0,18
C900XHT16	M16	1-2	49,5	14,5	15	35	36,5	64,5	24	0,35
C900XHT20	M20	1-2	58	16	18	40	42	74,5	30	0,6

⚠ ATENÇÃO: SE O DISPOSITIVO TIVER SOFRIDO ALGUMA QUEDA OU SE TIVER DÚVIDAS SOBRE A SUA ADEQUAÇÃO AO FIM A QUE SE DESTINA, SUBSTITUA-O IMEDIATAMENTE!



**C901X H.T.**

**OLHAL CONTRA QUEDAS E PARAFUSO LONGO COM PORCA H.T. EN 795 -**  
proteção contra quedas em altura (EPI) EN795

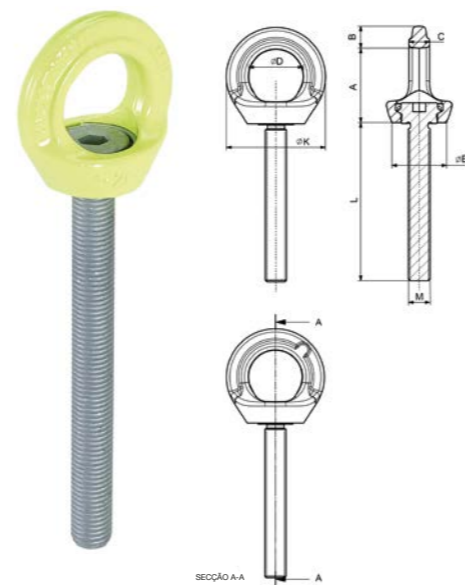


**UTILIZAÇÃO PREVISTA**

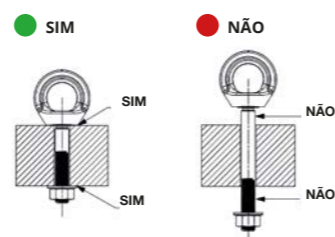
O dispositivo artigo 901XHT constitui um ponto de paragem seguro para se fixar com um dispositivo de preensão do corpo (arnês conforme a norma EN361) e um sistema de ligação adequado (conforme a EN362) para evitar quedas em altura ou os seus efeitos para os trabalhos em altura.

- O orifício roscado deve estar perpendicular à superfície de apoio
- Apertar o dispositivo até que adira completamente à superfície de apoio

Dispositivo amovível tipo A - Certificado de acordo com a norma EN-795 - Organismo notificado 0426



Código	Medida	Capacidade Pessoa	A mm	B mm	E mm	D mm	E mm	K mm	L mm	Peso Kg
C901XHT12	M12	1	41,5	12,5	11,5	30	30,6	55,5	150	0,3
C901XHT16	M16	1-2	49,5	14,5	15	35	36,5	64,5	150	0,45



**⚠ ATENÇÃO: SE O DISPOSITIVO TIVER SOFRIDO ALGUMA QUEDA OU SE TIVER DÚVIDAS SOBRE A SUA ADEQUAÇÃO AO FIM A QUE SE DESTINA, SUBSTITUA-O IMEDIATAMENTE!**

**C902X H.T.**

**OLHAL CONTRA QUEDAS INOX COM PARAFUSO CURTO H.T. EN 795 -**  
proteção contra quedas em altura (EPI) EN795

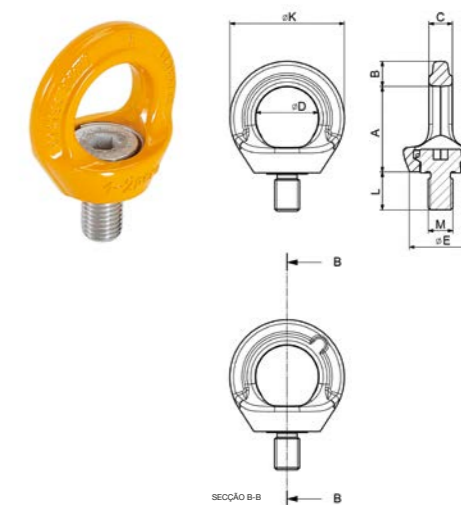


**UTILIZAÇÃO PREVISTA**

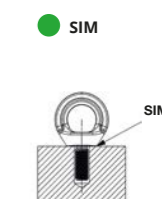
O dispositivo artigo 902XHT constitui um ponto de paragem seguro para se fixar com um dispositivo de preensão do corpo (arnês conforme a norma EN361) e um sistema de ligação adequado (conforme a EN362) para evitar quedas em altura ou os seus efeitos para os trabalhos em altura.

- O orifício roscado deve estar perpendicular à superfície de apoio
- Apertar o dispositivo até que adira completamente à superfície de apoio

Dispositivo amovível tipo A - Certificado de acordo com a norma EN-795 - Organismo notificado 0426



Código	Medida	Capacidade Pessoa	A mm	B mm	C mm	D mm	E mm	K mm	L mm	Peso Kg
C902XHT12	M12	1	41,5	12,5	11,5	30	30,6	55,5	18	0,18
C902XHT16	M16	1-2	49,5	14,5	15	35	36,5	64,5	24	0,35
C902XHT20	M20	1-2	58	16	18	40	42	74,5	30	0,6



**⚠ ATENÇÃO: SE O DISPOSITIVO TIVER SOFRIDO ALGUMA QUEDA OU SE TIVER DÚVIDAS SOBRE A SUA ADEQUAÇÃO AO FIM A QUE SE DESTINA, SUBSTITUA-O IMEDIATAMENTE!**

**C903X H.T.**

**OLHAL CONTAR QUEDAS INOX COM PARAFUSO LONGO H.T. EN 795 -**  
proteção contra quedas em altura (EPI) EN795

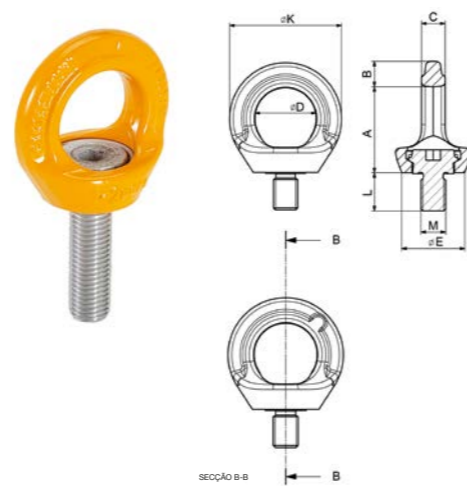
INOX 

**UTILIZAÇÃO PREVISTA**

O dispositivo artigo 903XHT constitui um ponto de paragem seguro para se fixar com um dispositivo de preensão do corpo (arnês conforme a norma EN361) e um sistema de ligação adequado (conforme a EN362) para evitar quedas em altura ou os seus efeitos para os trabalhos em altura.

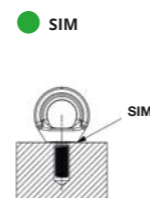
- O orifício roscado deve estar perpendicular à superfície de apoio
- Apertar o dispositivo até que adira completamente à superfície de apoio

Dispositivo amovível tipo A - Certificado de acordo com a norma EN-795 - Organismo notificado 0426



Código	Medida	Capacidade Pessoa	A mm	B mm	E mm	D mm	E mm	K mm	L mm	Peso Kg
C903XHT12	M12	1	41,5	12,5	11,5	30	30,6	55,5	50	0,22
C903XHT16	M16	1-2	49,5	14,5	15	35	36,5	64,5	50	0,3
C903XHT16	M16	1-2	49,5	14,5	15	35	36,5	64,5	120	0,45
C903XHT20	M20	1-2	58	16	18	40	42	74,5	60	0,5

**ATENÇÃO:** SE O DISPOSITIVO TIVER SOFRIDO ALGUMA QUEDA OU SE TIVER DÚVIDAS SOBRE A SUA ADEQUAÇÃO AO FIM A QUE SE DESTINA, SUBSTITUA-O IMEDIATAMENTE!

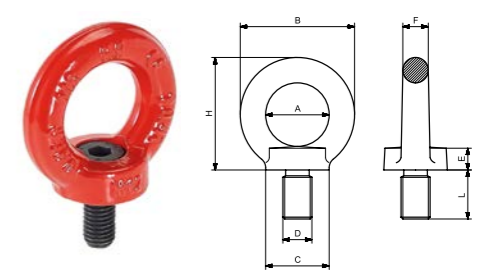


**C801**

**OLHAL ORIENTÁVEL COM PARAFUSO -** coeficiente de segurança 4



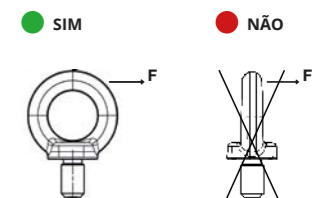
Aparafusar com chave



Código	Medida D x L (mm)	A mm	B mm	C mm	F mm	H mm	Peso Kg	W.L.L. t
C80106	M6x15	25	45	25	10	45	0,09	0,1
C80108	M8x15	25	45	25	10	45	0,11	0,2
C80110	M10x16	25	45	25	10	45	0,13	0,25
C80112	M12x22	35	63	35	14	62	0,27	0,4
C80114	M14x20	35	63	35	14	62	0,29	0,75
C80116	M16x29	35	63	35	14	62	0,31	1
C80120	M20x32	50	90	50	20	90	0,86	1,5
C80124	M24x40	50	90	50	20	90	0,9	2
C80130	M30x45	60	108	65	24	109	1,7	3

**Limite de carga de trabalho W.L.L. (t)**

Código	Medida mm	0°	0°	90°	90°	0°- 45°	45°- 60°	0°- 45°	45°- 60°	Binário máx. de aperto Nm
		1 braço	2 braço	1 braço	2 braço	2 braço	2 braço	3/4 braço	3/4 braço	
C80106	M6x15	0,4	0,8	0,1	0,2	0,14	0,1	0,2	0,14	3,5
C80108	M8x15	0,8	1,6	0,2	0,4	0,28	0,2	0,4	0,28	8
C80110	M10x16	1	2	0,25	0,5	0,35	0,25	0,5	0,35	16
C80112	M12x22	1,6	3,2	0,4	0,8	0,56	0,4	0,8	0,56	28
C80114	M14x20	3	6	0,75	1,5	1	0,75	1,5	1	45
C80116	M16x29	4	8	1	2	1,4	1	2	1,4	70
C80120	M20x32	6	12	1,5	3	2,1	1,5	3	2,1	135
C80124	M24x40	8	16	2	4	2,8	2	4	2,8	230
C80130	M30x45	12	24	3	6	4,2	3	6	4,2	465

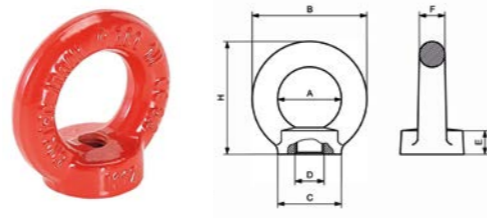


**C802**

OLHAL FEMEA 8.8 - coeficiente de segurança 4



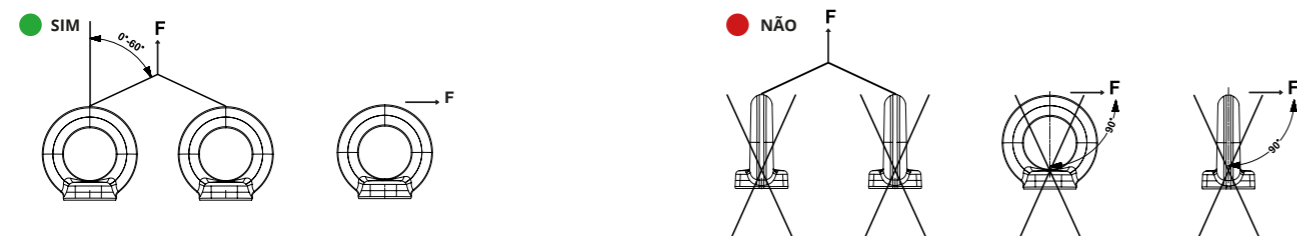
Aparafusar à mão



Código	Medida	A mm	B mm	C mm	E mm	F mm	H mm	Peso Kg	W.L.L. t
C80206	M6	25	45	25	10	10	45	0,1	0,4
C80208	M8	25	45	25	10	10	45	0,1	0,8
C80210	M10	25	45	25	10	10	45	0,1	1
C80212	M12	35	63	35	14	14	62	0,26	1,6
C80214	M14	35	63	35	14	14	62	0,26	3
C80216	M16	35	63	35	14	14	62	0,26	4
C80218	M18	50	90	50	20	20	90	0,75	5
C80220	M20	50	90	50	20	20	90	0,75	6
C80224	M24	50	90	50	20	20	90	0,75	8
C80227	M27	60	108	65	24	24	109	1,4	10
C80230	M30	60	108	65	24	24	109	1,4	12

Limite de carga de trabalho W.L.L. (t)

Código	Medida mm	0°	0°	0°- 45°	45°- 60°	0°- 45°	45°- 60°	Binário máx de aperto Nm
		1 braço	2 braço	2 braço	2 braço	3/4 braço	3/4 braço	
C80206	M6	0,4	0,8	0,14	0,1	0,2	0,14	3,5
C80208	M8	0,8	1,6	0,28	0,2	0,4	0,28	8
C80210	M10	1	2	0,35	0,25	0,5	0,35	16
C80212	M12	1,6	3,2	0,56	0,4	0,8	0,56	28
C80214	M14	3	6	1	0,75	1,5	1	45
C80216	M16	4	8	1,4	1	2	1,4	70
C80218	M18	5	10	1,8	1,25	2,5	1,8	95
C80220	M20	6	12	2,1	1,5	3	2,1	135
C80224	M24	8	16	2,8	2	4	2,8	230
C80227	M27	10	20	3,5	2,5	5	3,5	343
C80230	M30	12	24	4,2	3	6	4,2	465

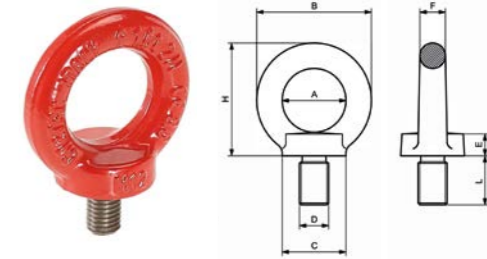


**C803**

OLHAL MACHO 8.8 - coeficiente de segurança 4



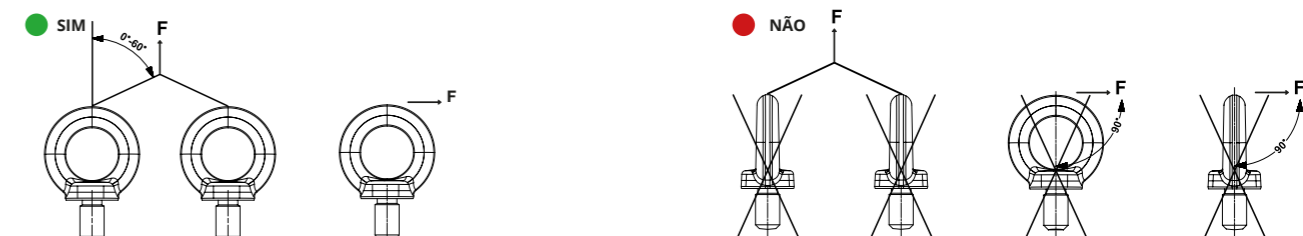
Aparafusar à mão



Código	Medida D x L (mm)	A mm	B mm	C mm	E mm	F mm	H mm	Peso Kg	W.L.L. t
C80306	M6x13	25	45	25	10	10	45	0,09	0,4
C80308	M8x13	25	45	25	10	10	45	0,09	0,8
C80310	M10x17	25	45	25	10	10	45	0,11	1
C80312	M12x21	35	63	35	14	14	62	0,27	1,6
C80314	M14x21	35	63	35	14	14	62	0,29	3
C80316	M16x27	35	63	35	14	14	62	0,31	4
C80318	M18x27	50	90	50	20	20	90	0,84	5
C80320	M20x30	50	90	50	20	20	90	0,86	6
C80322	M22x36	50	90	50	20	20	90	0,9	7
C80324	M24x36	50	90	50	20	20	90	0,9	8
C80327	M27x45	60	108	65	24	24	109	1,66	10
C80330	M30x45	60	108	65	24	24	109	1,7	12
C80333	M33x54	70	126	75	26	28	128	2	14
C80336	M36x54	70	126	75	26	28	128	2,15	16
C80342	M42x63	80	144	85	30	32	147	4,15	24
C80348	M48x68	90	166	100	35	38	168	6,2	32
C80356	M56x78	100	184	110	38	42	187	8,8	36
C80364	M64x90	110	206	120	42	48	208	12,4	45

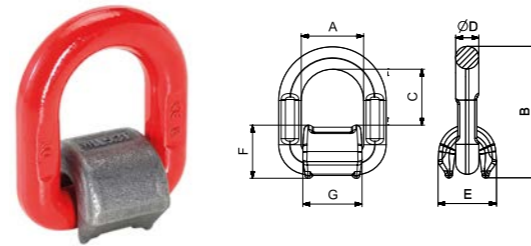
Limite de carga de trabalho W.L.L. (t)

Código	Medida mm	0°	0°	0°- 45°	45°- 60°	0°- 45°	45°- 60°	Binário máx de aperto Nm
		1 braço	2 braço	2 braço	2 braço	3/4 braço	3/4 braço	
C80306	M6x13	0,4	0,8	0,14	0,1	0,2	0,14	3,5
C80308	M8x13	0,8	1,6	0,28	0,2	0,4	0,28	8
C80310	M10x17	1	2	0,35	0,25	0,5	0,35	16
C80312	M12x21	1,6	3,2	0,56	0,4	0,8	0,56	28
C80314	M14x21	3	6	1	0,75	1,5	1	45
C80316	M16x27	4	8	1,4	1	2	1,4	70
C80318	M18x27	5	10	1,8	1,25	2,5	1,8	95
C80320	M20x30	6	12	2,1	1,5	3	2,1	135
C80322	M22x36	7	14	2,4	1,75	3,5	2,4	182
C80324	M24x36	8	16	2,8	2	4	2,8	230
C80327	M27x45	10	20	3,5	2,5	5	3,5	343
C80330	M30x45	12	24	4,2	3	6	4,2	465
C80333	M33x54	14	28	4,8	3,4	6,8	4,8	632
C80336	M36x54	16	32	5,6	3,9	7,8	5,4	814
C80342	M42x63	24	48	8,4	5,9	11,8	8,2	1304
C80348	M48x68	32	64	11,2	7,8	15,6	10,9	1981
C80356	M56x78	36	72	12,6	8,8	17,6	12,3	3000
C80364	M64x90	45	90	15,7	11	22	15,4	4736



**C804**

OLHAL DE SOLDAR - coeficiente de segurança 4



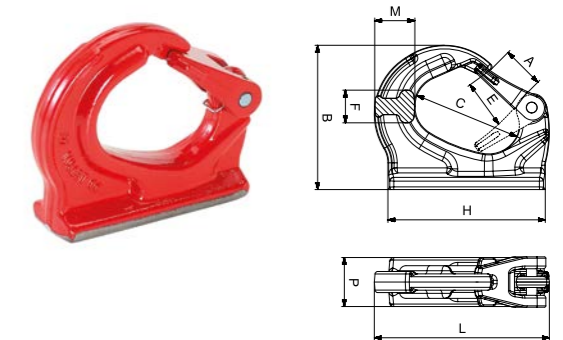
Código	Código com mola	A mm	B mm	C mm	D mm	E mm	F mm	G mm	Peso Kg	W.L.L. t
C80401	C80401M	41	80	35	13	38	33,5	37	0,47	1,12
C80402	C80402M	42	90	41	14	40	36	38	0,51	2
C80403	C80403M	46	96	42	17	43	37	44	0,69	3,15
C80405	C80405M	55	121	48	22	61	50	50	1,46	5,3
C80408	C80408M	70	144	62	26,5	70,5	54	66	2,52	8
C80415	C80415M	97	187	86	34	90	72	90	5,79	15

Limite de carga de trabalho W.L.L. (t)

Código	Código com mola	0° 1 braço	0° 2 braço	0°- 45° 2 braço	45°- 60° 2 braço	Asimm 2 braço	0°- 45° 3/4 braço	45°- 60° 3/4 braço	Asimm 3/4 braço
C80401	80401M	1,12	2,24	1,57	1,12	1,12	2,35	1,68	1,12
C80402	80402M	2	4	2,8	2	2	4,2	3	2
C80403	80403M	3,15	6,3	4,41	3,15	3,15	6,62	4,73	3,15
C80405	80405M	5,3	10,6	7,42	5,3	5,3	11,13	7,95	5,3
C80408	80408M	8	16	11,2	8	8	16,8	12	8
C80415	80415M	15	30	21	15	15	31,5	22,5	15

**C805**

GANCHO DE SOLDAR - coeficiente de segurança 4



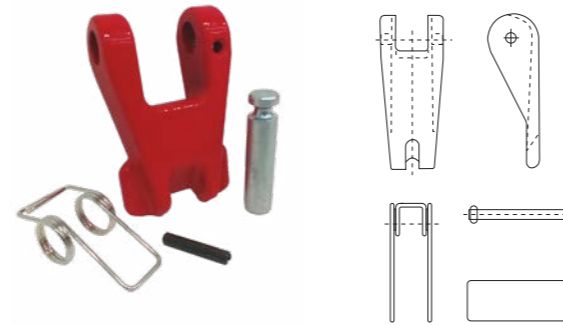
Código	A mm	B mm	C mm	E mm	F mm	H mm	M mm	P mm	L mm	Peso Kg	W.L.L. t
C805112S	23	77	63	22	18	93	22,5	25	101	0,54	1,12
C8052	27	92	66	26	20,5	81	23	34	114	0,87	2
C8053	30	106	75	30	24	116	30	36	128	1,27	3
C8055	37	133	98	32,5	28	160	43	43,5	170	2,7	5
C8058	36	137	99	31	39	166	44	51	177	3,5	8
C80510	49	169	140	39	38	205	55	53	224	5,2	10

Limite de carga de trabalho W.L.L. (t)

Código	90° 1 braço	90° 2 braço	0°- 45° 2 braço	45°- 60° 2 braço	Asimm 2 braço	0°- 45° 3/4 braço	45°- 60° 3/4 braço	Asimm 3/4 braço
C805112S	1,12	2,24	1,57	1,12	1,12	2,35	1,68	1,12
C8052	2	4	2,8	2	2	4,2	3	2
C8053	3	6	4,2	3	3	6,3	4,5	3
C8055	5	10	7	5	5	10,5	7,5	5
C8058	8	16	11,2	8	8	16,8	12	8
C80510	10	20	14	10	10	21	15	10

**CK805**

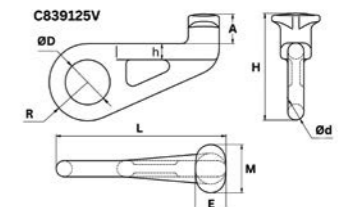
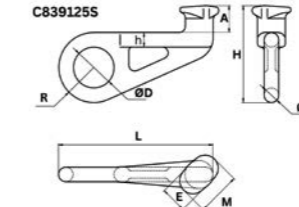
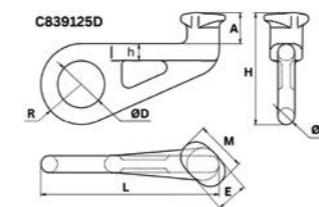
JOGO DE PATILHAS DE SEGURANÇA



Código	Medida (T)	Acessório
CK805112S	1,12	C805112
CK8052	2	C8052
CK8053	3	C8053
CK8055	5	C8055
CK8058	8	C8058
CK80510	10	C80510

**C839**

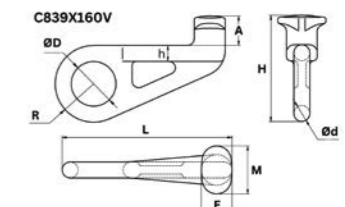
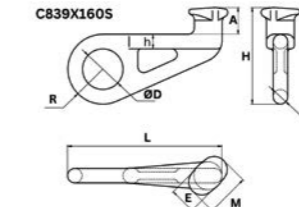
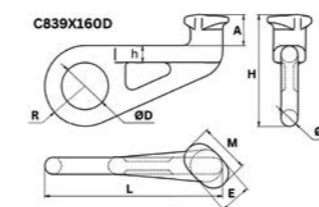
GANCHO PARA CONTENTORES COM ENGATE ISO - GR. 80 - coeficiente de segurança 4



Código	A mm	E mm	H mm	h mm	L mm	M mm	R mm	D mm	d mm	Peso Kg	W.L.L. t
C839125D	46	48	166	25	265	75	60	70	25	4	12,5
C839125S	46	48	166	25	265	75	60	70	25	4	12,5
C839125V	46	48	166	25	265	75	60	70	25	4	12,5

**C839X**

GANCHO PARA CONTENTORES COM ENGATE ISO - GR. 100 - coeficiente de segurança 4



Código	A mm	E mm	H mm	h mm	L mm	M mm	R mm	D mm	d mm	Peso Kg	W.L.L. t
C839X160D	46	48	166	25	265	75	60	70	25	4	16
C839X160S	46	48	166	25	265	75	60	70	25	4	16
C839X160V	46	48	166	25	265	75	60	70	25	4	16

## Dispositivos de ancoragem

A nova diretiva europeia das máquinas 2006/42/CE e as novas disposições legais em matéria de segurança e saúde no trabalho, em Itália, o novo texto consolidado do Decreto Legislativo 81/08, sublinham mais uma vez a importância de reduzir ao mínimo os riscos nas operações de elevação de cargas.

Em resposta, a Carcano SPA propõe uma série de dispositivos de ancoragem destinados a realizar com segurança todas as operações de movimentação e/ou elevação de cargas, todos concebidos, fabricados e testados nos respetivos estabelecimentos para garantir totalmente um produto "MADE IN ITALY".

Graças à atividade de conceção na qual os técnicos da Carcano SPA realizam uma análise cuidadosa de todos os requisitos essenciais de segurança prescritos pelas diretivas comunitárias e normas de referência e graças à qualidade das matérias-primas e ao controlo constante do processo, os dispositivos garantem:

- elevado desempenho mesmo com tiros fora do eixo;
- facilidade de orientação e autoalinhamento sob carga;
- dimensões totais mínimas durante a utilização;
- coeficiente de segurança 4 em todas as direções de tiro.

## Os dispositivos de paragem antiqueda

Na atividade diária dos trabalhadores de todas as indústrias e em estaleiros fixos ou temporários, acontece muitas vezes terem de realizar trabalhos em altura em posições onde é difícil aplicar dispositivos de proteção coletiva, como resguardos e linhas de vida.

A Carcano SPA propõe assim os novos equipamentos de proteção individual destinados a garantir a paragem antiqueda do trabalhador. Os dispositivos fabricados em conformidade com todas as diretivas e regulamentos específicos para equipamentos de proteção individual (2016/425, 795 362 364 365) são submetidos a controlos rigorosos por amostragem a 100%, para garantir a adequação ao uso de cada peça. Para garantir tudo isto, os dispositivos são submetidos a homologação por entidades credenciadas, nacionais e internacionais.

## Os olhais de elevação DIN 580/582

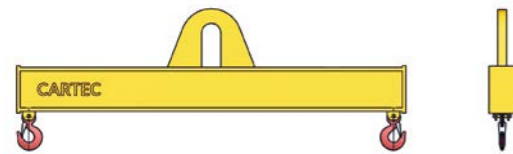
Complementando a família de dispositivos de ancoragem, a Carcano SPA também fornece o clássico olhal de elevação DIN 580/582 nas versões padrão de aço-carbono, na versão de aço inoxidável para utilização permanente em ambientes externos e/ou marítimos e, igualmente, na versão em liga de aço classe 8.8. Os olhais de elevação DIN580/582 apresentam, pela sua constituição, uma série de limitações à utilização, como a dificuldade de orientação na direção da carga, a forte redução da capacidade de tiro fora do eixo que, sem avaliação cuidadosa por parte do utilizador, podem expor os trabalhadores a riscos muito elevados e difíceis de prevenir.

É, por conseguinte, recomendável a utilização destes olhais apenas em operações onde o tipo de carga, da área de trabalho e das movimentações gerem uma baixa exposição ao risco de esmagamento, choques e outros acidentes em geral.





## VIGA DE ELEVAÇÃO



**Categoria:** acessório para elevação

**SWL (Kg.):** de 1000 a 20 000

**Artigos a elevar:** diversos artigos de vários materiais e tamanhos

**EQUIPÁVEL COM DIFERENTES CABEÇAS DE ENGATE INDIVIDUAIS E DE TORRE. ADEQUADA PARA GANCHOS DE ÂNCORA DIN 15402 E GANCHO DE BICO DIN 15401 VANTAGENS: DISPONÍVEL EM VERSÃO RÍGIDA OU AJUSTÁVEL**

**Personalização:** Os produtos são fabricados de acordo com os desenhos da CARCANO SPA ou com o desenho ou as especificações do cliente, com total personalização do produto.

Todos os balancins são fornecidos com certificação elaborada em conformidade com as normas técnicas de referência.

## VIGA DE ELEVAÇÃO



**Categoria:** acessório para elevação

**SWL (Kg.):** de 1000 a 1500

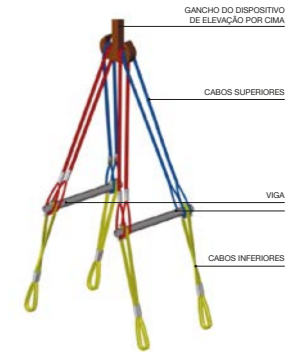
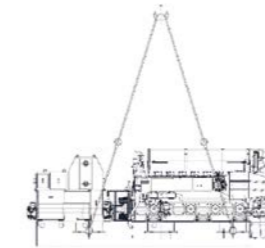
**Artigos a elevar:** diversos artigos de vários materiais e tamanhos

**EQUIPÁVEL COM DIFERENTES CABEÇAS DE ENGATE INDIVIDUAIS E DE TORRE. ADEQUADA PARA GANCHOS DE ÂNCORA DIN 15402 E GANCHO DE BICO DIN 15401 VANTAGENS: DISPONÍVEL EM VERSÃO RÍGIDA OU AJUSTÁVEL**

**Personalização:** Os produtos são fabricados de acordo com os desenhos da CARCANO SPA ou com o desenho ou as especificações do cliente, com total personalização do produto.

Todos os balancins são fornecidos com certificação elaborada em conformidade com as normas técnicas de referência.

## BALANÇA



**Categoria:** acessório para elevação

**SWL (Kg.):** 40000

**Artigos a elevar:** geradores a motor diesel

**PONTOS DE ENTRE-EIXO ENGATADOS VANTAGENS: PESO LEVE E DURABILIDADE**

**Personalização:** Os produtos são fabricados de acordo com os desenhos da CARCANO SPA ou com o desenho ou as especificações do cliente, com total personalização do produto.

Todos os balancins são fornecidos com certificação elaborada em conformidade com as normas técnicas de referência.

## GANCHOS DE BOBINA



**Categoria:** ganchos

**SWL (Kg.):** da 500 a 10 000

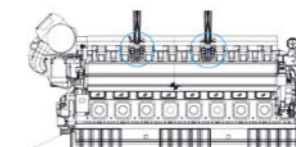
**Artigos a elevar:** bobinas

**ESPECIFICIDADE: COM CONTRAPESO VANTAGENS: DISPONÍVEL COM VÁRIAS DIMENSÕES E VERSÕES**

**Personalização:** Os produtos são fabricados de acordo com os desenhos da CARCANO SPA ou com o desenho ou as especificações do cliente, com total personalização do produto.

Todos os balancins são fornecidos com certificação elaborada em conformidade com as normas técnicas de referência.

## ACESSÓRIO DE ELEVAÇÃO



**Categoria:** acessório para elevação

**SWL (Kg.):** 13500

**Artigos a elevar:** motores a diesel completos

**PARAFUSOS E PORCAS AJUSTÁVEIS VANTAGENS: FORMA ESPECÍFICA PARA ADAPTAÇÃO À SUPERFÍCIE DO MOTOR**

**Personalização:** Os produtos são fabricados de acordo com os desenhos da CARCANO SPA ou com o desenho ou as especificações do cliente, com total personalização do produto.

Todos os balancins são fornecidos com certificação elaborada em conformidade com as normas técnicas de referência.



## CARTEC

### BLOCOS DE POLIAS COM CABO



**Capacidade:** de 1 t a 500 t

**Ganchos:** DIN 15401/DIN15402. Roda sobre o seu eixo e oscila sobre um eixo perpendicular.

**Moitões:** ferro fundido, aço, nylon resistente. Rolamentos estanques. Casquilhos de bronze.

**Segurança:** por mola (padrão), gravidade ou personalizada a pedido.

**Instalação:** rápida, não requer a remoção do terminal do cabo.

**Manutenção:** estão presentes lubrificadores para a chumaceira de impulso, o gancho, os pinos da viga, para o eixo dos moitões (a pedido).

**Certificação/setores:** A Carcano Spa certifica os seus produtos seguindo as normas internacionais exigidas pelo cliente e utilizando os principais organismos de certificação pertencentes ao IACS para garantir a qualidade do produto.

**Revestimentos:** revestimentos especiais antideflagrantes (cárter de aço inoxidável AISI 316L – bronzagem).

**Personalização:** os produtos são fabricados de acordo com os desenhos da Carcano Spa ou com o desenho ou as especificações do cliente, com total personalização do produto.

**Aplicações em sectores especiais:** além da produção para usos padrão, a Carcano Spa concebe e fabrica polias especiais para sectores específicos, como os sectores marítimo, off-shore, petroquímico, industrial e de máquinas de estaleiro. Estes produtos estão de acordo com as mais rigorosas normas de qualidade prescritas pelas normas de referência específicas de cada sector: API, ATEX, ASME, DIN, ISO, UNI, etc.

Ø Cabo (mm)	8	10	12	14	16	18	20	22	24	26	28	30	32	34
<b>Nr. Roldanas</b>	<b>Capacidade indicativa (t)</b>													
<b>1</b>	2,0	3,5	5,0	6,5	8,5	10,5	13,0	16,0	19,0	21,0	24,0	27,5	30,5	34,5
<b>2</b>	4,0	7,0	10,0	13,0	17,0	21,0	26,0	32,0	38,0	42,0	48,0	55,0	61,0	69,0
<b>3</b>	6,0	10,5	15,0	19,5	25,5	31,5	39,0	48,0	57,0	63,0	72,0	82,5	91,5	103,5
<b>4</b>	8,0	14,0	20,0	26,0	34,0	42,0	52,0	64,0	76,0	84,0	96,0	110,0	122,0	138,0
<b>5</b>	10,0	17,5	25,0	32,5	42,5	52,5	65,0	80,0	95,0	105,0	120,0	137,5	152,5	172,5
<b>6</b>	12,0	21,0	30,0	39,0	51,0	63,0	78,0	96,0	114,0	126,0	144,0	165,0	183,0	207,0

A tabela foi elaborada com um cabo Tecni A6 considerado padrão no mercado de camiões-grua.

A capacidade indicada na tabela varia consoante o cabo.

As capacidades indicadas são consideradas para talhas sem anel fixo. O anel fixo aumenta a capacidade da talha.



**Ganchos:** DIN 15401/DIN15402. Rotação do gancho no rolamento.

**Talha:** ferro fundido - de barra redonda de aço.

**Certificação/setores:** A Carcano Spa certifica os seus produtos seguindo as normas internacionais exigidas pelo cliente e utilizando os principais organismos de certificação pertencentes ao IACS para garantir a qualidade do produto.

**Personalização:** os produtos são fabricados de acordo com os desenhos da Carcano Spa ou com o desenho ou as especificações do cliente, com total personalização do produto.

**Aplicações em sectores especiais:** além da produção para usos padrão, a Carcano Spa concebe e fabrica polias especiais para sectores específicos, como os sectores marítimo, off-shore, petroquímico, industrial e de máquinas de estaleiro. Estes produtos estão de acordo com as mais rigorosas normas de qualidade prescritas pelas normas de referência específicas de cada sector: API, ATEX, ASME, DIN, ISO, UNI, etc.

Código	Capacidade t	Ø Cabo mm	Peso kg
BMG - 2	2	13	16
BMG - 3	3	16	28
BMG - 5	5	19	49
BMG - 7.5	7,5	22	76
BMG - 10	10	26	130
BMG - 15	15	32-35	190
BMG - 20	20	39-42	260
BMG - 25	25	43-48	280



A Carcano S.p.A. oferece serviços de elevado valor acrescentado, com o laboratório interno e com os externos interligados, desenvolve várias atividades especializadas, nomeadamente:

- realiza verificações sistemáticas das matérias-primas
- verifica constantemente as fases intermédias de trabalho
- aplica sistemas estatísticos de controlo e análise no produto acabado
- investe em investigação e desenvolvimento para ampliar continuamente a sua gama de produtos

No âmbito do constante aumento da qualidade, a empresa oferece um avançado sistema de rastreabilidade dos seus produtos, que permite cumprir vários objetivos:

- identificar os produtos de forma correta e unívoca para fins de rastreabilidade
- permitir a identificação dos mesmos "em campo", para receber informações sobre o produto e realizar eventuais inspeções
- aumentar a segurança no local de trabalho

**A tecnologia RFID (Radio Frequency Identification) possui as características adequadas para atingir estes objetivos.**

A Carcano S.p.A. propõe assim os olhais rotativos CARTEC, de qualquer tamanho e gama, equipados com chips com tecnologia RFID.

Acreditamos firmemente que este serviço será de grande utilidade para a sua empresa, permitindo-lhe gerir de forma eletrónica o seu programa de acessórios de elevação.





## CARTEC 100 ACESSÓRIOS PARA ELEVAÇÃO

Uma ampla gama de acessórios de grau 100 de alto desempenho para a movimentação de cargas com total segurança: este foi sempre o concebida, produzida e testada pela CARCANO.

core business da empresa que, com estes produtos, se tornou numa referência do sector a nível mundial. Uma proposta em constante evolução

A investigação e o desenvolvimento de produtos cada vez mais inovadores e de qualidade permitiu a criação do CARTEC 100. Mantendo inalteradas as modalidades dos sistemas de montagem e mantendo um sistema simples e tradicionalmente aceite, a Carcano S.p.A. promove a sua linha de produtos de Grau 100 para oferecer uma alternativa válida e económica para um produto de elevada qualidade. A Carcano S.p.A. obteve a homologação "92" do organismo alemão DGUV de Hannover para a linha de acessórios de elevação de Grau 100. Atualmente, é a quarta empresa do mundo a obter esta prestigiada distinção. Em síntese, as razões pelas quais é útil e económico utilizar o CARTEC 100 são as seguintes:

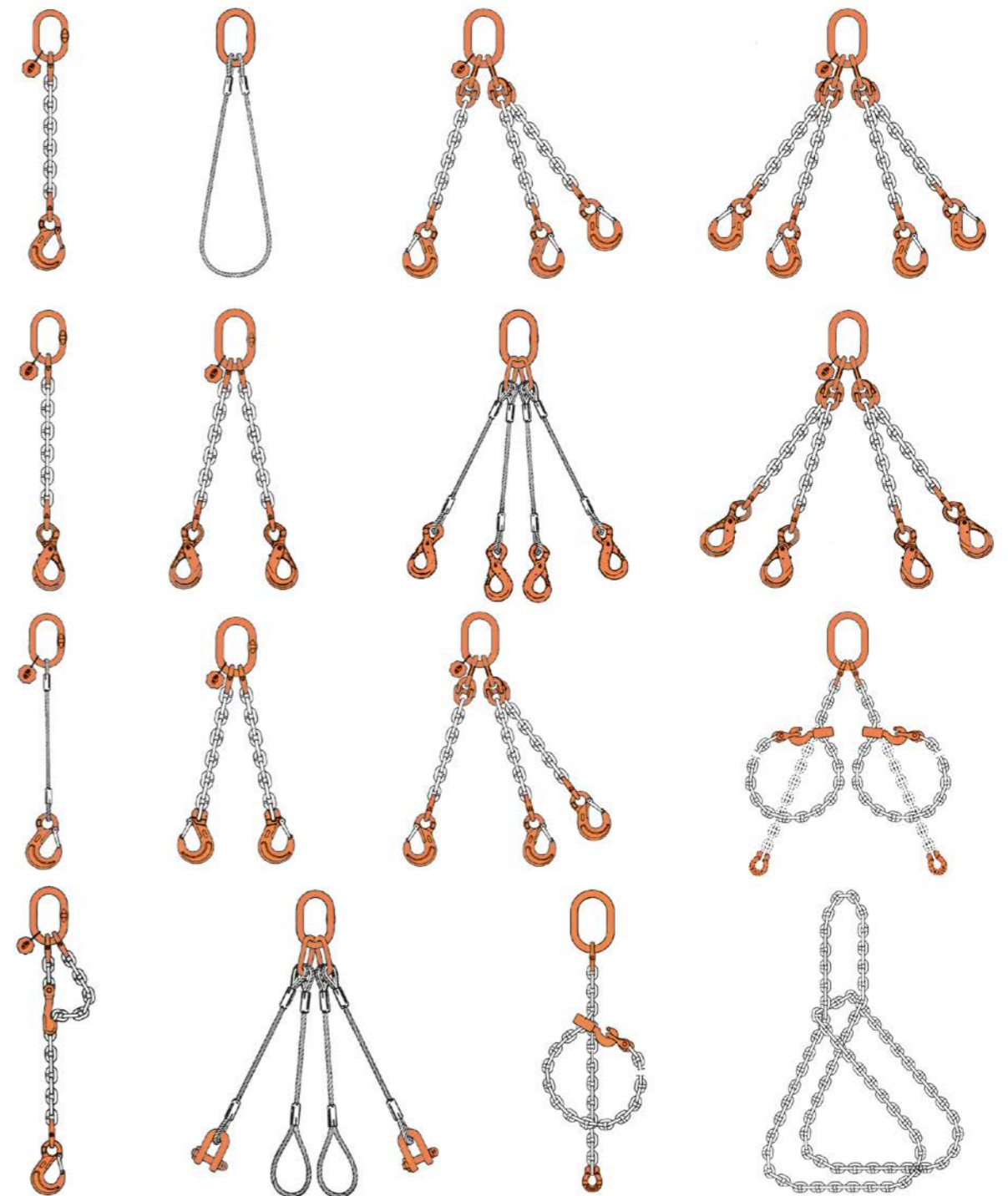
- Nenhuma variação substancial na forma e nas dimensões em comparação com o grau 80.
- Mais 25% de capacidade que o grau 80, respeitando as mesmas normas de segurança.
- Desgaste reduzido devido à elevada resistência do material.
- Possibilidade de avaliar, com observância cuidadosa das cargas, um sistema de elevação mais leve que o padrão do grau 80, utilizando a corrente e os respetivos acessórios (utilizar um sistema com corrente de diâmetro 6 em vez de 7) e, por conseguinte, obter arneses mais económicos.
- Os acessórios estão protegidos por epóxi de cor pêssego RAL 3022.

#### Fatores de redução da carga

Variação em % da carga de trabalho em função do aumento da temperatura.

0	-40 ≤ T < 200° C
-10%	200 ≤ T < 300° C
-25%	300 ≤ T < 380° C

## EXEMPLOS DE UTILIZAÇÃO DOS ACESSÓRIOS PARA A CONSTRUÇÃO DE ESTROPOS DE ELEVAÇÃO



### 1 - ARGOLAS



### 2 - CADEIA



### 3 - ACESSÓRIOS OPCIONAIS

#### Gancho encurtadores



### 4 - ACESSÓRIOS



#### Ligação corrente-acessório



#### Ligação direta corrente-acessório



Ø Cadeia (mm)

6  
7  
8  
10  
13  
16  
20  
22  
26  
32



Estropos simples

CMX 0706  
CMX 0807  
CMX 1008  
CMX 1310  
CMX 1613  
CMX 2018  
CMX 2220  
CMX 2622  
CMX 3226



Estropos duplos

CMX 0706  
CMX 0807  
CMX 1008  
CMX 1310  
CMX 1613  
CMX 1816  
CMX 2220  
CMX 2622  
CMX 3226



Estropos triplos ou quádruplos

CMCX 06  
CMCX 07  
CMCX 08  
CMCX 10  
CMCX 13  
CMCX 16  
CMCX 20  
CMCX 22  
-  
CMCX 32



Ø Cadeia (mm)

6  
7  
8  
10  
13  
16  
20  
22  
26  
32



Elo de ligação

CLX 06  
CLX 07  
CLX 08  
CLX 10  
CLX 13  
CLX 16  
CLX 20  
CLX 22  
CLX 26  
CLX 32



Encurtador de garra

CXX 06  
CXX 07  
CXX 08  
CXX 10  
CXX 13  
CXX 16  
CXX 20  
-  
-  
-



Encurtador com semi olhal e segurança

-  
CXXL 07  
CXXL 08  
CXXL 10  
CXXL 13  
CXXL 16  
-  
-  
-



Ø Cadeia (mm)

6  
7  
8  
10  
13  
16  
20  
22  
26  
32



Gancho encurtador com olhal

CDFX06  
CDFX07  
CDFX08  
CDFX10  
CDFX13  
CDFX16  
-  
-  
-  
-



Gancho encurtador de olhal

CDX 06  
CDX 08  
CDX 08  
CDX 10  
CDX 13  
CDX 16  
CDX 20  
CDX 22  
CDX 26  
CDX 32



Gancho encurtador de forqueta

CFX 06  
CFX 07  
CFX 08  
CFX 10  
CFX 13  
CFX 16  
CFX 20  
CFX 22  
-  
-



Gancho de olhal com patilha de segurança

CAX 06  
CAX 08  
CAX 08  
CAX 10  
CAX 13  
CAX 16  
CAX 20  
CAX 22  
CAX 26  
CAX 32



Gancho de olhal autoblocante

CROX 06  
CROX 08  
CROX 08  
CROX 10  
CROX 13  
CROX 16  
CROX 20  
CROX 22  
-  
-



Ø Cadeia (mm)

6  
7  
8  
10  
13  
16  
20  
22  
26  
32



Gancho de segurança giratório autoblocante

CRGX 06  
CRGX 08  
CRGX 08  
CRGX 10  
CRGX 13  
CRGX 16  
-  
-  
-  
-



Gancho de olhal de fundição

CYX 06  
CYX 08  
CYX 08  
CYX 10  
CYX 13  
CYX 16  
CYX 20  
CYX 22  
CYX 26  
CYX 32



Gancho de forqueta com patilha de segurança

CBX 06  
CBX 07  
CBX 08  
CBX 10  
CBX 13  
CBX 16  
CBX 20  
CBX 22  
-  
-



Gancho de forqueta autoblocante

CRFX 06  
CRFX 07  
CRFX 08  
CRFX 10  
CRFX 13  
CRFX 16  
CRFX 20  
CRFX 22  
-  
-



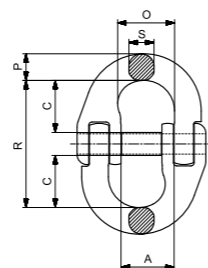
Gancho de fundição de forquilha

CYFX 06  
CYFX 07  
CYFX 08  
CYFX 10  
CYFX 13  
CYFX 16  
-  
-  
-  
-

# CARTEC 100

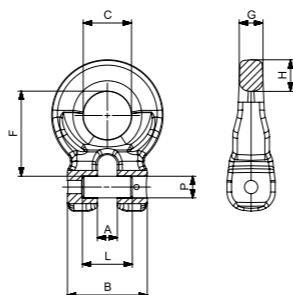
## CLX ELO DE LIGAÇÃO

Cadeia	Código	A	C	O	R	P	S	Peso	W.L.L.	
mm	inch	mm	mm	mm	mm	mm	mm	Kg	Kg	
6	1/4	CLX 06	14	18	18	45	8	7,5	0,07	1400
7	9/32	CLX 07	17,8	20	20,5	50,5	10,2	9	0,14	1900
8	5/16	CLX 08	19	25,5	23,5	62	11,5	10	0,2	2500
10	3/8	CLX 10	23,8	30	27,5	72	12,6	12,6	0,35	4000
13	1/2	CLX 13	28	36	33,3	87,3	19	16,7	0,74	6700
16	5/8	CLX 16	34,3	40,5	39,5	105	20,6	20,6	1,16	10000
20	3/4	CLX 20	42	46	46	113	28	25	2,5	16000
22	7/8	CLX 22	49	55	58	133	29	28	3,1	19000
26	1	CLX 26	57	85	70	192	40	30	6,8	26500
32	1 1/4	CLX 32	80	84,5	94,1	206	47	35	11,5	40000



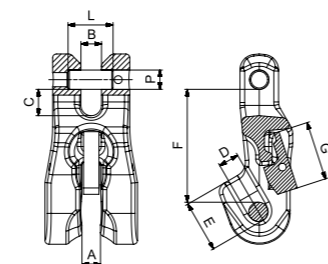
## CPAX OLHAL COM GARFO

Cadeia	Código	A	B	C	F	G	H	PxL	Peso	W.L.L.	
mm	inch	mm	mm	mm	mm	mm	mm	mm	Kg	Kg	
6	1/4	CPAX 06	7,5	32	18	32	9,8	11	7,5x21	0,15	1400
7	9/32	CPAX 07	9,5	40	24	42,5	12	15	9x26	0,28	1900
8	5/16	CPAX 08	9,5	40	24	42,5	12	15	10x26	0,28	2500
10	3/8	CPAX 10	12	48	30	51,5	16	18	13x31,5	0,5	4000
13	1/2	CPAX 13	15,5	54	36	63,5	19	21,5	16x42	0,9	6700
16	5/8	CPAX 16	18	70	47	79,5	22,7	27,5	21x51,5	1,8	10000



## CXX ENCURTADOR DE GARRA

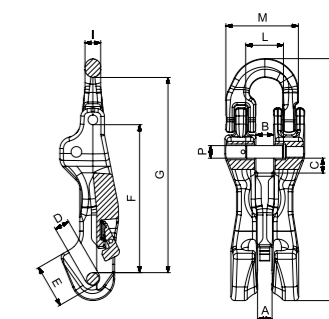
Cadeia	Código	A	B	C	D	E	F	G	PxL	Peso	W.L.L.	
mm	inch	mm	mm	mm	mm	mm	mm	mm	mm	Kg	Kg	
6	1/4	CXX 06	7,5	8	10	8	19	45	23	7,5x17,5	0,21	1400
7	9/32	CXX 07	10	9,5	10	9,5	23,5	56	29	9x22,5	0,48	1900
8	5/16	CXX 08	10	9,5	10	9,5	23,5	56	29	10x22,5	0,48	2500
10	3/8	CXX 10	12	12	14,5	12	32,5	78	36	13x31,5	1,12	4000
13	1/2	CXX 13	15,5	15,5	18	15,5	44	90	35	16x42	1,83	6700
16	5/8	CXX 16	19	21	21	19	50	106	38	21x51,5	2,83	10000
20-NEW	3/4	CXX 20	24	23,5	24	24	67,5	133	44	24x61,5	6,75	16000



# CARTEC 100

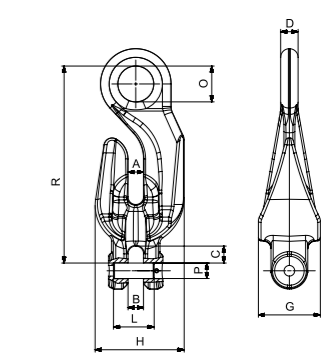
## CXXL ENCURTADOR COM SEMI OLHAL E SEGURANÇA

Cadeia	Código	A	B	C	D	E	F	G	H	I	M	PxL	Peso	W.L.L.	
mm	inch	mm	mm	mm	mm	mm	mm	mm	mm	mm	mm	mm	Kg	Kg	
7	9/32	CXXL 07S	9,5	9,5	10	9,5	23,5	56	128	158	8,5	44,5	9x34	0,82	1900
8	5/16	CXXL 08S	9,5	9,5	10	9,5	23,5	56	137	164	10	50	10x34	0,85	2500
10	3/8	CXXL 10S	12	12	14,5	12	32,5	78	160	193	12,5	60,5	13x39	1,61	4000
13	1/2	CXXL 13S	15,5	15,5	18	15,5	44	90	217	249,5	16	76	16x53	3,27	6700
16	5/8	CXXL 16S	19	20	21	19	50	106	254	303	20	97	21x70	5,75	10000



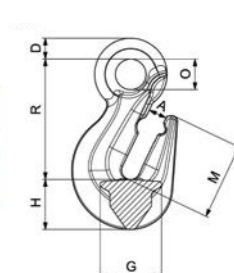
## CDFX GANCHO ENCURTADOR COM OLHAL

Cadeia	Código	A	B	C	D	G	O	R	H	PxL	Peso	W.L.L.	
mm	inch	mm	mm	mm	mm	mm	mm	mm	mm	mm	Kg	Kg	
6	1/4	CDFX06	8	7,5	8,8	9	29	18	85	37	7,5x17,5	0,3	1400
7	9/32	CDFX07	9,5	10	11,5	12	39	24	122,5	54	9x22,5	0,67	1900
8	5/16	CDFX08	9,5	10	11	12	39	24	122	54	10x22,5	0,67	2500
10	3/8	CDFX10	13	12	15	14,5	50	31	160	70	13x31,5	1,3	4000
13	1/2	CDFX13	16	15,5	17,5	18	64	37	204	92	16x42	3	6700
16	5/8	CDFX16	20	18,5	21,5	24	80	48	232	102	21x51,5	5,2	10000



## CDX CDXS GANCHO ENCURTADOR DE OLHAL COM/SEM PATILHA DE SEGURANÇA

Cadeia	Código	Código	A	D	G	H	O	R	M	Peso	W.L.L.	
mm	inch	sem seguro	con seguro	mm	mm	mm	mm	mm	mm	Kg	Kg	
6	1/4	CDX 06	CDX 06S	8	8,5	22	22	13,5	53,5	35,5	0,18	1400
7-8	9/32-5/16	CDX 08	CDX 08S	10	11	30	28	17	70	47	0,4	2500
10	3/8	CDX 10	CDX 10S	13	15	44	34	22	86,5	55	0,88	4000
13	1/2	CDX 13	CDX 13S	17	18	53	47	26	110,5	81	1,95	6700
16	5/8	CDX 16	CDX 16S	19	21	64	60	32	129	92	3,2	10000
20	3/4	CDX 20		23,5	23	85	64	38	153,5	100	4,9	16000
22	7/8	CDX 22		26	30	87	71	42	184	115	7,5	19000
26	1	CDX 26		30,5	36	100	90	55	213	127	13	26500
32	1 1/4	CDX 32		38,5	44	160	112	60	245	200	30,5	40000





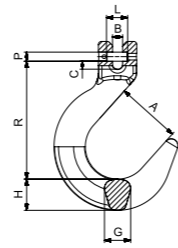


# CARTEC 100

## CYFX

### GANCHO DE FUNDIÇÃO DE FORQUILHA

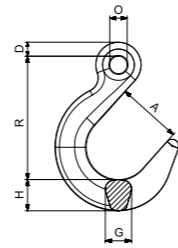
Cadeia mm inch	Código	A mm	B mm	C mm	G mm	H mm	R mm	PxL mm	Peso Kg	W.L.L. Kg
6 1/4	CYFX 06	53,5	8,5	6,5	22	26	91	7,5x17,5	0,7	1400
7 9/32	CYFX 07	64	10	11,5	26	31	120,4	9x22,5	1,1	1900
8 5/16	CYFX 08	64	10	11,5	26	31	120,4	10x22,5	1,1	2500
10 3/8	CYFX 10	76	13	15	30	34	131	13x31,5	1,7	4000
13 1/2	CYFX 13	89	17	17,5	40	44,5	148	16x42	3,6	6700
16 5/8	CYFX 16	101	19	21,5	45	50,5	198,5	21x51,5	5,6	10000



## CYX

### GANCHO DE OLHAL DE FUNDIÇÃO

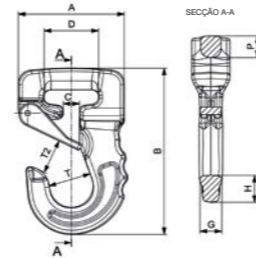
Cadeia mm inch	Código	A mm	D mm	G mm	H mm	O mm	R mm	Peso Kg	W.L.L. Kg
6 1/4	CYX 06	53,5	11,5	22	26	15	102,5	0,61	1400
7-8 9/32-5/16	CYX 08	62	13,5	25	29	24	128	0,92	2500
10 3/8	CYX 10	76	14	23	30	32	150	1,77	4000
13 1/2	CYX 13	89	19	38	40	27	173	2,82	6700
16 5/8	CYX 16	102	24	45	48	47	210	5,03	10000
20 3/4	CYX 20	114	28	54	60	56	260	7,6	16000
22 7/8	CYX 22	127	32	63	70	55	275	12,3	19000
26 1	CYX 26	136	35	72	80	62	305	17,9	26500
32 1 1/4	CYX 32	153	38	84	95	70	330	27,3	40000



## CJ

### GANCHO PARA CINTAS DE ELEVAÇÃO

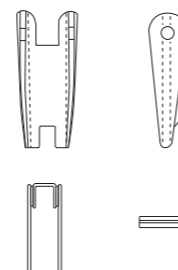
Código	A mm	B mm	C mm	D mm	G mm	H mm	P mm	T mm	T2 mm	Peso Kg	W.L.L. Kg
CJ 01	78	123	12	41	17	20	16	31	26	0,7	1000
CJ 02	91	148	19	55	21	26	17	40	31	1,2	2000
CJ 03	113	175	21	55	25	32	25	50	37	2,2	3000
CJ 04	133	223	40	70	36	40	36	59,5	43	4,5	4000
CJ 05	133	223	40	70	36	40	36	59,5	43	4,5	5000
CJ 06	133	223	40	70	36	40	36	59,5	43	4,5	6000
CJ 08	188	302	50	105	40	60	42	80	65	12,7	8000
CJ 10	188	302	50	105	40	60	42	80	65	12,7	10000



## CKSX

### JOGO DE ACESSÓRIOS DE SEGURANÇA

Cadeia mm inch	Código	Acessório
6 1/4	CKSX 06	CAX 06-CBX 06
7-8 9/32-5/16	CKSX 08	CAX 08-CBX 07-CBX 08
10 3/8	CKSX 10	CAX 10-CBX 10
13 1/2	CKSX 13	CAX 13-CBX 13
16 5/8	CKSX 16	CAX 16-CBX 16
20 3/4	CKSX 20	CAX 20-CBX 20
22 7/8	CKSX 22	CAX 22-CBX 22
26 1	CKSX 26	CAX 26

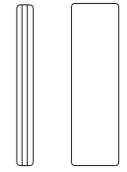


# CARTEC 100

## CKPX

### JOGO DE PERNOS

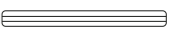
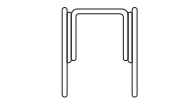
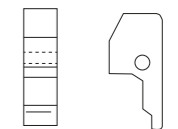
Cadeia mm inch	Código	Acessório
6 1/4	CKPX 06	CFX 06-CRFX 06-CXX 06-CYFX 06-CDFX 06-CDFXA 106-CDFXA 206-CDFXA406
6 1/4	CKPX 06B	CBX 06
7 9/32	CKPX 07	CBX 07-CFX 07-CRFX 07-CXX 07-CYFX 07-CDFX 07-CDFXA 107-CDFXA 207-CDFXA 407
8 5/16	CKPX 08	CBX 08-CFX 08-CRFX 08-CXX 08-CYFX 08-CDFX 08-CDFXA 108-CDFXA 208-CDFXA 408
10 3/8	CKPX 10	CRFX 10-CXX 10
10 3/8	CKPX 10B	CBX 10
10 3/8	CKPX 10F	CFX 10-CYFX 10-CDFX 10-CDFXA 110-CFDXA 210-CDFXA 410
13 1/2	CKPX 13	CRFX 13-CXX 13
13 1/2	CKPX 13B	CBX 13
13 1/2	CKPX 13F	CFX 13-CYFX 13-CDFX 13-CDFXA 113-CDFXA 213-CDFXA 413
16 5/8	CKPX 16	CRFX 16-CXX 16
16 5/8	CKPX 16B	CBX 16
16 5/8	CKPX 16F	CFX 16-CYFX 16-CDFX 16-CDFXA 116-CDFXA 216-CDFXA 416
20 3/4	CKPX 20	CFX 20
20 3/4	CKPX 20B	CBX 20-CRFX 20
20 3/4	CKPX 20C	CXX 20
22 7/8	CKPX 22	CBX 22-CFX 22-CRFX 22



## CKXX

### JOGO DE ACESSÓRIOS PARA ENCURTADORES

Cadeia mm inch	Código	Acessório
6 1/4	CKXX 06	CXX 06
7 9/32	CKXX 07	CXX 07 - CXXL07
8 5/16	CKXX 08	CXX 08 - CXXL08
10 3/8	CKXX 10	CXX 10 - CXXL10
13 1/2	CKXX 13	CXX 13 - CXXL13
16 5/8	CKXX 16	CXX 16 - CXXL16
20 3/4	CKXX 20	CXX 20



# CARTEC 100

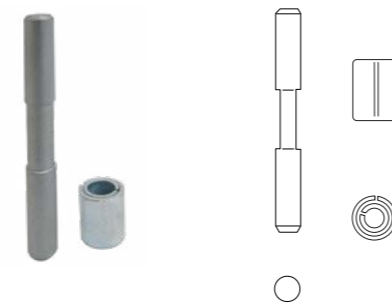
## CKPXL JOGO DE PERNOS PARA ENCURTADOR

Cadeia mm	inch	Código	Acessório
7	9/32	CKPXL07	CXXL07
8	5/16	CKPXL08	CXXL08
10	3/8	CKPXL10	CXXL10
13	1/2	CKPXL13	CXXL13
16	5/8	CKPXL16	CXXL16



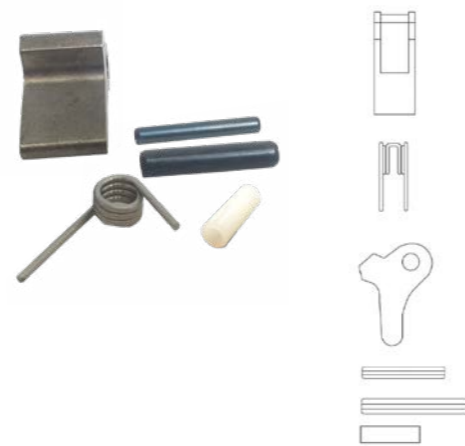
## CLKX JOGO DE EIXOS E MOLAS

Cadeia mm	inch	Código	Acessório
6	1/4	CLKX06	CLX06
7	9/32	CLKX07	CLX 07-CXXL 07
8	5/16	CLKX08	CLX08-CXXL08
10	3/8	CLKX10	CLX10-CXXL10
13	1/2	CLKX13	CLX13-CXXL13
16	5/8	CLKX16	CLX16-CXXL16
20	3/4	CLKX20	CLX20
22	7/8	CLKX22	CLX22
26	1	CLKX26	CLX26



## CKSLX JOGO DE GANCHOS AUTOBLOCANTE

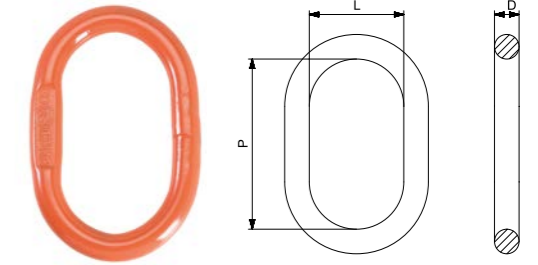
Cadeia mm	inch	Código	Acessório
6	1/4	CKSLX 06	CRFX 06-CROX 06-CRGX 06
7-8	9/32-5/16	CKSLX 08	CRFX 07-CRFX 08-CROX 08-CRGX 08
10	3/8	CKSLX 10	CRFX 10-CROX 10- CRGX 10
13	1/2	CKSLX 13	CRFX 13-CROX 13-CRGX 13
16	5/8	CKSLX 16	CRFX 16-CROX 16-CRGX 16
20	3/4	CKSLX 20	CRFX 20-CROX 20
22	7/8	CKSLX 22	CRFX 22-CROX 22



# CARTEC 100

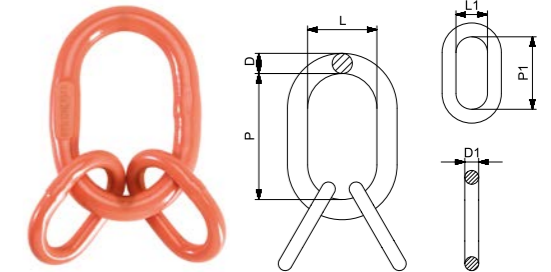
## CMX ARGOLÃO

Cadeia	Cadeia	Código	Dimensões de acordo com DIN 5688-86			Peso	W.L.L.	W.L.L.
∅	∅		D	P	L	Kg	∅	∅
mm	mm		mm	mm	mm		0°/Kg	0°45°/Kg
7	6	CMX 0706	13	110	60	0,34	1900	2000
8	7	CMX 0807	16	110	60	0,53	2500	2650
10	8	CMX 1008	18	135	75	0,8	4000	3550
13	10	CMX 1310	22	160	90	1,6	6700	5600
16	13	CMX 1613	26	180	100	2,46	10000	9500
18	16	CMX 1816	32	200	110	4,14	12500	14000
20	18	CMX 2018	36	260	140	6,22	16000	17500
22	20	CMX 2220	40	300	160	8,95	19000	22400
26	22	CMX 2622	45	340	180	12,82	26500	26500
32	26	CMX 3226	51	350	190	16,55	40000	37100
36	32	CMX 3632	57	400	200	20	50000	56000



## CMCX ARGOLÃO COM SUBELOS

Cadeia	Código	Dimensões de acordo com DIN 5688-86						Peso	W.L.L.	W.L.L.
∅		D	P	L	D1	P1	L1	Kg	∅	∅
mm		mm	mm	mm	mm	mm	mm		0°-45°/Kg	45°-60°/Kg
6-7	CMCX 0607	18	135	75	13	54	25	1,31	3000	2120
8	CMCX 08	22	160	90	16	70	34	2,32	5300	3750
10	CMCX 10	26	180	100	18	85	40	3,52	8400	6000
13	CMCX 13	32	200	110	22	115	50	6,26	14000	10000
16	CMCX 16	36	260	140	26	140	65	9,56	21200	15000
20	CMCX 20	50	350	190	32	150	70	22,65	33600	24000
22	CMCX 22	50	350	190	36	170	75	25,19	40000	28000
26	CMCX 26	57	400	200	40	170	80	36,01	55650	39750
32	CMCX 32	71	460	250	50	200	100	45	85000	60000



## TIX PLACA

Placa 1 braço	Placa 2/3/4 braços	Anel
TIX 01	TIX 02	ATX 00

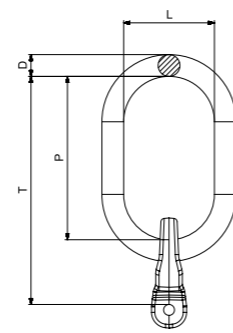


# CARTEC 100

## CPX1

OLHAL COM ADAPTADOR CLEVIS

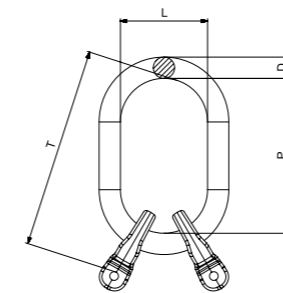
Cadeia ∅ mm	Código	Dimensões de acordo com EN 1677-4				Peso Kg	W.L.L. Kg
		∅ D mm	P mm	L mm	T mm		
6	CPX106	13	110	60	140	0,58	1400
7	CPX107	16	110	60	151	0,88	1900
8	CPX108	16	110	60	151	0,88	2500
10	CPX110	18	135	75	185	1,35	4000
13	CPX113	22	160	90	223	2,4	6700
16	CPX116	26	180	100	257	4	10000



## CPX2

OLHAL COM ADAPTADOR CLEVIS

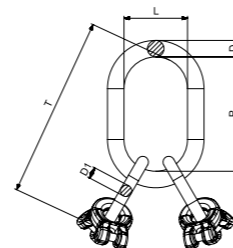
Cadeia ∅ mm	Código	Dimensões de acordo com EN 1677-4				Peso Kg	W.L.L.	
		∅ D mm	P mm	L mm	T mm		0°-45°/Kg	45°-60°/Kg
6	CPX206	13	110	60	140	0,7	2000	1400
7	CPX207	18	135	75	176	1,4	2650	1900
8	CPX208	18	135	75	176	1,4	3550	2500
10	CPX210	22	160	90	210	2,45	5600	4000
13	CPX213	26	180	100	243	4,2	9500	6700
16	CPX216	32	200	110	277	7,05	14000	10000



## CPX4

OLHAL COM ADAPTADOR CLEVIS

Cadeia ∅ mm	Código	Dimensões de acordo com EN 1677-4					Peso Kg	W.L.L.	
		∅ D mm	P mm	L mm	∅ D1 mm	T mm		0°-45°/Kg	45°-60°/Kg
6	CPX406	18	135	75	13	219	1,65	3000	2120
7	CPX407	22	160	90	16	271	3,2	4000	2800
8	CPX408	22	160	90	16	271	3,2	5300	3750
10	CPX410	26	180	100	18	315	5,3	8000	6000
13	CPX413	32	200	110	22	378	9,4	14000	10000
16	CPX416	36	260	140	26	477	16,3	21200	15000

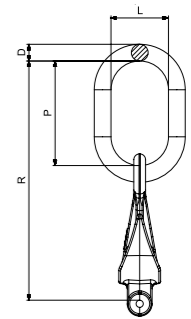


# CARTEC 100

## CDFXA1

ARGOLÃO COM GANCHO ENCURTADOR COM OLHAL

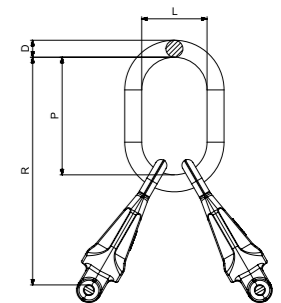
Cadeia mm	Código	D mm	L mm	P mm	R mm	Peso Kg	W.L.L. Kg
7	CDFXA107	13	60	110	232	1	1900
8	CDFXA108	16	60	110	232	1,2	2500
10	CDFXA110	18	75	135	295	2	4000
13	CDFXA113	22	90	160	364	4,3	6700
16	CDFXA116	26	100	180	412	7,3	10000



## CDFXA2

ARGOLÃO COM GANCHO ENCURTADOR COM OLHAL

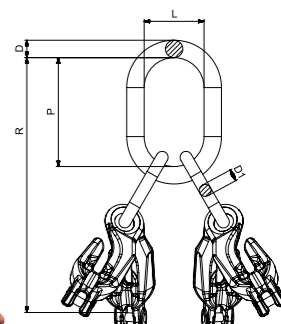
Cadeia mm	Código	D mm	L mm	P mm	R mm	Peso Kg	W.L.L.	
							0°-45°/Kg	45°-60°/Kg
6	CDFXA206	13	60	110	195	0,95	2000	1400
7	CDFXA207	16	60	110	230	1,8	2650	1900
8	CDFXA208	18	75	135	255	2,2	3550	2500
10	CDFXA210	22	90	160	320	4	5600	4000
13	CDFXA213	26	100	180	382	7,7	9500	6700
16	CDFXA216	32	110	200	430	13,5	14000	10000



## CDFXA4

ARGOLÃO COM GANCHO ENCURTADOR COM OLHAL

Cadeia mm	Código	D mm	L mm	P mm	D1 mm	R mm	Peso Kg	W.L.L.	
								0°-45°/Kg	45°-60°/Kg
6	CDFXA406	18	75	135	13	270	2,5	3000	2120
7	CDFXA407	22	90	160	16	350	4,7	4000	2800
8	CDFXA408	22	90	160	16	350	4,7	5300	3750
10	CDFXA410	26	100	180	18	425	8,6	8000	6000
13	CDFXA413	32	110	200	22	520	17	14000	10000
16	CDFXA416	36	140	260	26	635	29	21200	15000



# CARTEC 100

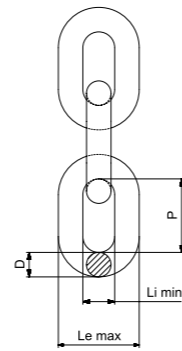
## C8182X CORRENTE DE ACORDO COM EN 818-2



Cadeia mm	inch	Código	P mm	Tolerância mm	Li min mm	Le max mm	Peso Kg/m	W.L.L. Kg	M.P.F. KN	B.F. KN	f min mm
6	1/4	C8182X 06	18	± 0,5	7,8	22,2	0,9	1400	35,3	56,5	4,8
7	9/32	C8182X 07	21	± 0,6	9,1	25,9	1,2	1900	48,1	77	5,6
8	5/16	C8182X 08	24	± 0,7	10,4	29,6	1,6	2500	62,8	101	6,4
10	3/8	C8182X 10	30	± 0,9	13	37	2,5	4000	98,2	157	8
13	1/2	C8182X 13	39	± 1,2	16,9	48,1	4,2	6700	166	265	10
16	5/8	C8182X 16	48	± 1,4	20,8	59,2	6,2	10000	251	402	13
20	3/4	C8182X 20	60	± 1,8	26	74	10	16000	393	628	16
22	7/8	C8182X 22	66	± 2,0	28,6	81,4	11,9	19000	475	760	18
26	1	C8182X 26	78	± 2,3	33,8	96,2	16,3	26500	664	1060	21
32	1 1/4	C8182X 32	96	± 2,9	41,6	118	24,3	40000	981	1570	26

f=flecha de flexão

Coefficiente de segurança 4:1



### Cargas máximas de utilização de estropos - Capacidade de acordo com EN 818-4

Cadeia mm	Braço único		2 braço		3-4 braço		Cintas com correção		Cintas en cesto		
	1	0,8	1,4 0° < β ≤ 45°	1 45° < β ≤ 60°	1,12 0° < β ≤ 45°	0,8 45° < β ≤ 60°	2,1 0° < β ≤ 45°	1,5 45° < β ≤ 60°	1,6	1,4 0° < β ≤ 45°	2,1 0° < β ≤ 45°
	Kg	Kg	Kg	Kg	Kg	Kg	Kg	Kg	Kg	Kg	Kg
6	1400	1120	2000	1400	1600	1120	3000	2120	2240	2000	3000
7	1900	1500	2650	1900	2120	1500	4000	2800	3000	2650	4000
8	2500	2000	3550	2500	2800	2000	5300	3750	4000	3550	5300
10	4000	3150	5600	4000	4250	3150	8400	6000	6300	5600	8000
13	6700	5300	9500	6700	7500	5300	14000	10000	10600	9500	14000
16	10000	8000	14000	10000	11200	8000	21200	15000	16000	14000	21200
20	16000	12800	22400	16000	17920	12800	33600	24000	25600	22400	33600
22	19000	15000	26500	19000	21200	15000	40000	28000	30000	26500	40000
26	26500	21200	37100	26500	29680	21200	55650	39750	42400	37100	55650
32	40000	31500	56000	40000	44800	31500	85000	60000	64000	56000	85000

### Utilização da corrente na aresta



R ≥ a duas vezes o diâmetro da corrente



R ≥ ao diâmetro da corrente

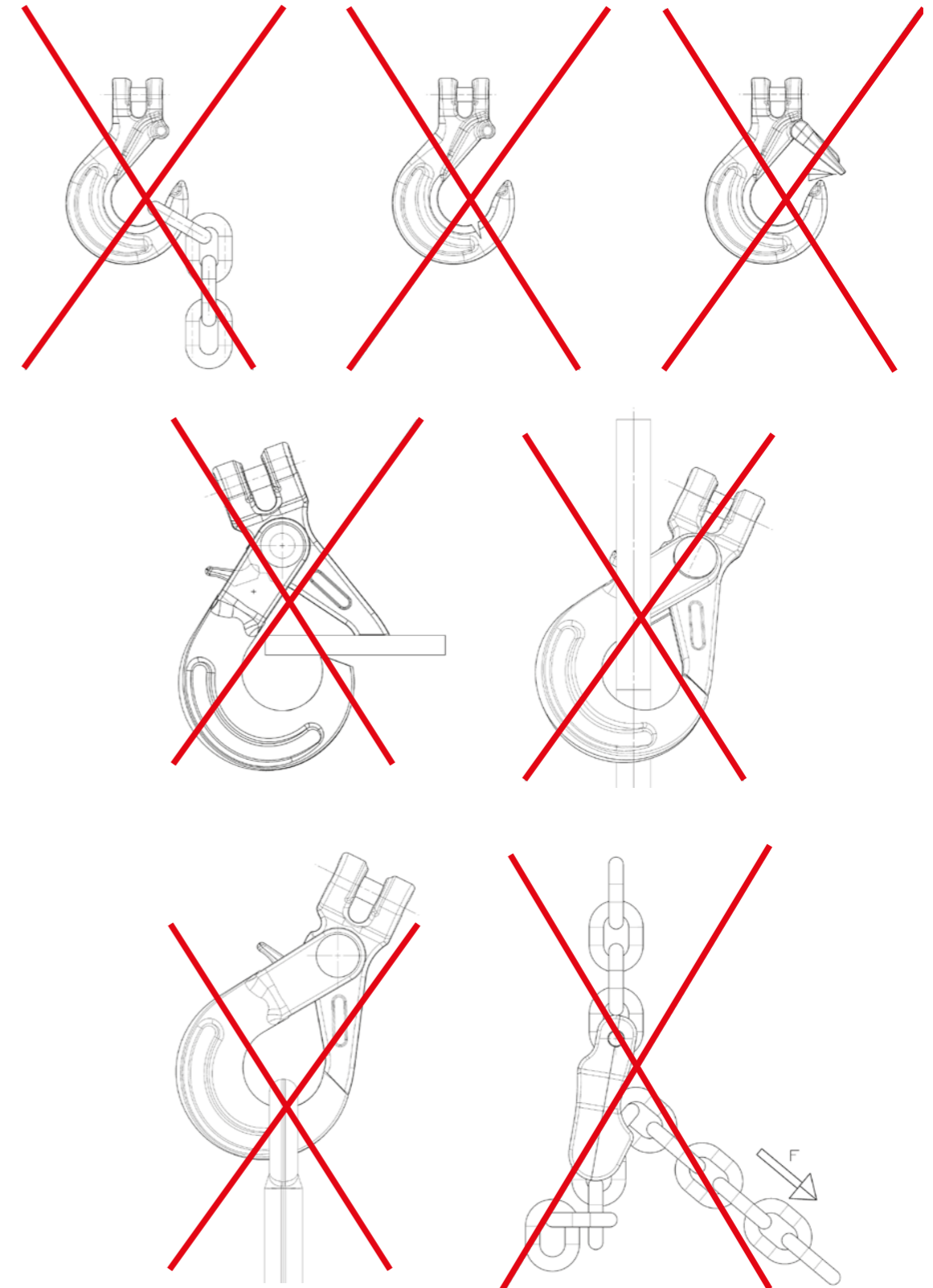


Aresta viva

Fator de redução	1	0,7	0,5
Carga impulsiva	Impulso leve	Impulso médio	Impulso forte
Fator de redução	1	0,7	não permitido

# CARTEC 100

## UTILIZAÇÕES INCORRETAS



As instruções completas de utilização, montagem, inspeção e manutenção são fornecidas com cada produto e estão disponíveis online no sítio da internet [www.carcano.it](http://www.carcano.it)



## CARTEC 80 ACESSÓRIOS PARA ELEVAÇÃO

Uma ampla gama de acessórios de grau 80 para a movimentação de cargas com total segurança:

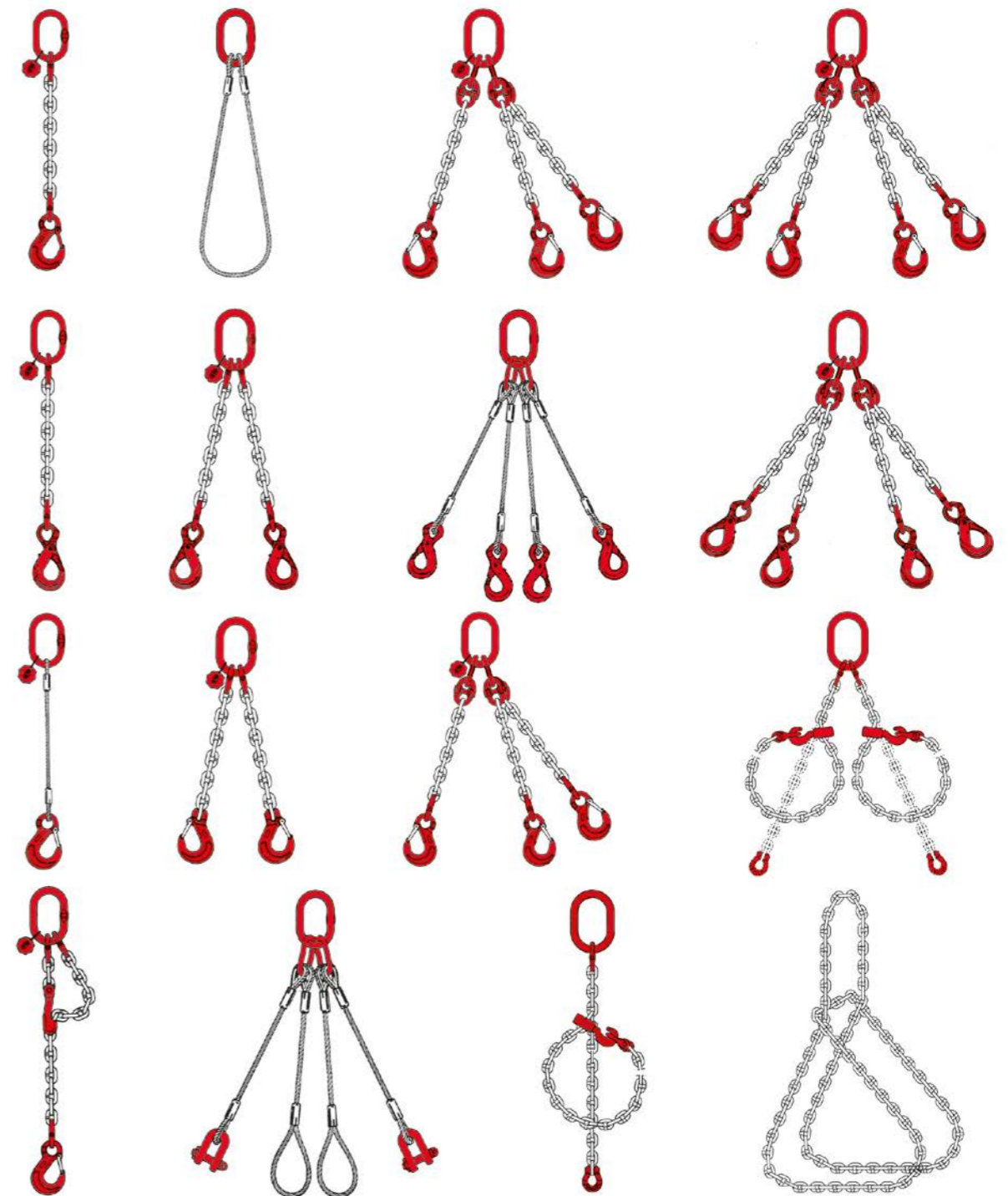
Uma vasta gama de acessórios de grau 80 para a movimentação segura das cargas: uma proposta em constante evolução projetada, fabricada e testada por CARCANO S.P.A.  
 A experiência adquirida ao longo dos anos no sector da elevação permitiu que a CARCANO S.P.A. fosse a primeira empresa a nível nacional a obter a acreditação da entidade alemã "92".  
 Tal como a linha de grau 100, também a linha completa de acessórios de grau 80 para arneses de corrente e de corda é fabricada nas instalações da CARCANO S.P.A. A monitorização e os testes contínuos efetuados pelo pessoal de controlo de qualidade garantem um nível de qualidade consistentemente elevado. Os acessórios são igualmente acompanhados de um certificado de conformidade regular, elaborado de acordo com os requisitos das normas aplicáveis. O catálogo contém as informações técnicas necessárias para uma escolha correta do produto mais adequado à aplicação desejada; os nossos departamentos comercial e técnico estão, no entanto, à sua inteira disposição para qualquer consulta e/ou esclarecimento.

**Fatores de redução da carga**

Variação em % da carga de trabalho em função do aumento da temperatura.

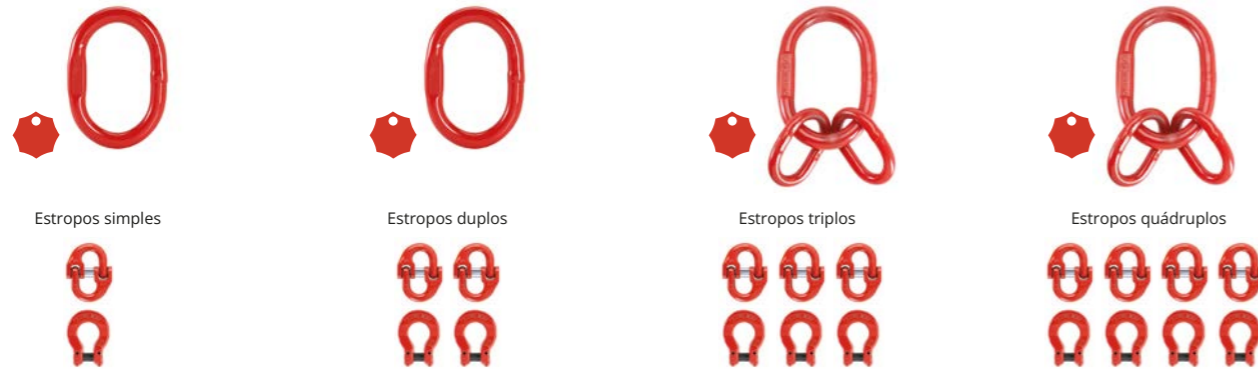
0	-40 ≤ T < 200° C
-10%	200 ≤ T < 300° C
-25%	300 ≤ T < 400° C

EXEMPLOS DE UTILIZAÇÃO DOS ACESSÓRIOS PARA A CONSTRUÇÃO DE ESTROPOS DE ELEVAÇÃO



A CARCANO SPA reserva-se o direito de alterar as dimensões dos produtos indicados no presente catálogo para necessidades de produção e/ou comerciais, garantindo sempre os acoplamentos necessários e o cumprimento das normas de referência em vigor.

### 1 - ESTROPOS



### 2 - CADEIA



### 3 - ACESSÓRIOS OPCIONAIS

#### Gancho encurtadores



### 4 - ACESSÓRIOS



#### Ligação corrente-acessório



#### Ligação direta corrente-acessório



#### Usos especiais



Ø Cadeia (mm)	Estropos simples	Estropos duplos	Estropos triplos ou quádruplos	Elo de ligação	Elo de ligação		
6	CM 0706	CN 0807	CM 0706	CN 0807	CMC 06	CL 06	-
7	CM 0706	CN 0807	CM 0807	CN 0807	CMC 07	CL 07	CZ 08
8	CM 0807	CN 0807	CM 1008	CN 1008	CMC 08	CL 08	CZ 08
10	CM 1008	CN 1008	CM 1310	CN 1310	CMC 10	CL 10	CZ 10
13	CM 1310	CN 1310	CM 1613	CN 1613	CMC 13	CL 13	CZ 13
16	CM 1613	CN 1613	CM 1816	CN 2016	CMC 16	CL 16	CZ 16
20	CM 2018	CN 2016	CM 2220	CN 2220	CMC 20	CL 20	-
22	CM 2220	CN 2220	CM 2622	CN 2622	CMC 22	CL 22	-
26	CM 2622	CN 2622	CM 3226	CN 3226	CMC 26	CL 26	-
32	CM 3226	CN 3226	CM 3632	CN 3632	CMC 32	CL 32	-

Ø Cadeia (mm)	Elo de ligação	Encurtador de garra	Encurtador de garra	Gancho encurtador de olhal	Gancho encurtador de forqueta
6	CPA 06	CX 06	CX 06S	CD 06	CF 06
7	-	CX 07	CX 07S	CD 08	CF 08
8	CPA 08	CX 08	CX 08S	CD 08	CF 08
10	CPA 10	CX 10	CX 10S	CD 10	CF 10
13	CPA 13	CX 13	CX 13S	CD 13	CF 13
16	CPA 16	CX 16	CX 16S	CD 16	CF 16
20	-	-	-	CD 20	CF 20
22	-	CDX 22	CFX 22	CD 22	CF 22
26	-	CDX 26	-	CD 26	CF 26
32	-	CDX 32	-	-	-

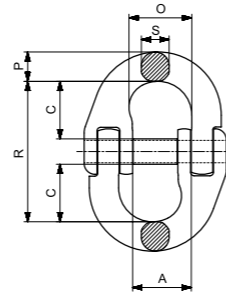
Ø Cadeia (mm)	Gancho de olhal com patilha de segurança	Gancho de segurança giratório autoblocante	Gancho de olhal autoblocante	Gancho de olhal de fundição	Gancho de forqueta com patilha de segurança
6	CA 06	CRG 06	CRO 06	CY 06	CB 06
7	CA 08	CRG 08	CRO 08	CY 08	CB 08
8	CA 08	CRG 08	CRO 08	CY 08	CB 08
10	CA 10	CRG 10	CRO 10	CY 10	CB 10
13	CA 13	CRG 13	CRO 13	CY 13	CB 13
16	CA 16	CRG 16	CRO 16	CY 16	CB 16
20	CA 20	-	CRO 20	CY 20	CB 20
22	CA 22	CDX 22	CRO 22	CY 22	CB 22
26	CA 26	CDX 26	-	CY 26	CB 26
32	CA 32	CDX 32	-	CY 32	-

Ø Cadeia (mm)	Gancho de forqueta autoblocante	Gancho formato C com garfo	Gancho de fundição de forquilha	Gancho passador	Elo de ligação para cinta
6	CRF 06	-	CYF 06	-	-
7	CRF 08	CT 08	CYF 07	CS 08	CLS 08
8	CRF 08	CT 08	CYF 08	CS 08	-
10	CRF 10	CT 10	CYF 12	CS 10	CLS 10
13	CRF 13	CT 13	CYF 13	CS 13	CLS 13
16	CRF 16	-	CYF 16	-	CLS 16
20	CRF 20	CDX 20	-	CAX 20	CLS 20
22	CRF 22	CDX 22	CFX 22	CAX 22	CLS 22
26	-	CDX 26	-	CAX 26	-
32	-	CDX 32	-	CAX 32	-

# CARTEC 80

## CL ELO DE LIGAÇÃO

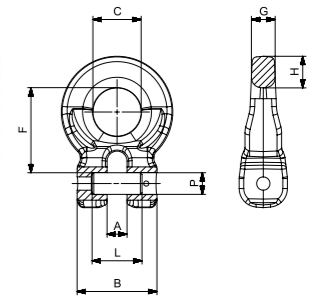
Cadeia	Código	A	C	O	R	P	S	Peso	W.L.L.	
mm	inch	mm	mm	mm	mm	Kg/m	Kg/m	Kg	Kg	
6	1/4	CL 06	16	18	16,5	43	7,2	6,8	0,07	1120
7	9/32	CL 07	17,8	20	20,5	50,5	10,2	9	0,1	1500
8	5/16	CL 08	19	25,5	23,5	62	11,5	10	0,25	2000
10	3/8	CL 10	23,8	30	27,5	72	12,5	12,6	0,35	3150
13	1/2	CL 13	28	36	33,3	87,3	19	16,7	0,68	5300
16	5/8	CL 16	34,3	40,5	39,5	103	20,5	20,6	1,1	8000
20	3/4	CL 20	44	48	47	116	23	23	1,7	12500
22	7/8	CL 22	49	51	55	133	26,5	26,5	2,2	15000
26	1	CL 26	60	60	66	148	31,5	31,5	4,2	21200
32	1 1/4	CL 32	80	77	86	190	40	32	7,19	31500



# CARTEC 80

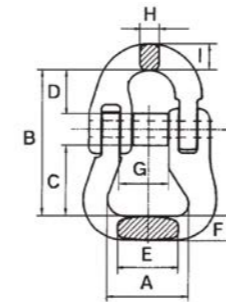
## CPA OLHAL COM GARFO

Cadeia	Código	A	B	C	F	G	H	PxL	Peso	W.L.L.	
mm	inch	mm	mm	mm	mm	mm	mm	mm	Kg	Kg	
6	1/4	CPA 06	7,5	32	18	32	9,8	11	7,5x21	0,15	1120
8	5/16	CPA 08	9,5	40	24	42,5	12	15	9x26	0,28	2000
10	3/8	CPA 10	12	48	30	51,5	15,7	18	13x31,5	0,5	3150
13	1/2	CPA 13	15,5	54	36	63,5	19	21,5	16x42	0,9	5300
16	5/8	CPA 16	18	70	47	79,5	22,7	27,5	21x51,5	1,8	8000



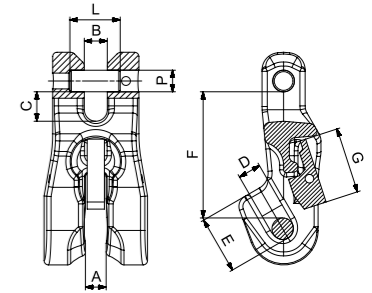
## CLS ELO DE LIGAÇÃO PARA CINTA

Cadeia	Código	A	B	C	D	E	F	G	H	I	Peso	W.L.L.	
mm	inch	mm	mm	mm	mm	mm	mm	mm	mm	mm	Kg	Kg	
7-8	9/32-5/16	CLS 08	40	58	24	20	24	14	17	9	10	0,28	2000
10	3/8	CLS 10	40	81	35	30	30	14	23	11	13	0,47	3150
13	1/2	CLS 13	55	104	48	36	36	18	28	16	16	0,99	5300
16	5/8	CLS 16	67	115	57	40	44	24	36	21	21	2	8000
20	3/4	CLS 20	82	134	65	50	52	29	40	23	23	2,3	12500
22	7/8	CLS 22	125	177	100	59	68	39	43	27	27	6,3	15000



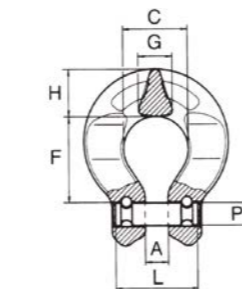
## CX ENCURTADOR DE GARRA

Cadeia	Código	A	B	C	D	E	F	PxL	Peso	W.L.L.	
mm	inch	mm	mm	mm	mm	mm	mm	mm	Kg	Kg	
6	1/4	CX 06	8	7,5	10	8	19	45	7,5x17,5	0,21	1120
7	9/32	CX 07	9,5	10	10	9,5	23,5	56	9x22,5	0,48	1500
8	5/16	CX 08	9,5	10	10	9,5	23,5	56	10x22,5	0,48	2000
10	3/8	CX 10	12	12	14,5	12	32,5	78	13x31,5	1,12	3150
13	1/2	CX 13	15,5	15,5	18	15,5	44	90	16x42	1,83	5300
16	5/8	CX 16	19	21	21	19	50	106	21x51,5	2,83	8000



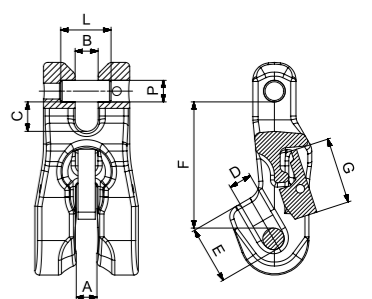
## CZ ELO DE LIGAÇÃO OMEGA

Cadeia	Código	A	C	F	G	H	PxL	Peso	W.L.L.	
mm	inch	mm	mm	mm	mm	mm	mm	Kg	Kg	
7-8	9/32-5/16	CZ 08	8,7	24	32	11	18	9,5x33,5	0,18	2000
10	3/8	CZ 10	12,5	32	44	14	19	13x43,5	0,35	3150
13	1/2	CZ 13	15	40	55	17	25	17x57	0,72	5300
16	5/8	CZ 16	19	50	65	22	30	21x69	1,2	8000



## CXS ENCURTADOR COM SISTEMA DE SEGURANÇA

Cadeia	Código	A	B	C	D	E	F	G	PxL	Peso	W.L.L.	
mm	inch	mm	mm	mm	mm	mm	mm	mm	mm	Kg	Kg	
6	1/4	CX 06S	8	7,5	10	8	19	45	23	7,5x17,5	0,21	1120
7	9/32	CX 07S	9,5	10	10	9,5	23,5	56	29	9x22,5	0,48	1500
8	5/16	CX 08S	9,5	10	10	9,5	23,5	56	29	10x22,5	0,48	2000
10	3/8	CX 10S	12	12	14,5	12	32,5	78	36	13x31,5	1,12	3150
13	1/2	CX 13S	15,5	15,5	18	15,5	44	90	35	16x42	1,83	5300
16	5/8	CX 16S	19	21	21	19	50	106	38	21x51,5	2,83	8000







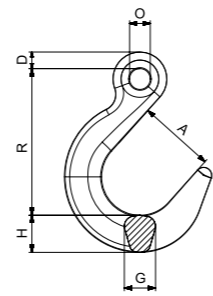
# CARTEC 80

## CY

### GANCHO DE FUNDIÇÃO



Cadeia mm inch	Código	A mm	D mm	G mm	H mm	O mm	R mm	Peso Kg	W.L.L. Kg
6 1/4	CY 06	53,5	11,5	22	26	15	102,5	0,61	1120
7-8 9/32-5/16	CY 08	62	13,5	25	29	24	128	0,92	2000
10 3/8	CY 10	76	14	23	30	32	150	1,77	3150
13 1/2	CY 13	89	19	38	40	27	173	2,82	5300
16 5/8	CY 16	102	24	45	48	47	210	5,03	8000
20 3/4	CY 20	114	28	54	60	56	260	7,6	12500
22 7/8	CY 22	127	32	63	70	55	275	12,3	15000
26 1	CY 26	136	35	72	80	62	305	17,9	21200
32 1 1/4	CY 32	153	38	84	95	70	330	27,3	31500



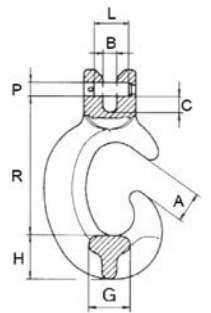
# CARTEC 80

## CT

### GANCHO FORMATO C COM GARFO



Cadeia mm inch	Código	A mm	B mm	C mm	G mm	H mm	R mm	PxL mm	Peso Kg	W.L.L. Kg
7-8 9/32-5/16	CT 08	20	9	11	22	27	90	9x22,5	0,56	2000
10 3/8	CT 10	28	12	14	28	39	129	13x31,5	1,4	3150
13 1/2	CT 13	39	15	17	35	51	166	16x42	3	5300



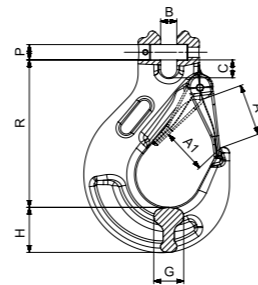
## CB

### GANCHO DE FORQUETA COM PATILHA DE SEGURANÇA -

estes ganchos também estão disponíveis com segurança de chapa de CB 06 a CB 13



Cadeia mm inch	Código	A mm	A1 mm	B mm	C mm	G mm	H mm	P mm	R mm	Peso Kg	W.L.L. Kg
6 1/4	CB 06	25	19	6,7	8,5	14,5	20	7	73	0,24	1120
7-8 9/32-5/16	CB 08	29,5	24,5	8,7	9,8	19	27	9	86,3	0,53	2000
10 3/8	CB 10	35,7	29	12,2	13,5	23,5	33	13	105	0,95	3150
13 1/2	CB 13	43,5	35	15,3	17	28,5	40	16	128,5	1,67	5300
16 5/8	CB 16	56	45	18	22	37	48	20	155	3	8000
20 3/4	CB 20	61	53	23	26	51	52	24	183	5,7	12500
22 7/8	CB 22	72	62	24,5	29	50	62	27	213	8,8	15000
26 1	CB 26	77	73	30	34	60	75	30	230	13,5	21200

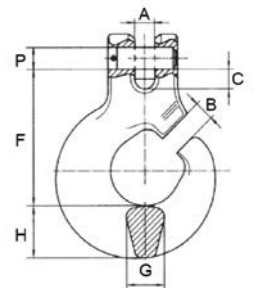


## CS

### GANCHO PASSADOR - para uso florestal, não utilizar para elevação



Cadeia mm inch	Código	A mm	B mm	F mm	P mm	G mm	H mm	Peso Kg	W.L.L. Kg
7-8 9/32-5/16	CS 08	9	9,8	58	9	17	2,5	0,48	2000
10 3/8	CS 10	12,5	12,9	84	13	22	3,3	0,89	3150
13 1/2	CS 13	16,5	16	94	16	24	4	1,5	5300

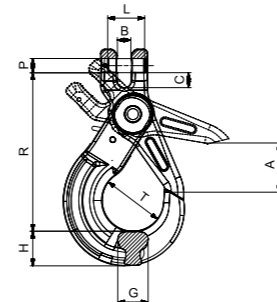


## CRF

### GANCHO DE FORQUETA AUTOBLOCANTE



Cadeia mm inch	Código	A mm	B mm	C mm	G mm	H mm	R mm	T mm	PxL mm	Peso Kg	W.L.L. Kg
6 1/4	CRF 06	28	7	8	16	21	94	35	7,5x17,5	0,49	1120
7-8 9/32-5/16	CRF 08	34	9	10	20	26	123	43	9x22,5	0,93	2000
10 3/8	CRF 10	45	12	14	25	30	143	56	13x31,5	1,58	3150
13 1/2	CRF 13	51	15	17	35	40	180	69	16x42	3,2	5300
16 5/8	CRF 16	60	19	19	36	50	215	80	21x51,5	5,95	8000
20 3/4	CRF 20	70	23	26	60	67	253	90	24x73	9,8	12500
22 7/8	CRF 22	80	26	32	62	70	287	100	26x72	14,4	15000

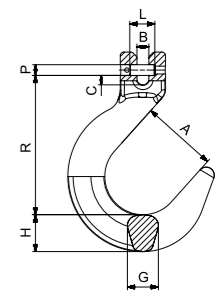


## CYF

### GANCHO DE FUNDIÇÃO COM GARFO



Cadeia mm inch	Código	A mm	B mm	C mm	G mm	H mm	R mm	PxL mm	Peso Kg	W.L.L. Kg
6 1/4	CYF 06	53,5	8,5	6,5	22	26	91	7,5x17,5	0,7	1120
7-8 9/32-5/16	CYF 08	64	10	11,5	26	31	120,4	9x22,5	1,1	2000
10 3/8	CYF 10	76	13	15	30	34	131	13x31,5	1,7	3150
13 1/2	CYF 13	89	17	17,5	40	44,5	148	16x42	3,6	5300
16 5/8	CYF 16	101	19	21,5	45	50,5	198,5	21x51,5	5,6	8000



## CARTEC 80

### CKS CKL

#### JOGO DE ACESSÓRIOS DE SEGURANÇA

Cadeia mm	inch	Código aleta forjada	Código aleta de chapa metálica	Acessório
6	1/4	CKS 06	CKL 06	CA 06-CB 06
7-8	9/32-5/16	CKS 08	CKL 08	CA 08-CB 08-CJ 01
10	3/8	CKS 10	CKL 10	CA 10-CB 10-CJ 02-CJ 03
13	1/2	CKS 13	CKL 13	CA 13-CB 13-CJ 04-CJ 05-CJ 06
16	5/8	CKS 16		CA 16
16	5/8	CKS 16B		CB 16
20	3/4	CKS 20B		CA 20-CB 20
22	7/8	CKS 22		CA 22-CB 22-CJ 08-CJ 10
26	1	CKS 26		CA 26-CB 26
32	1 1/4	CKS 32		CA 32



### CKSL

#### JOGO DE ACESSÓRIOS AUTO-BLOQUEADORES

Cadeia mm	inch	Código	Acessório
6	1/4	CKSL 06	CRF 06-CRO 06-CRG 06
7-8	9/32-5/16	CKSL 08	CRF 08-CRO 08-CRG 08
10	3/8	CKSL 10	CRF 10-CRO 10-CRG 10
13	1/2	CKSL 13	CRF 13-CRO 13-CRG13
16	5/8	CKSL 16	CRF 16-CRO 16-CRG 16
20	3/4	CKSL 20	CRF 20-CRO 20
22	7/8	CKSL 22	CRF 22-CRO 22



### CKP

#### JOGO DE PERNOS

Cadeia mm	inch	Código	Acessório
6	1/4	CKP 06	CB 06-CRF 06-CX 06-CX 06S
7	9/32	CKP 07S	CX 07S-CX 07
7-8	9/32-5/16	CKP 08	CYF 06 CYF 08-CB 08-CF 08-CRF 08-CS 08-CT 08
8	5/16	CKP 08S	CX 08S-CX 08
10	3/8	CKP 10	CB 10-CF 10-CRF 10-CS 10-CT 10-CX 10-CX 10S
10	3/8	CKP 10F	CYF 10
13	1/2	CKP 13	CB 13-CF 13-CRF 13-CS 13-CT 13-CX 13-CX 13S
13	1/2	CKP 13F	CYF 13
16	5/8	CKP 16	CF 16-CRF 16-CX 16-CX 16S
16	5/8	CKP 16B	CB 16-CYF 16
20	3/4	CKP 20	CF 20
20	3/4	CKP 20B	CB 20-CRF 20
22	7/8	CKP 22	CB 22-CF 22-CRF 22
26	1	CKP 26	CB 26-CF 26



## CARTEC 80

### CKX

#### JOGO DE ACESSÓRIOS PARA ENCURTADORES

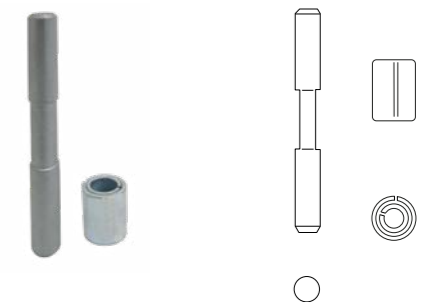
Cadeia mm	inch	Código	Acessório
6	1/4	CKX 06	CX 06S
7	9/32	CKX 07	CX 07S
8	5/16	CKX 08	CX 08S
10	3/8	CKX 10	CX 10S
13	1/2	CKX 13	CX 13S
16	5/8	CKX 16	CX 16S




### CLK

#### JOGO DE EIXOS E MOLAS

Cadeia mm	inch	Código	Acessório
6	1/4	CLK 06	CL 06
7	9/32	CLK 07	CL 07
8	5/16	CLK 08	CL 08
10	3/8	CLK 10	CL 10
13	1/2	CLK 13	CL 13
16	5/8	CLK 16	CL 16
20	3/5	CLK 20	CL 20
22	7/8	CLK 22	CL 22
26	1	CLK 26	CL 26
32	1 1/4	CLK 32	CL 32



Los kits de recambio se deben ensamblar sólo sobre accesorios de elevación "CARTEC" marcados 

### TI

#### PLACA

Placa 1 braço	Placa 2/3/4 braço	Anel
TI 01	TI 02	AT 00









## CARTEC 60 ACESSÓRIOS PARA ELEVAÇÃO

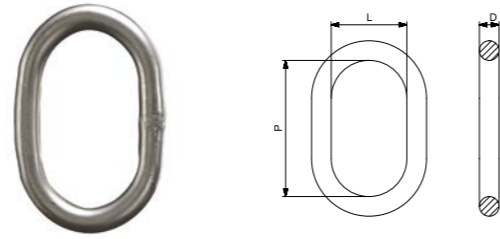
Uma seleção de acessórios para cabos e correntes válida, testada, certificada e armazenada em total conformidade com as diretrizes da

CARCANO, para clientes profissionais e amadores.

# CARTEC 60

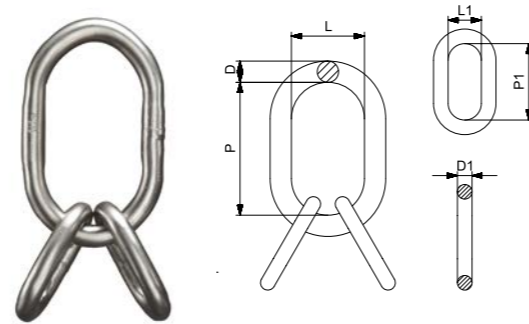
## C6XCM ARGOLÃO INOX GR. 60

Cadeia		Código	Dimensões			Peso	W.L.L.
⊥ ø mm	Λ ø mm		D mm	P mm	L mm	Kg	Kg
6-7	6	C6XCM0706	13	110	60	0,34	1600
8	---	C6XCM08	13	110	60	0,34	1600
10	7/8	C6XCM1008	16	110	60	0,53	2600
13	10	C6XCM1310	18	135	75	0,8	4250
16	13	C6XCM1613	22	160	90	1,5	6300
18	16	C6XCM1816	26	180	100	2,3	8900



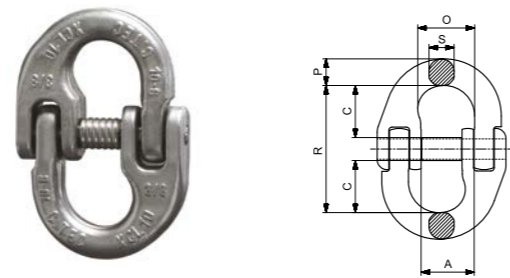
## C6XCMC ARGOLÃO COM SUBELOS INOX GR. 60

Cadeia		Código	Dimensões						Peso	W.L.L.
⊥ ø mm	Λ ø mm		D mm	P mm	L mm	D1 mm	P1 mm	L1 mm	Kg	Kg
6	---	C6XCMC06	13	110	60	10	44	20	0,52	1890
7	---	C6XCMC07	16	110	60	13	54	25	0,97	2600
8	---	C6XCMC08	18	135	75	16	70	34	1,6	3350
10	---	C6XCMC10	22	160	90	18	85	40	2,76	5250
13	---	C6XCMC13	26	180	100	22	115	50	4,45	8900
16	---	C6XCMC16	32	200	110	26	140	65	7,55	13200



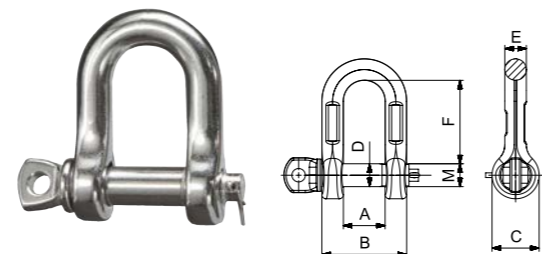
## C6XCL ELO DE LIGAÇÃO INOX GR. 60

Cadeia		Código	A	C	O	R	P	S	Peso	W.L.L.
mm	inch		mm	mm	mm	mm	mm	mm	mm	Kg
6	1/4	C6XCL06	14	18	18	45	8	7,5	0,08	900
7	9/32	C6XCL07	18	20	20,5	50,5	10,2	9	0,14	1250
8	5/16	C6XCL08	19	25,5	23,5	62	11,5	10	0,2	1600
10	3/8	C6XCL10	24	30	27,5	72	12,6	12,6	0,35	2500
13	1/2	C6XCL13	28	36	33,5	87,5	19	16,7	0,73	4250
16	5/8	C6XCL16	34,5	40,5	39,5	105	20,6	20,6	1,47	6300



## C6XSH MANILHA DIREITA INOX

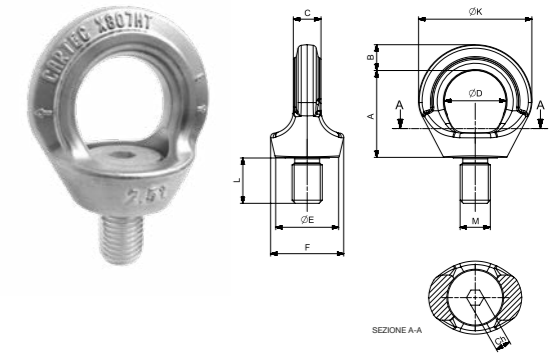
Código	A	B	C	D	E	F	M	Peso	W.L.L.
	mm	mm	mm	mm	mm	mm	mm	Kg	Kg
C6XSH005	18	34	18	9	8	33	M10	0,07	500
C6XSH012	25	49	25	13	12	40	M14	0,22	1250
C6XSH020	32	64	32	17	16	60	M18	0,52	2000
C6XSH032	41	79	47	21	19	78	M22	0,8	3200
C6XSH050	56	106	60	29	25	109	M30	2,2	5000
C6XSH130	76	144	75	40	34	152	M39	7	13000



# CARTEC 60

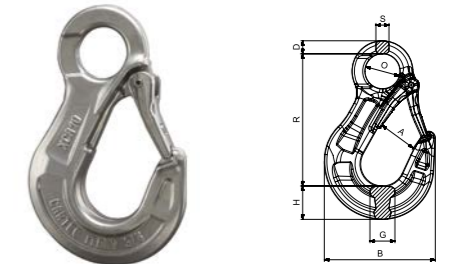
## C6X807 H.T. OLHAL DE ELEVAÇÃO COM ROSCA GIRATÓRIO INOX GR. 60

Código	Medida	A	B	C	D	E	F	K	L	CH	Peso	W.L.L.
	mm	mm	mm	mm	mm	mm	mm	mm	mm	mm	Kg	t
C6X807HT12	M12	43	12,5	11,5	30	30	36,5	55,5	18	8	0,2	0,5
C6X807HT16	M16	49,5	14,5	15,7	35	35	41,8	64,5	24	10	0,35	1
C6X807HT20	M20	58	16	18	40	42	51,5	74,5	30	12	0,6	2
C6X807HT24	M24	69	20,5	22	49	50	58	90	36	12	1	2,5



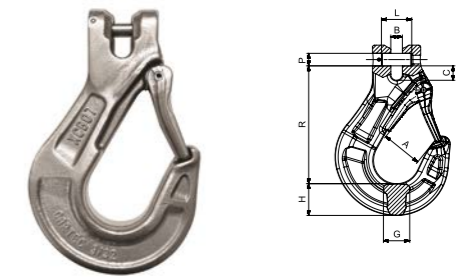
## C6XCA GANCHO DE OLHAL INOX GR. 60

Cadeia		Código	A	B	D	G	H	O	R	S	Peso	W.L.L.
mm	inch		mm	mm	mm	mm	mm	mm	mm	mm	mm	Kg
5-6	7/32 - 1/4	C6XCA06SF	23	72	8	13,5	21	21	90	8	0,31	900
7-8	9/32 - 5/16	C6XCA08SF	32	103	13	19,5	29	27	118	13	0,81	1600
10	3/8	C6XCA10SF	39	120	15	27	33	37	140	15	1,57	2500
13	1/2	C6XCA13SF	51	155	18	35	46	48	182	18	3,09	4250
16	5/8	C6XCA16SF	66	183	24	44	51	55	213	24	5,36	6300



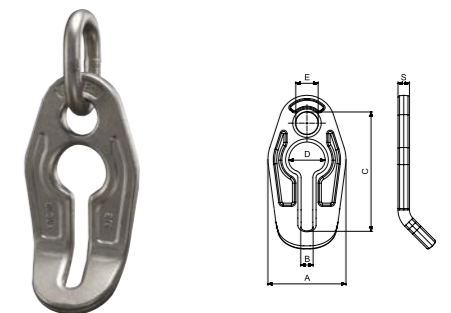
## C6XCB GANCHO DE FORQUETA INOX GR. 60

Cadeia		Código	A	B	C	G	H	R	PxL	Peso	W.L.L.
mm	inch		mm	mm	mm	mm	mm	mm	mm	mm	Kg
6	1/4	C6XCB06SF	23	7,2	8,5	13,5	21	81	8x19,5	0,33	900
7	9/32	C6XCB07SF	32	9,5	12	19,5	29	112	10x22,5	0,79	1250
8	5/16	C6XCB08SF	32	9,5	11	19,5	29	111	10x22,5	0,84	1600
10	3/8	C6XCB10SF	39	12	15	27	33	122,5	13x31,5	1,43	2500



## C6XAC ENCURTADOR DE GARRA INOX GR. 60

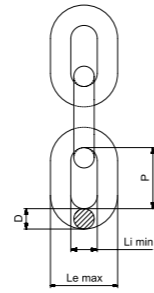
Cadeia		Código	A	B	C	D	E	S	Peso	W.L.L.
ø mm	ø inch		mm	mm	mm	mm	mm	mm	mm	Kg
5-6	7/32 - 1/4	C6XAC06	55	8	81	26	16	8,5	0,25	900
7-8	9/32 - 5/16	C6XAC08	71	11	110	34	22	10,5	0,59	1600
10	3/8	C6XAC10	90	12	135	40	26	13	1,13	2500
13	1/2	C6XAC13	112	17	170	52	32	16,5	2,37	4250
16	5/8	C6XAC16	135	20,5	202	64	38	20	4,12	6300



# CARTEC 60

## C6XC8182 CORRENTE INOX GR. 60

Cadeia	Código	P	Tolerância			W.L.L. B.F.		Peso
ø mm ø inch		mm	mm	mm	mm	Kg	KN	Kg/mt
6	1/4 C6XC818206	18	± 0,5	7,8	22,2	900	35,3	0,8
7	9/32 C6XC818207	21	± 0,6	9,1	25,9	1250	49,1	1,1
8	5/16 C6XC818208	24	± 0,7	10,4	29,6	1600	62,8	1,4
10	3/8 C6XC818210	30	± 0,9	13	37	2500	98,1	2,2
13	1/2 C6XC818213	39	± 1,2	16,9	48,1	4250	166,8	3,8
16	5/8 C6XC818216	48	± 1,4	20,8	59,2	6300	247,3	5,7



### Cargas máximas de utilização de estropos - Capacidade de acordo com EN 818-4

Cadeia	Braço único		2 braço		3-4 braço		Cintas com correção
Ângulo de tiro	1 0°	1,4	1 45° <math>\leq \beta \leq 60^\circ</math>	2,1 0° <math>\leq \beta \leq 45^\circ</math>	1,5 45° <math>\leq \beta \leq 60^\circ</math>	1,6	
mm	Kg	Kg	Kg	Kg	Kg	Kg	Kg
6	900	1250	900	1890	1350	1440	
7	1250	1750	1250	2600	1850	2000	
8	1600	2200	1600	3350	2400	2500	
10	2500	3500	2500	5250	3750	4000	
13	4250	5950	4250	8900	6350	6800	
16	6300	8800	6300	13200	9400	10000	

# CARTEC 60

## C6XTI PLACA

Placa 1 braço	Placa 2/3/4 braço
XTI01	XTI02



## C6XPMP CORRENTE PARA BOMBAS INOX GR. 60

Cadeia	Código	Master Link (A link)		Welding Link (B link)			W.L.L.	Peso
ø mm ø inch		D mm	P mm	L mm	D1 mm	P1 mm	L1 mm	Kg Kg/mt
4	5/32 C6XPMP04	7,7	70	35	4	16	7	400 0,35
5	13/64 C6XPMP05	10	80	50	7	35	16	630 0,7
6	1/4 C6XPMP06	13	110	60	8	35	16	900 1,1
7	9/32 C6XPMP07	13	110	60	8	35	16	1250 1,3
8	5/16 C6XPMP08	13	110	60	10	44	20	1600 1,8
10	3/8 C6XPMP10	16	110	60	13	54	25	2500 3
13	1/2 C6XPMP13	22	160	90	16	70	34	4250 11
16	5/8 C6XPMP16	26	180	100	20	85	40	6300 17





CARFER



## CARFER ACESSÓRIOS PARA CABOS E CORRENTES DE AÇO

A linha histórica de produtos CARCANO, atualmente, com identidade e marca próprias: a qualidade que distingue a nossa empresa

caracteriza também esta seleção de acessórios.

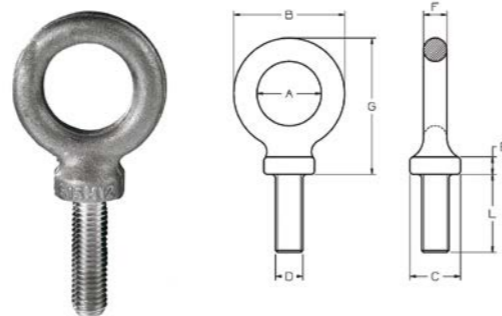


**A059**

OLHAL OVAL COM PARAFUSO - Aço C 15



Medida D	A	B	C	E	F	G	L	D	Binário máx. de aperto		SWL	Peso
									Nm	Kg		
M 6	20	36	20,5	6	8	44	24	6	3,5	90	0,05	
M 8	20	36	20,5	6	8	44	24	8	8	140	0,06	
M 10	23	44	22,5	7	10,5	51	28,5	10	16	230	0,12	
M 12	29	50	22,5	8	10,5	60,5	40	12	28	340	0,14	
M 14	33	57	26	9	12	69,5	40	14	45	500	0,2	
M 16	37	65	28	9	14	76	50	16	70	700	0,32	
M 18	41	71	31	9	15	85	52	18	95	930	0,42	
M 20	46	78	32	9	16	92	55	20	135	1200	0,52	
M 22	50	84	35	9	17	98	62	22	182	1500	0,64	
M 24	53	94	38	12	20,5	110	67	24	230	1800	0,92	
M 27	59	101	40	15	21	120	74	27	343	2500	1,16	
M 30	60	109	45,5	18	24,5	132	79	30	465	3600	1,66	
M 33	64	121	55	22	28,5	144	84	33	632	5100	2,48	

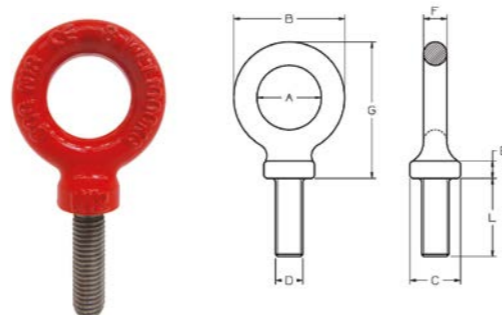


**A224**

OLHAL TIPO FRANCÊS COM PARAFUSO - 42CrMo



Medida	A	B	C	D	E	F	G	L	Peso Binário máx. de aperto		W.L.L.
									Kg	Nm	
M 8	19,5	35,5	20	8	6	8	44	24	0,06	8	400
M 10	23	43	21	10	7	10	51	28	0,08	16	700
M 12	29	53	22	12	8	12	64	40	0,14	28	1000
M 14	31,5	59,5	26	14	9	14	72	40	0,2	45	1200
M 16	36	64	28	16	10	14	79	51	0,3	70	1500
M 18	41,5	73,5	31	18	11	16	88	53	0,42	95	2000
M 20	45,5	77,5	32	20	12	18	95	56	0,5	135	2500
M 22 NEW	50	84	35	22	9	17	98	62	0,64	182	3000
M 24 NEW	53	94	38	24	12	20,5	110	67	0,92	230	4000
M 27 NEW	59	101	40	27	15	21	120	74	1,16	343	5000
M 30 NEW	60	109	45,5	30	18	24,5	132	79	1,66	465	6000



**A837**

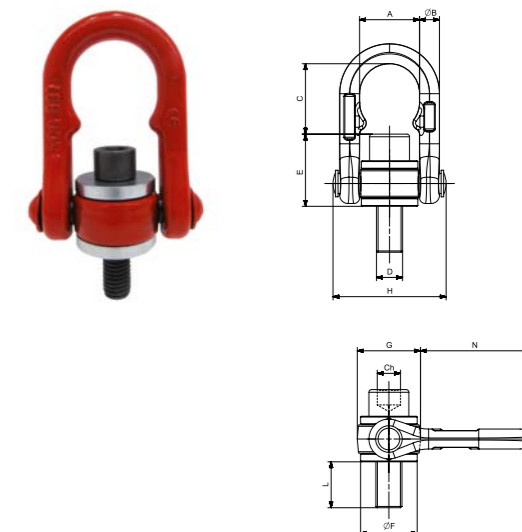
OLHAL COM ARTICULAÇÃO - 20CrNiMo + Al Parafuso: 35CrMo



UTILIZAÇÃO PREVISTA

Ponto de ancoragem destinado à elevação de cargas.

- Coeficiente de segurança 5
- Indicado para elevação segura de acordo com a diretiva das máquinas 2006/42/CE
- Orientável a 360°
- Testado com 20 000 ciclos de fadiga



Código	Medida	W.L.L.	A	B	C	D	E	F	G	H	L	N	Ch	Peso
	mm	t	mm	mm	mm		mm	mm	mm	mm	mm	mm	mm	Kg
A83708	M8	0,4	36	12	50	M8	35	34	38	68	18	53	6	0,46
A83710	M10	0,7	36	12	48	M10	37	34	38	68	18	53	8	0,47
A83712	M12	1	36	12	46	M12	39	34	38	68	23	53	10	0,48
A83714	M14	1,3	36	12	44	M14	41	34	38	68	23	53	12	0,5
A83716	M16	1,6	36	12	42	M16	43	34	38	68	28	53	14	0,53

Limite de carga de trabalho W.L.L. (t)

Código	Medida	0°		90°		0°- 45°		45°- 60°		Asimm		Binário máx. de aperto
		1 braço	2 braço	1 braço	2 braço	2 braço	2 braço	2 braço	3/4 braço	3/4 braço	3/4 braço	
C83708	M8	0,4	0,8	0,4	0,8	0,56	0,3	0,3	0,85	0,6	0,4	6,5
C83710	M10	0,7	1,4	0,7	1,4	1	0,6	0,6	1,5	1	0,7	13
C83712	M12	1	2	1	2	1,4	1	1	2,1	1,5	1	22
C83714	M14	1,3	2,6	1,3	2,6	1,8	1,3	1,3	2,7	2	1,3	35
C83716	M16	1,6	3,2	1,6	3,2	2,2	1,6	1,6	3,4	2,4	1,6	55

















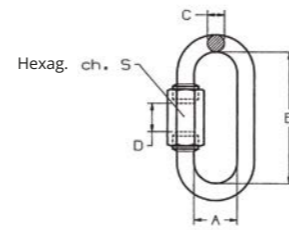


# CARFER

## A064

ELO RÁPIDO - Aço Fe 360B

Medida mm	A mm	B mm	C mm	D mm	ch."S" mm	Peso Kg
3,5	10	30	3,5	4	7	0,01
4	12	33	4	5	8	0,01
5	13	40	5	6,5	9	0,02
6	15	46	6	9	11	0,03
7	16	52	7	9	12,5	0,06
8	17,5	58	8	9,5	14	0,07
9	19	62	9	10	15	0,11
10	20,5	69	10	13	17	0,15
12	23,5	80,5	12	14,5	19	0,23
14	27	97	14	16	22	0,35
16	29,5	113	16	21	24	0,45

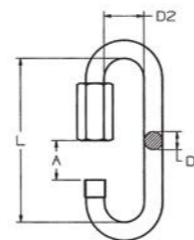


△\*

## A065

ELO OVAL COM FECHO RÁPIDO - Aço Fe 360B

Medida mm	A mm	D1 mm	D2 mm	L mm	Peso Kg
4	11,5	4	11,5	45	0,015
5	13	5	13	52	0,025
6	14,5	6	14,5	58,5	0,042
7	16	7	16	65	0,06
8	17,5	8	17,5	72	0,09

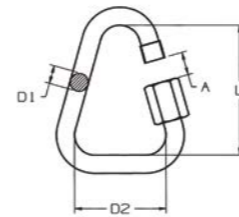


△\*

## A066

ELO TRIANGULAR COM FECHO RÁPIDO - Aço Fe 360B

Medida mm	A mm	D1 mm	D2 mm	L mm	Peso Kg
4	5,5	4	27,5	32	0,014
6	7,5	6	35	44	0,039
8	10	8	40	57	0,086
10	12	10	46	67	0,152
12	15	12	51	80	0,256



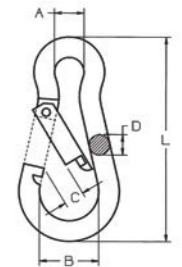
△\*

# CARFER

## A068

MOSQUETÃO - Aço Fe 360B

Medida mm	A mm	B mm	C mm	D mm	L mm	S.W.L. Kg	Peso Kg
4 x 40	7	14	6	4	40	20	0,007
5 x 50	8	15	7	5	50	30	0,015
6 x 60	9	17	8	6	60	40	0,02
7 x 70	10	19	8	7	70	60	0,04
8 x 80	12	23	10	8	80	75	0,06
9 x 90	12	24	10	9	90	100	0,09
10 x 100	15	29	11	10	100	120	0,11
11 x 120	18	36	16	11	120	140	0,19
12 x 140	20	40	19	12	140	140	0,2
13 x 160	22	54	23	13	160	200	0,36

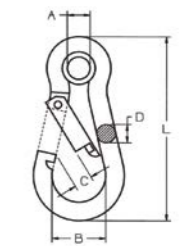


△\*

## A069

MOSQUETÃO COM ANEL - Aço Fe 360B

Medida mm	A mm	B mm	C mm	D mm	L mm	S.W.L. Kg	Peso Kg
4 x 40	6	14	6,5	4,5	40	20	0,01
5 x 50	7	16	7	5	50	30	0,02
6 x 60	8	18	8	6	60	40	0,03
7 x 70	8	22	8	7	70	60	0,04
8 x 80	9,5	23	9	8	80	75	0,07
9 x 90	11,5	26	9	9	90	100	0,09
10 x 100	12,5	30	12	10	100	120	0,13
11 x 120	12,5	36	18	11	120	140	0,19
12 x 140	15	40	19	12	140	140	0,21
13 x 160	19	50	30	13	160	200	0,37

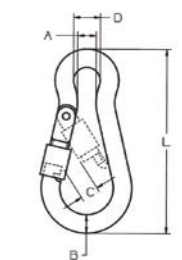


△\*

## A070

MOSQUETÃO COM SEGURANÇA - Aço Fe 360B

Medida mm	A mm	B mm	C mm	D mm	L mm	S.W.L. Kg	Peso Kg
60 x 6	7	6	6	10	60	40	0,028
70 x 7	8	7	7	11	70	60	0,043
80 x 8	9	8	8	13	80	75	0,066
90 x 9	10	9	8	13	90	100	0,092
100 x 10	11	10	10	16	100	120	0,129
120 x 11	12	11	15	19	120	140	0,186
140 x 12	14	12	17	20	140	140	0,256
160 x 13	16	13	25	22	160	200	0,354



△\*

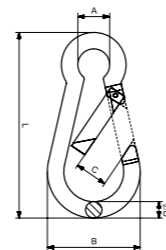
# CARFER

## A601

MOSQUETÃO DE ALUMÍNIO COLORIDO - Alumínio

Cores disponíveis:  
Vermelho / Verde / Azul / Ouro / Preto

Medida mm	A mm	B mm	C mm	D mm	L mm	Peso Kg
5x50	7,5	25	11	4,4	50	0,004
6x60	10	30	12	5,2	61	0,008
7x70	12	35	15	6,2	70	0,013
8x80	12,5	38	17	7,2	80	0,019
10x100	15	63	23	8,6	100	0,046

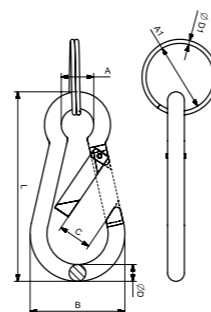


## A602

MOSQUETÃO DE ALUMÍNIO COLORIDO COM ARGOLA - Alumínio

Cores disponíveis:  
Vermelho / Verde / Azul / Ouro / Preto

Medida mm	A mm	B mm	C mm	D mm	L mm	D1 mm	A1 mm	Peso Kg
5x50	7,5	25	11	4,4	50	1,5	25	0,006
6x60	10	30	12	5,2	61	1,5	25	0,009
7x70	12	35	15	6,2	70	1,5	25	0,014
8x80	12,5	38	17	7,2	80	1,5	25	0,021
10x100	15	63	23	8,6	100	1,5	25	0,05

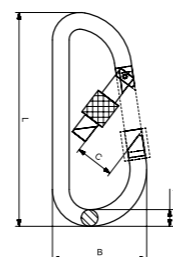


## A603

MOSQUETÃO DE ALUMÍNIO COLORIDO COM PARAFUSO DE SEGURANÇA - Alumínio

Cores disponíveis:  
Vermelho / Verde / Azul / Ouro / Preto

Medida mm	B mm	C mm	D mm	L mm	Peso Kg
5x50	26	13	4,4	48	0,005
6x60	30	14	5,2	58	0,008
7x70	35	17	6,2	67	0,015
8x80	42	19	7,2	77	0,025
10x100	55	25	8,6	99	0,034



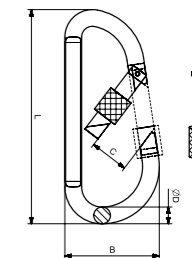
# CARFER

## A604

MOSQUETÃO PLANO DE ALUMÍNIO COLORIDO COM PARAFUSO DE SEGURANÇA - Alumínio

Cores disponíveis:  
Vermelho / Verde / Azul / Ouro / Preto

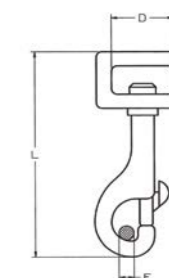
Medida mm	B mm	C mm	D mm	L mm	Peso Kg
5x50	26,5	13	4,4	49	0,006
6x60	31	14	5,2	59	0,009
7x70	37	17	6,2	68	0,016
8x80	43	19	7,2	78	0,027
10x100	58	25	8,6	101	0,049



## A071

MOSQUETÃO - Aço fundido

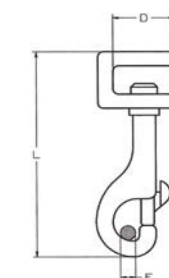
Medida mm	D mm	L mm	F mm	Peso Kg
24	26	72	8	0,039
24	26	78	8	0,046



## A072

MOSQUETÃO - Aço fundido

Medida mm	D mm	L mm	F mm	Peso Kg
17	17	70	8	0,028
20	20	74	8	0,032
20	20	80	8	0,039
22	22	74	8	0,036
22	22	80	8	0,043

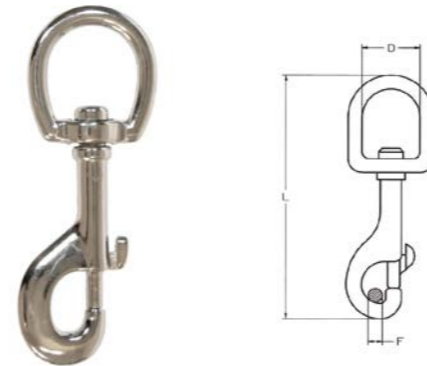


# CARFER

## A073

MOSQUETÃO COM OLHO REDONDO - Aço fundido

Medida mm	D mm	L mm	F mm	Peso Kg
13	13	73	8	0,028
13	13	79	8	0,035
16	16	78	8	0,03
16	16	84	8	0,037
20	20	82	8	0,032
20	20	88	8	0,039
22	22	84	8	0,036
22	22	90	8	0,043
25	25	87	8	0,042
25	25	93	8	0,049



⚠ \*

## A074

MOSQUETÃO COM DESTORCEDOR - Aço

Medida mm	F mm	D1 mm	D1 mm	L mm	Peso Kg
25	3	6	8	25/50	0,005
30	4,5	6	8	30/50	0,005
40	5,5	7	10	40/67	0,009
50	6,5	9	11	50/83	0,014
60	7,5	10	13	60/97	0,023
70	9	11	17	70/115	0,031
80	10	12	17	80/123	0,05
90	11	14	18	90/105	0,08
100	11	14	19	100/146	0,086
120	11	16	22	120/170	0,083



⚠ \*

## A095

DESTORCEDORE - Ferro fundido

Medida mm	D1 mm	D2 mm	L mm
13 x 13	13	13	50
16 x 16	16	16	60
20 x 20	20	20	65
22 x 22	22	22	70
25 x 25	25	25	78



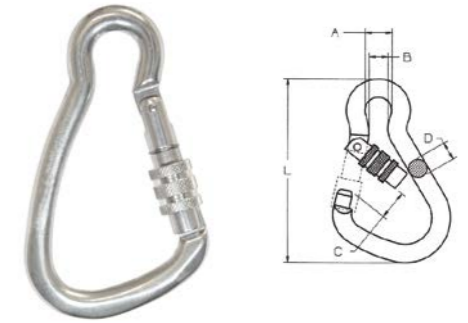
⚠ \*

# CARFER

## A076K

MOSQUETÃO COM SEGURANÇA - Alumínio 7075

Medida mm	A mm	B mm	C mm	D mm	L mm	Carga de rotura kN	Peso Kg
100	13	10	17	10	100	17 kN	0,05
120	18	15	23	11	125	22 kN	0,08

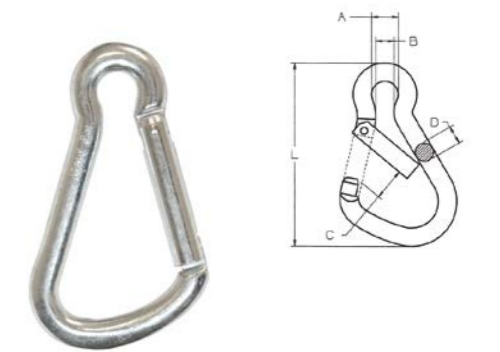


⚠ \*

## A079K

MOSQUETÃO - Aço

Medida mm	A mm	B mm	C mm	D mm	L mm	Carga de rotura kN	Peso Kg
50	7,5	5	9	5	52	SWL 150 Kg	0,02
60	8	5,5	12	6	65	SWL 150 Kg	0,03
80	12	9	18	8	85	9 kN	0,07
100	13	10	19	10	100	17 kN	0,14
120	18	15	26	11	125	22 kN	0,2

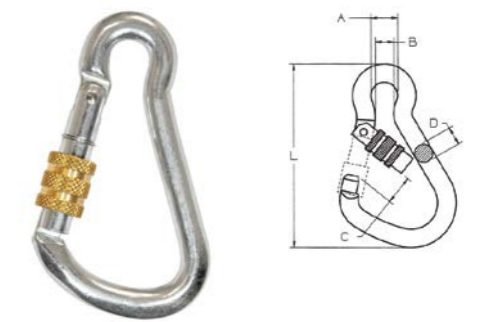


⚠ \*

## A080K

MOSQUETÃO - Aço

Medida mm	A mm	B mm	C mm	D mm	L mm	Carga de rotura kN	Peso Kg
80	12	9	17	8	85	9	0,079
100	13	10	17	10	100	17	0,149
120	18	15	23	11	125	22	0,217



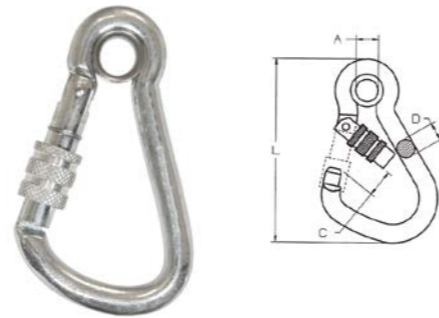
⚠ \*

## CARFER

### A082K

MOSQUETÃO COM ANEL - Aço

Medida mm	A mm	C mm	D mm	L mm	Carga de rotura kN	Peso Kg
80	10	17	8	85	9	0,08
100	11,5	17	10	100	17	0,15
120	15	23	11	125	22	0,22

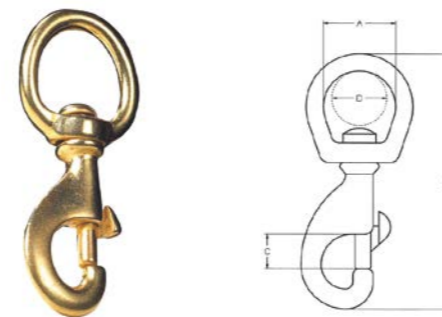


△\*

### A089

MOSQUETÃO - Aço bronzado

Medida (D) mm	A mm	B mm	C mm	Peso Kg
11	11	74	6,5	0,028
19	25	90	12	0,068
22,5	29	113	14	0,073

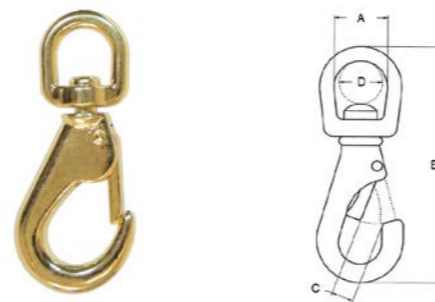


△\*

### A090

MOSQUETÃO - Aço bronzado

Medida (D) mm	A mm	B mm	C mm	Peso Kg
15	18,5	83	9,5	0,06



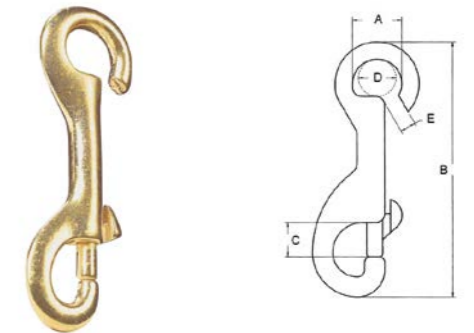
△\*

## CARFER

### A091

MOSQUETÃO - Aço bronzado

Medida (D) mm	A mm	B mm	C mm	E mm	Peso Kg
13	16,5	84,5	9	6	0,050

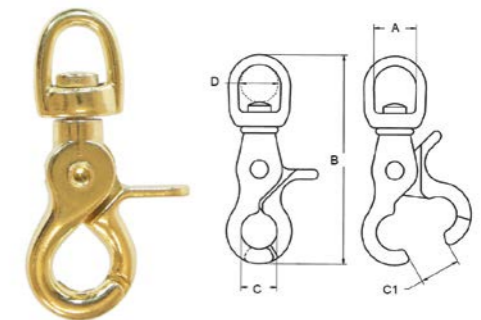


△\*

### A092

MOSQUETÃO - Aço bronzado

Medida (D) mm	A mm	B mm	C mm	C1 mm	Peso Kg
11,5	13	66	11	11,5	0,030

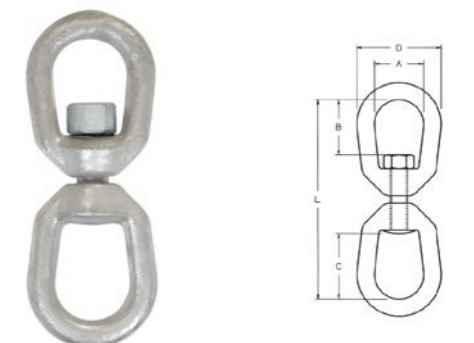


△\*

### A149

TORNIQUETE DUPLO GIRATÓRIO - Aço Fe 430B

Medida mm	A mm	B mm	C mm	D mm	L mm	Peso Kg
6	19	17,5	27	31,7	74,6	0,08
8	25,4	20,6	31,7	41,3	90,5	0,16
10	31,7	23,8	38,1	51	109,5	0,31
12	38,1	33,3	51	63,5	138	0,61
16	44,5	39,6	60,7	76,2	166,7	1,06
20	51	44,5	66,7	88,9	182,6	1,65
22	53	52	74,5	102	222	2,85



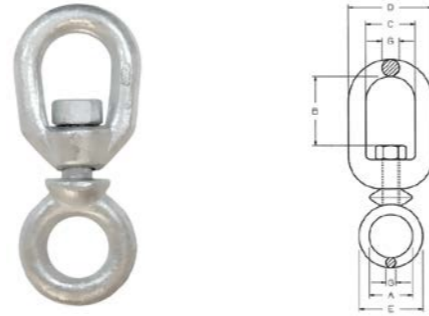
△\*

# CARFER

## A150

DESTORCEDORE PARA CORRENTE - Aço Fe 430B

Medida mm	A mm	B mm	C mm	D mm	E mm	G mm	Peso Kg
6	15,8	17,5	19	31,8	28,5	6,4	0,06
8	19	20,6	25,4	38,9	35	7,9	0,12
10	25,4	23,9	31,8	50,8	44,5	9,7	0,23
12	31,8	33,3	38,1	63,5	57,2	12,7	0,46
16	38,1	39,6	44,5	76,2	69,9	15,8	0,79
20	44,5	44,4	50,8	88,9	82,6	19	1,31

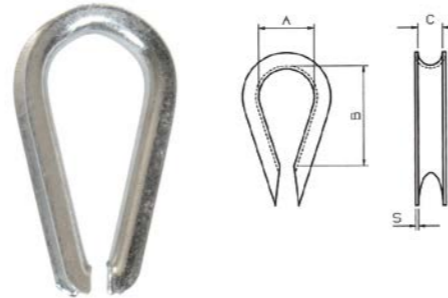


⚠ \*

## S096

SAPATILHO PARA CABOS DIN 6899A - Aço Fe 360B

Medida ø mm	A mm	B mm	C mm	S mm	Peso Kg
1,8	6/8	16/17,5	2	0,5	0,0009
2,5	10	21,5	3	0,5	0,0015
3,5	12	26,5	4	0,75	0,0035
4	13	28,5	5	0,75	0,0043
5	14	30	6	1	0,0058
6	15	33	7	1	0,0079
7	16	35	8	1,25	0,0101
8	18	39	9	1,25	0,016
9	20	43	10	1,25	0,0198
10	22	47,5	11	1,5	0,0295
11	24	51,5	12	1,5	0,037
13	28	61	14	1,8	0,072
15	32	68,5	16	2	0,083
16	35	78	18	2,5	0,18
18	40	86,5	20	2,5	0,27
20	44	95	22	2,5	0,35
24/26	48	103	26	4	0,46

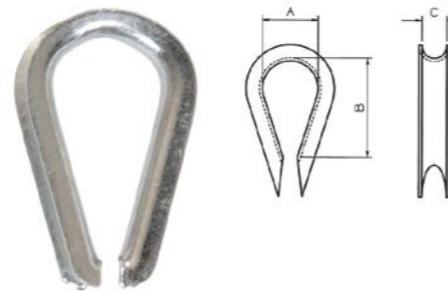


⚠ \*

## A213

SAPATILHO EXTRA FORTE - Aço Fe 360B

Medida ø inch	A mm	B mm	C mm	Peso Kg
1/4	22	41	7,2	0,03
5/16	27	48	8,6	0,05
3/8	29	54	10,5	0,1
7/16	32	60	12	0,14
1/2 - 9/16	38	65	15	0,23
5/8	44	83	16,8	0,34
3/4	51	95	20	0,67
7/8	57	108	24	0,79
1	63	114	27	1,25
1 1/8 - 1 1/4	73	130	33,2	1,81
1 1/4 - 1 3/8	89	165	36,5	3,67
1 3/8 - 1 1/2	89	159	39,6	5,33
1 5/8	102	203	43,7	7,71
1 3/4	114	229	46,7	8,05
1 7/8 - 2	152	305	53,2	11,34
2 1/4	178	356	60,45	17,92



⚠ \*

# CARFER

## A097

SAPATILHO PARA CABOS DIN 6899B - Aço Fe 360B

Medida ø mm	A mm	B mm	C mm	S mm	D mm	Peso Kg
2,5	12	19	3	1,6	1,25	0,005
3,5	13	21	4	1,6	1,25	0,008
4	14	23	5	1,9	0,75	0,01
5	16	25	6	2,4	0,75	0,016
6	18	28	7	2,4	0,75	0,019
7	20	32	8	2,8	1	0,03
Galvanizadas em fogo						
9	24	38	10	3,1	1,25	0,047
11	28	45	12	3,3	1,5	0,068
13	30	48	13	3,3	1,5	0,08
13	32	51	14	3,7	1,75	0,1
15	36	58	16	3,8	2	0,14
16	38	61	17	4,7	2	0,18
17	40	64	18	4,7	2	0,2
18	45	72	20	5,7	2,25	0,29
20	50	80	22	5,7	2,5	0,32
22	56	90	24	6,5	3	0,47
24	62	99	26	6,8	3,5	0,59
26	70	112	28	8	3,5	0,8
28	75	120	30	8	3,5	1,1
30	80	128	32	8	3,5	1,23
32	95	152	34	8,5	3,5	1,56
34	100	160	36	8,5	3,5	1,76
36	110	176	38	8,5	3,5	1,92
38	115	184	40	10,5	4	2,92
40	120	192	42	10,5	4	3,2
42	150	240	45	10,5	6,5	3,64
46	120	220	48	6	6	5,75
48	120	240	50	8	7	6,2
52	145	275	54	10	8	6,9
56	145	305	58	10	9	8,5

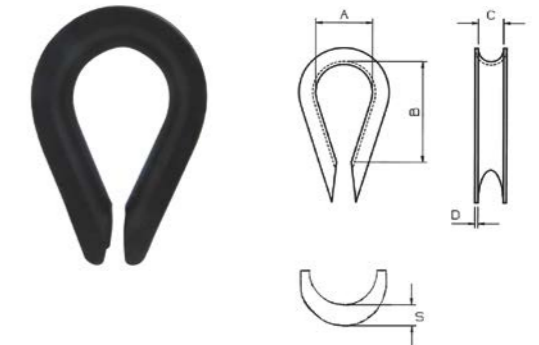


⚠ \*

## A097VN

SAPATILHO NEGRO DIN 6899B - Aço Fe 360B

Medida ø mm	A mm	B mm	C mm	S mm	D mm	Peso Kg
3,5	13	21	4	1,6	1,25	0,008
4	14	23	5	1,9	0,75	0,01
5	16	25	6	2,4	0,75	0,016
6	18	28	7	2,4	0,75	0,019
7	20	32	8	2,8	1	0,03
9	24	38	10	3,1	1,25	0,047



⚠ \*



# CARFER

## A176

GANCHO DE OLHAL DIN 689 COM PATILHA DE SEGURANÇA - Aço C 15

S.W.L. t	A mm	B mm	C mm	D mm	E mm	G mm	H mm	I mm	L mm	Peso Kg
0,25	12	7,5	19,5	23	53,5	15	64	13	88,5	0,15
0,5	16	10	26	31	71,5	22	85	17	117,5	0,33
1	20	13,5	36	42	98	25	116	23,5	160,5	0,83
1,6	26	16	42,5	50	116	31	138	28	190,5	1,3
2,5	32	20	53,5	62	145	39	174	35	240	2,5
4	40	25	67,5	79	183,5	53	219	44,5	302	5,3
5	46	28	75	88	204,5	69	236	49,5	329	8

## A204S

GANCHO DE AÇO CARBONO COM OLHAL E PATILHA DE SEGURANÇA - Aço carbono

S.W.L. t	A mm	B mm	D mm	E mm	G mm	H mm	I mm	L mm	Peso Kg
0,8	19	10	30	73	17	85	17	114	0,26
1	23	12	32	82	17	93	20	126	0,35
1,6	30	13	35	91	19	103	21	142	0,62
2	31	17	38	105	22	119	26	165	0,93
3,2	39	19	50	125	27	147	32	204	1,73
5	51	24	60	168	45	185	37	255	3,42
7,5	62	28,5	74	198	49	230	43	316	5,37
10	71	31	80	221	55	259	55	357	7,76
15	90	40	107	260	76	319	70	434	14,32
20	89	44	127	346	92	357	76	494	23,87
25	114	51	137	357	96	465	85	628	63,92

## A111N

GANCHO DE AÇO CARBONO COM PATILHA DE SEGURANÇA - Aço carbono

S.W.L. t	A mm	B mm	C mm	D mm	E mm	F mm	G mm	H mm	Peso Kg
0,8	73	17	31	M12	21	17	58	108	0,22
1	81	17	35	M16	24	19	65	122	0,35
1,6	91	21	42	M20	29,5	22	70	138	0,52
2	104	23	42	M20	34	23	79	150	0,8
3,2	125	25	50	M22	42	31	95	182	1,45
5	166	50	63	M27	52	38	121	230	2,9
7,5	212	55	77	M36	68	45	140	277	6,3
10	220	60	80	M39	76	57	167	314	10,8
15	280	60	114	M52	96	64	201,5	400	15

# CARFER

## A205S

GANCHO COM DESTORCEDOR E PATILHA DE SEGURANÇA, AÇO CARBONO - Aço carbono

S.W.L. t	A mm	B mm	C mm	D mm	E mm	F mm	G mm	H mm	I mm	L mm	L1 mm	d mm	Peso Kg
0,8	31	10,5	24	64	25	73	17	17	77	142	112	M 12	0,45
1	39	13	33	81	34	81	17	19	87	170	135	M 16	0,77
1,6	44	16,5	40	99	38	91	21	22	96	200	158	M 20	1,22
2	44	16,5	40	99	38	104	23	23	108	210	165	M 20	1,51
3,2	51	19,5	40	112,5	46	125	25	31	133	250	194	M 22	2,48
5	66	26	60	150	62	166	50	38	167	320	248	M 27	6,06
7,5	80	31	65	175	75	212	55	45	205	385	294	M 36	9,94
10	80	31	65	175	75	220	60	57	235	400	302	M 39	15
15	120	40	115	262	124	280	60	64	286	550	425	M 52	20,64
20	135	45	118	293	124	350	102	75	377	673	533	M 60	28,79

## A206S

GANCHO DE AÇO DE ALTA RESISTÊNCIA COM PATILHA DE SEGURANÇA - Aço de alta resistência

S.W.L. t	A mm	B mm	D mm	E mm	G mm	H mm	I mm	L mm	Peso Kg
1,25	19	10	30	73	17	85	17	114	0,21
1,6	23	12	32	82	17	93	20	126	0,31
2,5	30	13	35	91	19	103	21	142	0,62
3,2	31	17	38	105	22	119	26	165	0,96
5,4	39	19	50	125	27	147	32	204	1,65
8	51	24	60	168	45	185	37	255	3,13
11,5	62	28,5	74	198	49	230	43	316	5,37
16	72	32	82,5	221	57	256	49	354	7,76
22	89	40	108	260	76	318	60	434	14,32
30	89	44	127	346	92	357	76	494	23,87
37	114	51	137	357	96	465	85	628	63,92

## A207S

GANCHO COM DESTORCEDOR E PATILHA DE SEGURANÇA - Aço de alta resistência

S.W.L. t	A mm	B mm	C mm	D mm	E mm	F mm	G mm	H mm	I mm	L mm	L1 mm	d mm	Peso Kg
1,25	31	10,5	24	64	25	73	17	17	77	142	112	M 12	0,45
1,6	39	13	33	81	34	81	17	19	87	170	135	M 16	0,77
2,5	44	16,5	42	99	38	91	21	22	96	200	158	M 20	1,22
3,2	44	16,5	40	99	38	104	23	23	108	210	165	M 20	1,51
5,4	51	19,5	40	112,5	46	125	25	31	133	250	194	M 22	2,48
8	66	26	60	150	62	166	50	38	167	320	248	M 27	6,06
11,5	80	31	65	175	75	212	55	45	205	385	294	M 36	9,94
16	90	32	73	183	76	225	67	52	234	420	322	M 36	15
20	120	40	105	257	105	285	81	64	288	548	424	M 52	20,64
30	135	45	118	293	124	350	102	75	377	673	533	M 60	28,79

156

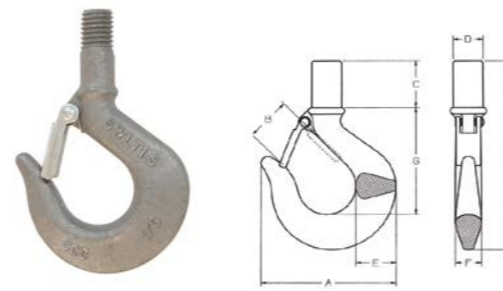
157

**A123**

GANCHO DE AÇO DE ALTA RESISTÊNCIA COM PONTA ROSCADA - Aço de alta resistência



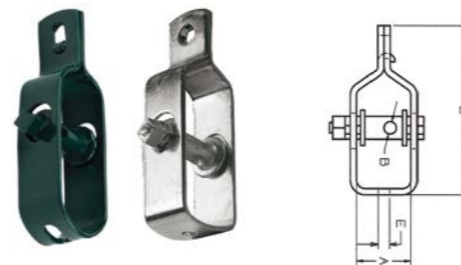
S.W.L. t	A mm	B mm	C mm	D mm	E mm	F mm	G mm	H mm	Peso Kg
1,25	73	17	31	M12	21	17	58	108	0,22
1,6	81	17	35	M16	24	19	65	122	0,35
2,5	91	21	42	M20	29,5	22	70,5	138	0,52
3,2	104	23	42	M20	34	23	79	150	0,8
5,4	125	25	50	M22	42	31	95	182	1,45
8	166	50	63	M27	52	38	121	230	2,9
11,5	212	55	77	M36	68	45	152	277	6,3
16	225	67	90	M36	74	52	169	325	10,8
20	285	81	112	M52	93	64	204	400	15



**A129**

ESTICADOR H.Q. PARA ARAME (AGRICOLA) - Corpo: Aço Fe 360B - Pin: Ferro fundido

Medida	A mm	B mm	E mm	L mm	Peso Kg
1	26	6	5,5	80	0,08
2	26	6	5,5	92	0,09
3	26	6	5,5	104	0,1



**A186**

ESTICADOR PARA ARAME (AGRICOLA) - Corpo: Aço Fe 360B - Pin: Ferro fundido

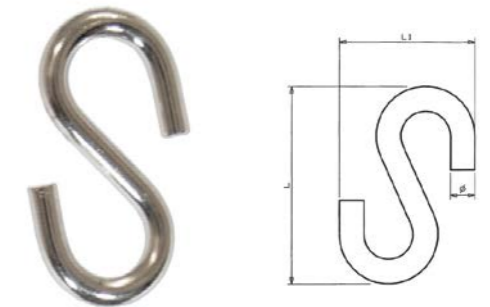
Medida	A mm	B mm	E mm	L mm	Peso Kg
1	26	6	5,5	80	0,08
2	26	6	5,5	92	0,09
3	26	6	5,5	104	0,1



**A154**

GANCHO TIPO "S" - Aço

Medida mm	L mm	L1 mm	Ø mm	Peso Kg
3	30	16	3	0,003
3,4	33,5	20	3,4	0,005
4	38,5	21,5	4	0,008
4,4	39	26	4,4	0,01
5	46	26,5	5	0,013
5,5	48	28	5,5	0,017
6	52,5	31,5	6	0,022
7	61	36	7	0,037
8	64	44	8	0,05



**A187B**

CORRENTE GALVANIZADO - Aço Fe 360B

Cadeia ø mm	A mm	B mm	Peso Kg
1,6	12,8	4,3	0,05
1,8	14,5	4,5	0,056
2,2	15	5,5	0,095
2,5	16	6	0,11
2,8	17,5	6,5	0,14
3	19	7	0,17
3,5	20	7,5	0,22
4	20,5	8	0,295
4,5	22	8,5	0,37
5	23	9,5	0,47
5,5	27	10	0,56
6	29	11	0,67
6,5	30,5	11,5	0,8
7	30,5	12,5	0,96
7,5	32	13,5	1,1
8	35	14,5	1,26
8,8	37,5	15,5	1,55
10	40	17,5	2
12	47,5	20,5	3
14	52,5	25	4
16	55	25	5,2
20	70	29	8,2





## CARFER ACESSÓRIOS PARA CABOS E CORRENTES DE AÇO INOXIDÁVEL

A linha histórica de produtos CARCANO, atualmente, com identidade e marca próprias: a qualidade que distingue a nossa empresa caracteriza

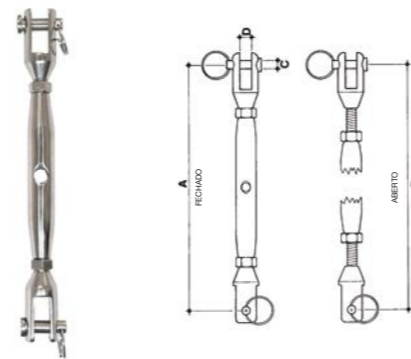
também esta seleção de acessórios.

# CARFER

## A501

ESTICADOR FORQUETA - FORQUETA INOX - Aço AISI 316

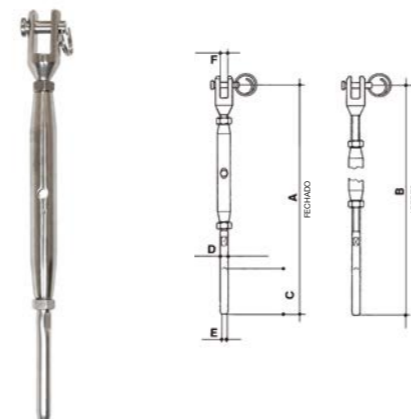
Medida	Cabo ø mm	A mm	B mm	C mm	D mm	Peso Kg
M 4	2	110	160	4	4	0,04
M 5	2,5	120	180	4	5	0,06
M 6	3	135	190	5	6	0,08
M 8	4	160	220	7	8	0,16
M 10	5	185	260	8	10	0,27
M 12	6-7	250	365	10	12	0,38
M 14	8	260	380	12	14	0,68
M 16	10	305	460	14	16	1,03
M 20	14	440	660	16	18	2,22



## A502

TERMINAL - ESTICADOR FORQUETA INOX - Aço AISI 316

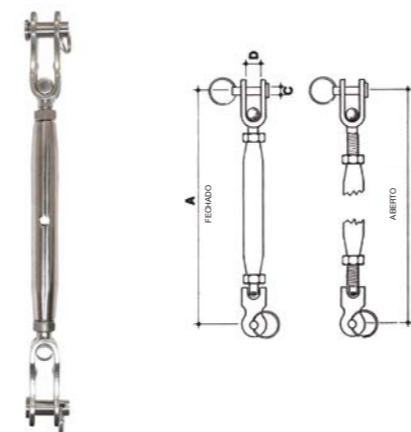
Medida	Cabo ø mm	A mm	B mm	C mm	D mm	E mm	F mm	Peso Kg
M 6	3	185	230	32	6	3,2	6	0,08
M 8	4	210	275	40	8	4,2	8	0,13
M 10	5	235	325	50	10	5,2	10	0,23
M 12	6	320	435	60	12	6,2	12	0,48
M 14	7	360	515	70	14	7,2	14	0,62
M 16	8	415	575	78	16	8,2	16	1,12
M 20	10	480	600	85	18	10,5	18	2,2



## A503

ESTICADOR INOX DE FORQUETA DUPLA ARTICULADA - Aço AISI 316

Medida	Cabo ø mm	A mm	B mm	C mm	D mm	Peso Kg
M 6	3	135	190	5	8	0,09
M 8	4	190	260	8	10	0,18
M 10	5	230	320	8	12	0,34
M 12	6-7	280	380	8	14	0,54

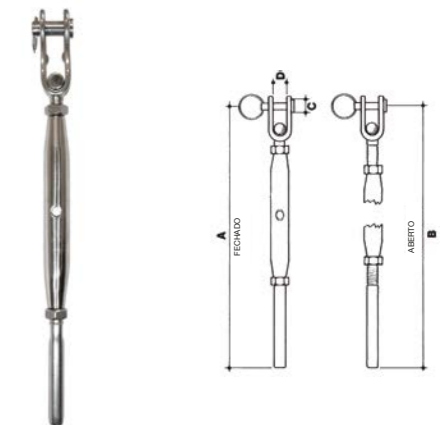


# CARFER

## A504

ESTICADOR INOX DE FORQUETA ARTICULADA E PERNO - Aço AISI 316

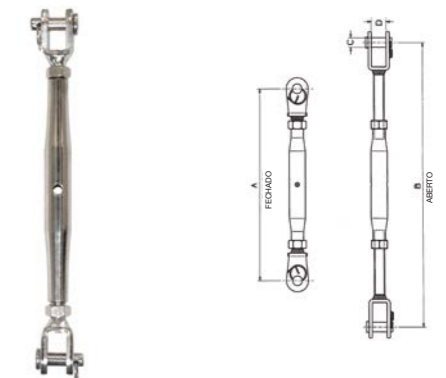
Medida	Cabo ø mm	A mm	B mm	C mm	D mm	Peso Kg
M 6	3	150	200	6	8	0,08
M 8	4	190	250	8	10	0,15
M 10	5	235	305	10	12	0,28
M 12	6	310	410	12	14	0,5



## A505

ESTICADOR INOX DE FORQUETAS DE SOLDAR - Aço AISI 316

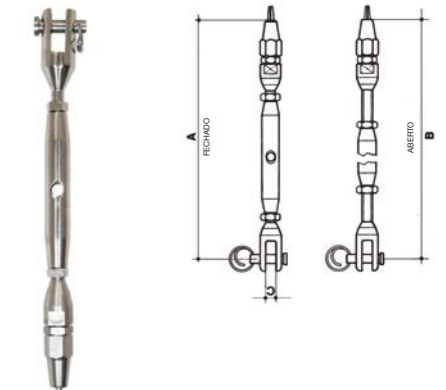
Medida	Cabo ø mm	A mm	B mm	C mm	D mm	Peso Kg
M 5	2,5	125	175	6	11	0,06
M 6	3	135	200	6	11	0,08
M 8	4	145	210	6	11	0,16
M 10	5	180	250	8	13	0,27
M 12	6-7	210	300	12	12	0,38
M 14	7	260	410	12	13	0,68
M 16	8	290	460	14	15	1,03
M 20	10	350	520	15	21	2,22



## A506B

ESTICADOR TUBULAR COM FORQUETA E TERMINAL RÁPIDO INOX - Aço AISI 316

Medida	Cabo ø mm	A mm	B mm	C mm	Peso Kg
6	3	165	220	6	0,08
8	4	185	250	8	0,15
10	5	220	295	10	0,27
12	6	290	390	12	0,57

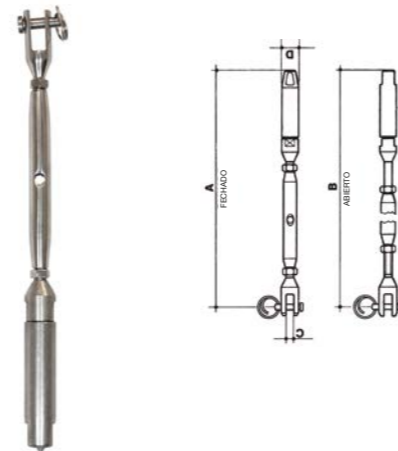


# CARFER

## A507B

ESTICADOR INOX COM FORQUETA E PARAFIL - Aço AISI 316

Medida mm	A mm	B mm	C mm	D mm	Peso Kg
7	185	240	6	12	0,09
9	190	260	6	14	0,11

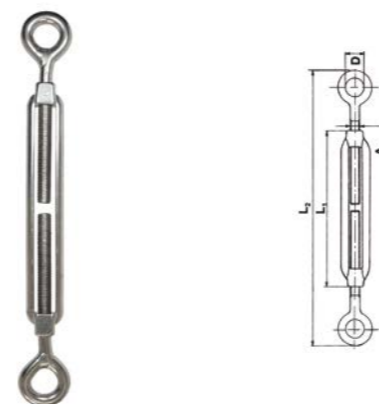


⚠\*

## A508

ESTICADOR OLHAL - OLHAL INOX - Aço AISI 316

Medida	A mm	D mm	L1 mm	L2 mm	S.W.L. Kg	Peso Kg
M 5	5	8	70	110±170	140	0,04
M 6	6	10	90	140±220	225	0,08
M 8	8	14	120	180±280	410	0,16
M 10	10	16	150	230±360	650	0,25
M 12	12	18	200	280±460	930	0,56
M 16	16	26	250	370±590	1770	1
M 20	20	30	300	420±650	2700	1,9

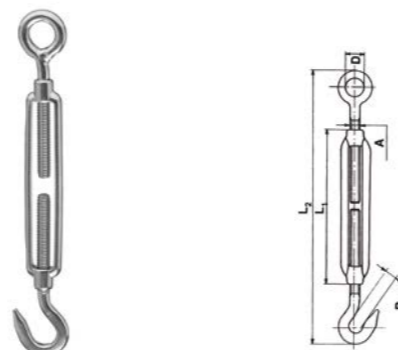


⚠\*

## A509

ESTICADOR GANCHO - OLHAL INOX - Aço AISI 316

Medida	A mm	B mm	D mm	L1 mm	L2 mm	S.W.L. Kg	Peso Kg
M 5	5	9	8	70	110±170	50	0,04
M 6	6	10	10	90	140±220	75	0,08
M 8	8	11	14	120	180±280	165	0,17
M 10	10	12	16	150	230±360	235	0,27
M 12	12	14	18	200	280±460	320	0,56
M 16	16	16	26	250	370±590	530	1,1
M 20	20	18	30	300	420±650	730	1,9



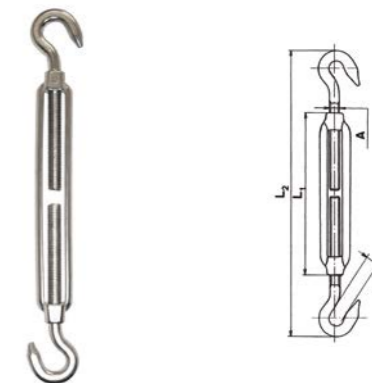
⚠\*

# CARFER

## A510

ESTICADOR GANCHO - GANCHO INOX - Aço AISI 316

Medida	A mm	B mm	L1 mm	L2 mm	S.W.L. Kg	Peso Kg
M 5	5	9	70	110±170	50	0,04
M 6	6	10	90	140±220	75	0,08
M 8	8	11	120	180±280	165	0,16
M 10	10	12	150	230±360	235	0,25
M 12	12	14	200	280±460	320	0,56
M 16	16	16	250	370±590	530	1,1
M 20	20	18	300	420±650	730	1,87

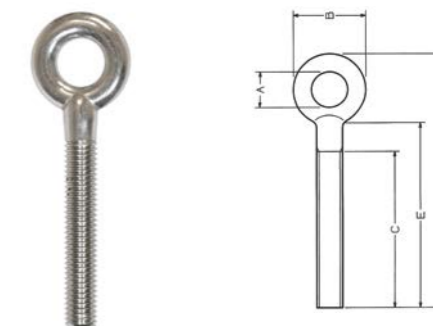


⚠\*

## A575B

OLHAL FECHADO INOX PARA ESTICADOR - Aço AISI 316

Medida mm	A mm	B mm	C mm	E mm	L mm	S.W.L. Kg	Peso Kg
M 6	10	21	55	60	79	225	0,016
M 8	11	24	55	60	86	410	0,03
M 10	14	31	60	68	100	650	0,07
M 12	16	37	66	74	112	930	0,09



⚠\*

## A576B

OLHAL ABERTO INOX PARA ESTICADOR - Aço AISI 316

Medida mm	B mm	C mm	D mm	E mm	L mm	S.W.L. Kg	Peso Kg
M 6	9,5	50	22,5	8	77	75	0,015
M 8	11	55	30	10	93	165	0,03
M 10	14	60	36	12,5	103,5	235	0,06
M 12	18	66	47	16	122	320	0,13



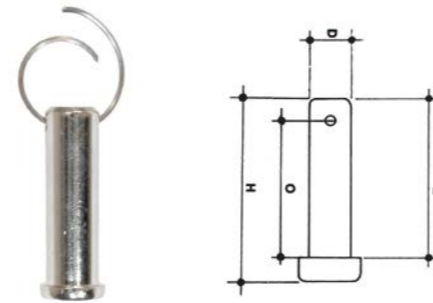
⚠\*

# CARFER

## A512

PERNO INOX COM ANEL DE SEGURANÇA - Aço AISI 316

Medida	D mm	L mm	O mm	H mm	Peso Kg
5	3,8	15	13	18	0,01
6	4,8	16	14	20	0,01
8	6,6	21	18	24	0,01
10	7,8	27	22,5	28,5	0,01
12	9,7	29,5	26,5	32,5	0,01
14	9,8	35	30	37,7	0,02
16	11,6	31	28	34	0,04
20	15,3	50	44	54	0,08

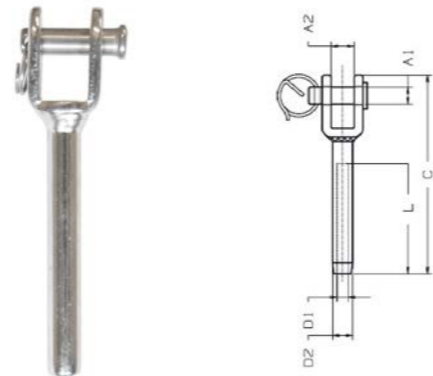


⚠\*

## A513

TERMINAL FORQUETA INOX - Aço AISI 316

Cabo ø mm	D1 mm	D2 mm	L mm	A1 mm	A2 mm	C mm	Peso Kg
3	3,2	6,3	38	5	7	67	0,02
4	4,3	7,5	49	6	11	80	0,05
5	5,3	9	52	8	12	95	0,06
6	6,4	12,9	63	9	14	117	0,13
7	7,4	14,5	72	9	15	130	0,13
8	8,4	16	85	12	17	159	0,23
10	10,5	18	90	16	20	166	0,33
12	12,5	20	105	16	23	213	0,52

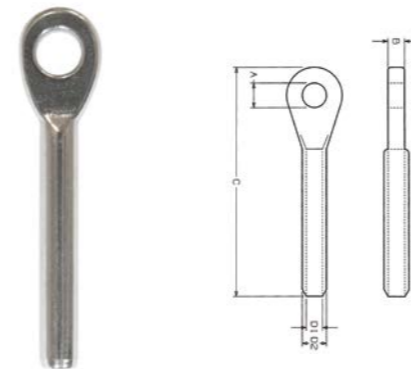


⚠\*

## A514

TERMINAL OLHAL INOX - Aço AISI 316

Cabo ø mm	D1 mm	D2 mm	A mm	B mm	C mm	E mm	F mm	Peso Kg
3	3,3	6,3	6	4	65	14,5	16,5	0,014
4	4,3	7,5	8	5	70	17	21	0,025
5	5,3	9,1	10	7	92	22	28	0,042
6	6,4	12,5	12	8	120	28	34	0,098
7	7,4	14,3	12,7	9	120	28	37	0,11
8	8,4	16,1	14,5	10	140	32	40	0,186
10	10,5	18	16	12	162	36	48	0,28
12	12,6	20	18	16	180	40	55	0,378



⚠\*

# CARFER

## A586

TERMINAL ROSCADO INOX - Aço AISI 316

Medida	L1 mm	L2 mm	L3 mm	A mm	B mm	C mm	D mm	Peso Kg
6	100	39	48	6,3	3,3	5	M 6	0,03
8	117	45	57	7,5	4,3	5,9	M 8	0,07
10	130	51	63	9	5,3	6,9	M 10	0,08
12	162	64	80	12,5	6,3	10,8	M 12	0,11
14	180	70	90	14	7,3	11,8	M 14	0,17
16	195	76	100	16	8,3	13,8	M 16	0,22
20	230	89	119	18	10,3	15	M 20	0,4

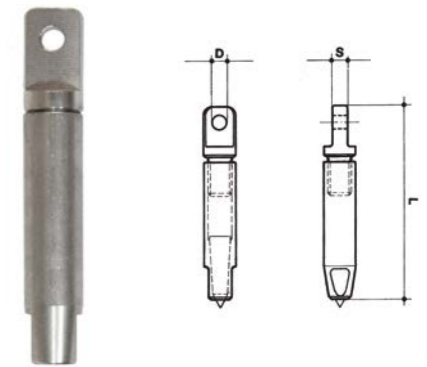


⚠\*

## A516B

TERMINAL INOX PARAFIL - Aço AISI 316

Cabo ø mm	S mm	D mm	L mm	Peso Kg
7	6	5,5	78	0,04
9	6	5,5	78	0,05

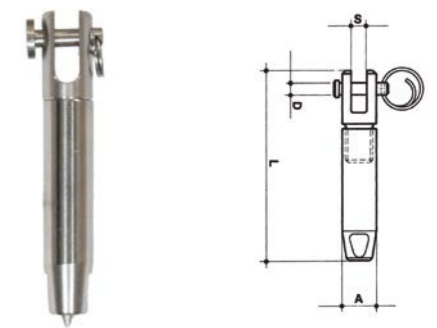


⚠\*

## A517B

TERMINAL INOX PARAFIL COM FORQUETA - Aço AISI 316

Cabo ø mm	A mm	D mm	L mm	S mm	Peso Kg
7	12	4,5	75	6	0,05
9	14	4,5	76	6	0,05



## A518

CABO PARAFIL

Cabo ø mm	Peso Kg/m
7	0,04
8,5	0,06



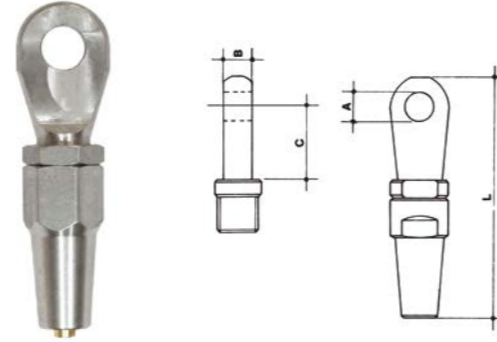
⚠\*

# CARFER

## A519

TERMINAL INOX RÁPIDO COM OLHAL - Aço AISI 304

Medida ø mm	A mm	B mm	C mm	L mm	Peso Kg
7	11	11	27	87	0,11
8	13	11	30	100	0,19
10	16	11	40	130	0,35
12	19	18	43	140	0,81
14	22	21	46	150	0,94

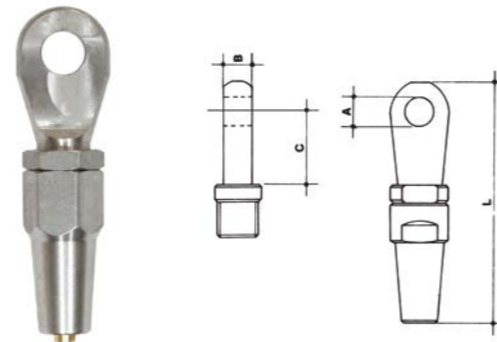


⚠\*

## A519B

TERMINAL INOX RÁPIDO COM OLHAL - Aço AISI 316

Medida ø mm	A mm	B mm	C mm	L mm	Peso Kg
3	6	6	12	60	0,02
4	8	7	16	75	0,04
5	10	8	18	86	0,07
6	12	10	22	96	0,11
7	11	10	22	87	0,11
8	13	11	30	100	0,19
10	15	14	35	126	0,35

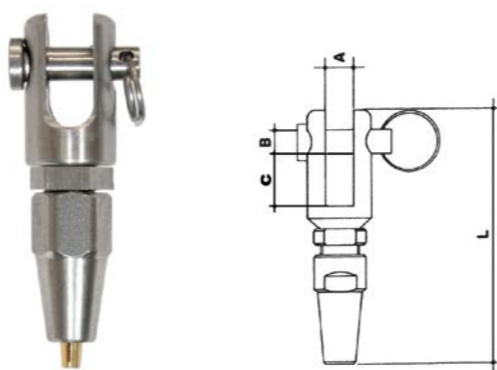


⚠\*

## A520

TERMINAL INOX RÁPIDO COM FORQUETA - Aço AISI 304

Medida ø mm	A mm	B mm	C mm	L mm	Peso Kg
7	12	8	18	90	0,14
8	12	10	20	100	0,21
10	14	12	28	120	0,4
12	18	16	34	140	0,71
14	21	18	38	170	1,52



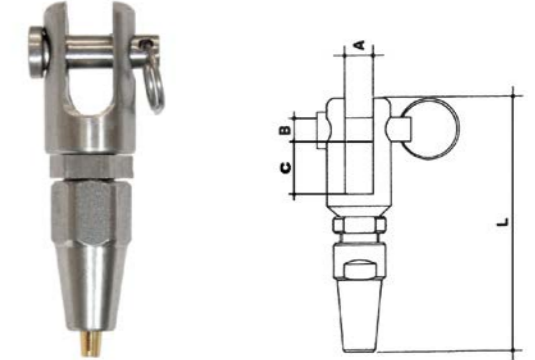
⚠\*

# CARFER

## A520B

TERMINAL INOX RÁPIDO COM FORQUETA - Aço AISI 316

Medida ø mm	A mm	B mm	C mm	L mm	Peso Kg
3	6	6	11	67	0,03
4	8	6	15	84	0,05
5	10	8	14	85	0,09
6	10	10	14	98	0,14
7	12	8	12	85	0,14
8	12	10	16	96	0,21
10	14	12	20	120	0,4

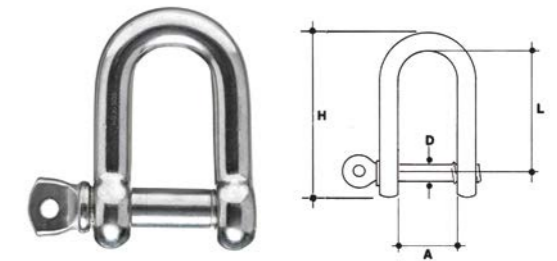


⚠\*

## A521 - A521B

MANILHA DIREITA COM PERNO OLHAL INOX - Aço AISI 304 - Aço AISI 316

Medida mm	D mm	A mm	L mm	H mm	S.W.L. Kg	Peso Kg
4	4	8	16	24	50	0,01
5	5	10	20	30	70	0,02
6	6	14	26	37	100	0,03
8	8	16	32	48	250	0,07
10	10	20	45	64	400	0,13
12	12	25	48	72	630	0,22
14	14	29	63	88,5	750	0,31
16	16	34	64	96	1000	0,38
20	19	40	76	114	1600	0,69
22	22	47	96	143	2000	1,2
25	25	50	100	150	2500	1,3
28	28	56	112	168	3150	3
32	32	64	128	192	4000	4,17

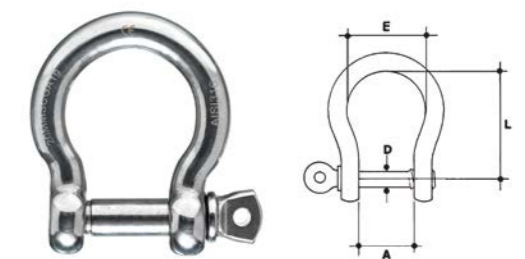


⚠\*

## A522 - A522B

MANILHA CURVA COM PERNO DE OLHAL INOX - Aço AISI 304 - Aço AISI 316

Medida mm	D mm	E mm	A mm	L mm	S.W.L. Kg	Peso Kg
4	4	12,5	8	16	50	0,01
5	5	15	10	20	80	0,02
6	6	21	14	24	100	0,03
8	8	24	16	32	200	0,08
10	10	31	20	40	300	0,13
12	12	38	26	48	500	0,22
14	14	43,5	30	63,5	600	0,35
16	16	52	32	64	800	0,37
20	19	59	42	76	1100	0,95
22	22	67	44	88	1500	1,35
25	25	76,5	54	100	2000	2,2
28	28	86	56	112	2600	2,88
32	32	101	64	128	3200	4,1



⚠\*

# CARFER

## A523

MANILHA LONGA INOX COM APERTO - Aço AISI 316

Medida mm	P mm	L mm	D mm	S mm	Peso Kg
4	8	30	4	4	0,01
5	10	38	5	5	0,02
6	12	46	6	6	0,03
8	15	60	8	8	0,08
10	20	75	10	10	0,17
12	23	90	12	12	0,28



⚠\*

## A524

MANILHA TORCIDA INOX - Aço AISI 316

Medida mm	D mm	P mm	L mm	S mm	Peso Kg
4	4	8	22	4	0,01
5	5	10	28	5	0,01
6	6	12	34	6	0,03
8	8	16	40	8	0,07
10	10	20	45	10	0,13
12	12	24	52	12	0,22

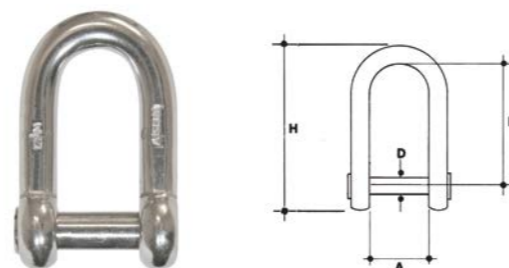


⚠\*

## A591

MANILHA DIREITA COM PINO CABEÇA XATA INOX - Aço AISI 316

Medida mm	D mm	A mm	L mm	H mm	S.W.L. Kg	Peso Kg
6	6	13	27	39	100	0,03
8	8	16	35	51	250	0,07
10	10	19	42,5	61,5	400	0,13
12	12	24,5	54	78	630	0,22
14	14	28,5	61	89,5	750	0,31



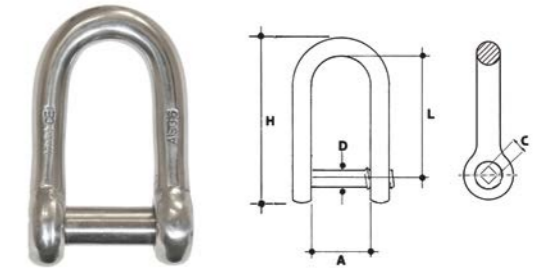
⚠\*

# CARFER

## A594

MANILHA DIREITA COM FENDA QUADRADA INOX - Aço AISI 316

Medida mm	D mm	A mm	C mm	L mm	H mm	S.W.L. Kg	Peso Kg
6	6	14	3	26	37	100	0,03
8	8	16	3	32	48	250	0,07
10	10	20	5	45	64	400	0,13
12	12	25	6	48	72	630	0,22
14	14	29	7	63	88,5	750	0,31
16	16	34	8	64	96	1000	0,38
20	19	40	10	76	114	1600	0,69
22	22	47	11	96	143	2000	1,2
25	25	50	12	100	150	2500	1,3

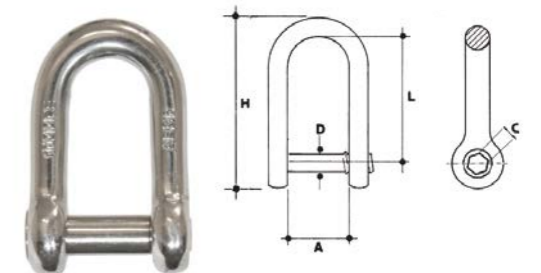


⚠\*

## A595

MANILHA DIREITA COM FENDA SEXTAVADA INOX - Aço AISI 316

Medida mm	D mm	A mm	C mm	L mm	H mm	S.W.L. Kg	Peso Kg
6	6	14	3	26	37	100	0,03
8	8	16	4	32	48	250	0,07
10	10	20	5	45	64	400	0,13
12	12	25	6	48	72	630	0,22
14	14	29	7	63	88,5	750	0,31

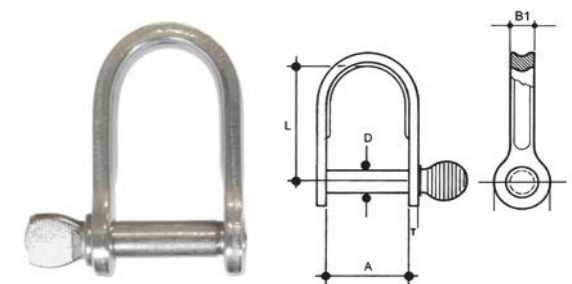


⚠\*

## A596

MANILHA DIREITA INOX - Aço AISI 316

Medida	A mm	B1 mm	D mm	D1 mm	L mm	T mm	Peso Kg
M 4	9	5	4	9	20	1,5	0,004
M 5	10,5	6,5	5	11	21	2	0,008
M 6	13,5	8	6	12	28	2,5	0,016



⚠\*



NEW

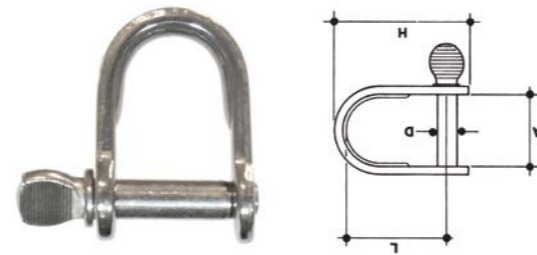


## CARFER

### A525

MANILHA DIREITA CURTA INOX - Aço AISI 316

Medida mm	D mm	A mm	L mm	H mm	Peso Kg
4	4	10	17	23	0,01
5	5	12	20	28	0,015
6	6	16	24	33	0,02

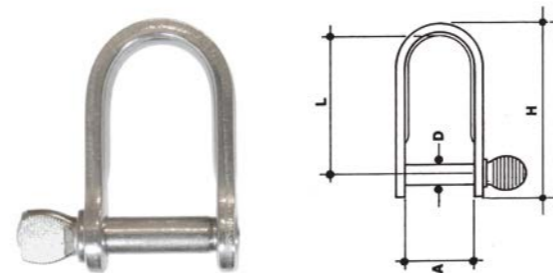


△\*

### A526

MANILHA DIREITA LONGA INOX - Aço AISI 316

Medida mm	D mm	A mm	L mm	H mm	Peso Kg
4	4	12	26	33	0,01
5	5	16	27	35	0,01
6	6	17	29	40	0,02

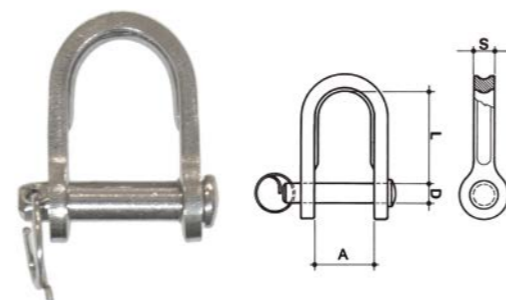


△\*

### A527B

MANILHA DIREITA CURTA COM ANEL DE SEGURANÇA INOX - Aço AISI 316

Medida mm	A mm	L mm	D mm	S mm	Peso Kg
4	10	15	4	5	0,01
5	12	17	5	6	0,01
6	16	21	6	7	0,02



△\*

## CARFER

### A528

MANILHA DIREITA LONGA COM ANEL DE SEGURANÇA INOX - Aço AISI 316

Medida mm	A mm	L mm	D mm	S mm	Peso Kg
4	12	24	4	5	0,01
5	16	25	5	6	0,01
6	17	26	6	7	0,02

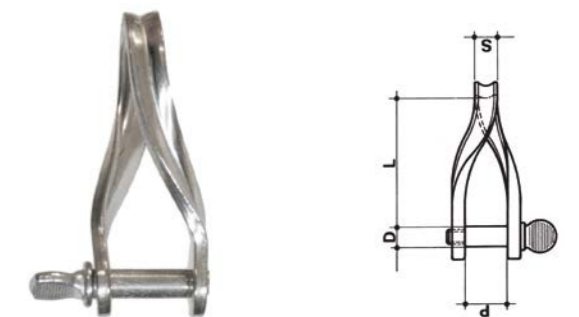


△\*

### A529B

MANILHA DE FORQUETA TORCIDA COM PINO INOX - Aço AISI 316

Medida mm	P mm	L mm	D mm	S mm	Peso Kg
4	11	22	4	5	0,01
5	12	37	5	6	0,02

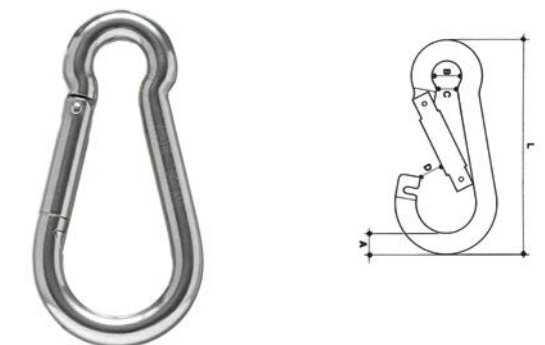


△\*

### A530 - A530B

MOSQUETÃO INOX - Acciaio AISI 304 - Aço AISI 316

Medida mm	A mm	B mm	C mm	D mm	L mm	Peso Kg
40	4	6	5	6	40	0,008
50	5	8	6	7	50	0,02
60	6	9	7,5	8	60	0,03
70	7	10	8,5	9	70	0,05
80	8	12	9	11	80	0,07
90	9	13	9,5	12	90	0,09
100	10	15	10,5	13	100	0,13
120	11	19	15,5	16	120	0,19
140	12	20	14	21	140	0,26
160	13	23	18	22	160	0,36



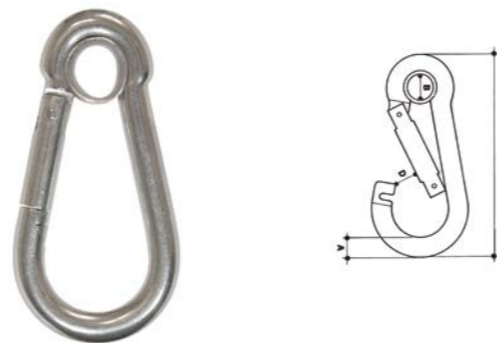
△\*

## CARFER

### A531 - A531B

MOSQUETÃO INOX COM ANEL - Aço AISI 304 - Aço AISI 316

Medida mm	A mm	B mm	D mm	L mm	Peso Kg
40	4	4,5	6	40	0,009
50	5	7	7	50	0,02
60	6	8	8	60	0,03
70	7	9	9	70	0,05
80	8	10,5	11	80	0,07
90	9	12	12	90	0,09
100	10	14	13	100	0,13
120	11	18	16	120	0,19
140	12	18	21	140	0,26
160	13	20	22	160	0,36

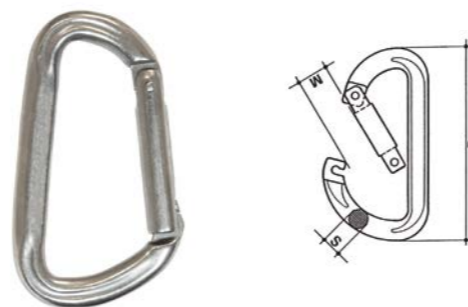


⚠ \*

### A532

MOSQUETÃO ASSIMÉTRICO INOX - Aço AISI 316

Medida mm	L mm	S mm	M mm	Peso Kg
80	80	8	12	0,07
100	100	10	18	0,13

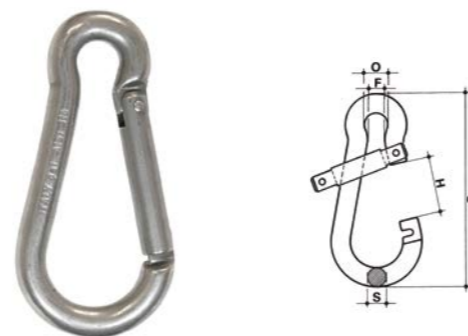


⚠ \*

### A534

MOSQUETÃO COM ABERTURA ESPECIAL INOX - Aço AISI 316

Medida mm	L mm	S mm	O mm	F mm	H mm	Peso Kg
80	80	8	11	8	19	0,07
100	100	10	15	10,5	22	0,17
120	120	11	18	12	26	0,19



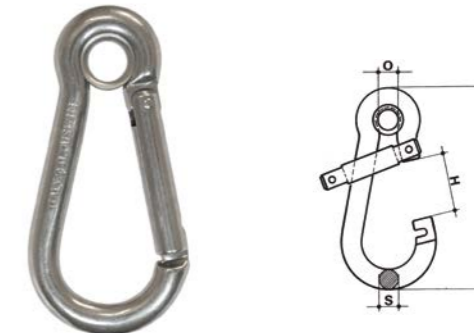
⚠ \*

## CARFER

### A535

MOSQUETÃO COM ABERTURA ESPECIAL E OLHAL INOX - Aço AISI 316

Medida mm	L mm	S mm	O mm	H mm	Peso Kg
80	80	8	10	19	0,07
100	100	10	14	22	0,13

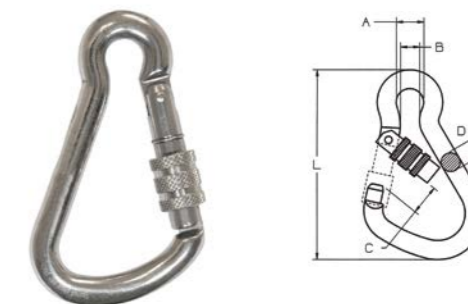


⚠ \*

### A580

MOSQUETÃO INOX - Aço AISI 316

Medida mm	A mm	B mm	C mm	D mm	L mm	Carga de rotura kN	Peso Kg
80	12	9	17	8	85	15	0,08
100	13	10	17	10	100	22	0,15
120	18	15	23	11	125	28	0,22

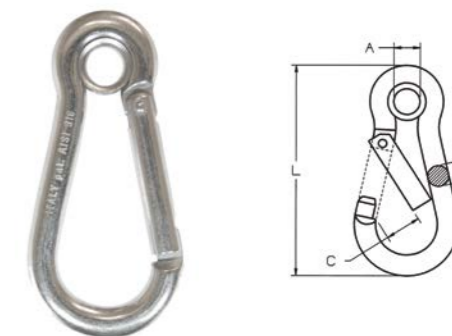


⚠ \*

### A581

MOSQUETÃO COM OLHAL INOX - Aço AISI 316

Medida mm	A mm	C mm	D mm	L mm	S.W.L. Kg	Peso Kg
50	7	7,5	5	50	120	0,017
60	8	9	6	60	120	0,028
80	11	11	8	80	230	0,067
100	14	15	10	100	350	0,129



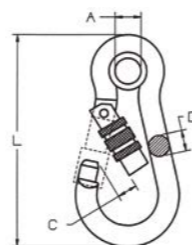
⚠ \*

## CARFER

### A582

MOSQUETÃO COM OLHAL INOX - Aço AISI 316

Medida mm	A mm	C mm	D mm	L mm	S.W.L. Kg	Peso Kg
100	14	13	10	100	350	0,134
120	17	16	11	120	450	0,19

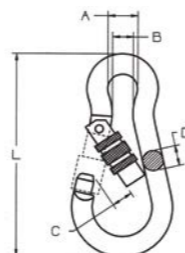


⚠ \*

### A583

MOSQUETÃO INOX - Aço AISI 316

Medida mm	A mm	B mm	C mm	D mm	L mm	S.W.L. Kg	Peso Kg
100	15	10,5	13	10	100	350	0,133
120	18	12	16	11	120	450	0,189

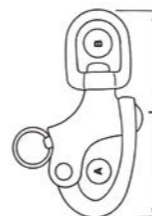


⚠ \*

### A536

MOSQUETÃO DE ADRIÇA COM DESTORCEDOR INOX - Aço AISI 316

Medida mm	A mm	B mm	L mm	Peso Kg
1	12	12	70	0,05
2	16	16	87	0,12
3	22	22	128	0,33



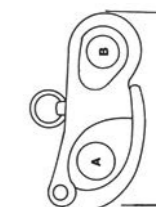
⚠ \*

## CARFER

### A537

MOSQUETÃO DE ADRIÇA OLHAL INOX - Aço AISI 316

Medida mm	A mm	B mm	L mm	Peso Kg
1	12	9	52	0,04
2	16	12	66	0,09
3	22	16	96	0,22

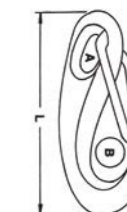


⚠ \*

### A539

GANCHO COM SEGURANÇA INOX - Aço AISI 316

Medida mm	A mm	B mm	L mm	Peso Kg
50	6	8	50	0,02
70	10	12	70	0,05
100	13	16	100	0,15

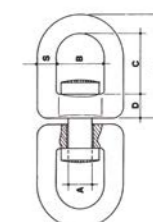


⚠ \*

### A541

DESTORCEDOR OLHAL - OLHAL INOX - Aço AISI 316

Medida mm	A mm	B mm	C mm	D mm	H mm	S mm	S.W.L. Kg	Peso Kg
5	5	13	19	6	30	5	100	0,03
6	6	15	20	7	33	6	225	0,06
8	8	20	28	11	47	8	450	0,09
10	10	24	35	13	58	10	625	0,24
13	14	32	46	18	77	13	875	0,53
16	16	39	56	22	94	16	1250	1,14
20	20	41	63	33	115	19	2500	1,83
22	22	47	70	34	127	22	3250	3
25	25	63	88	35	148	25	4000	4



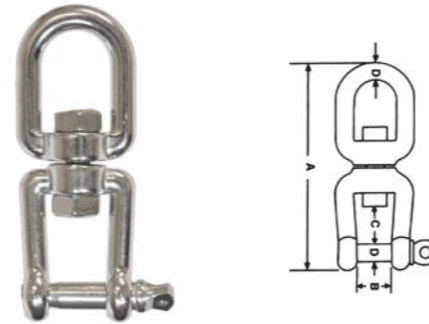
⚠ \*

# CARFER

## A542

DESTORCEDOR FORQUETA - OLHAL INOX - Aço AISI 316

Medida	A mm	B mm	C mm	D mm	S.W.L. Kg	Peso Kg
5	56	10	10	5	100	0,037
6	66	12	11	6	225	0,058
8	94	16	16	8	450	0,15
10	118	20	22	10	625	0,29
13	152	26	28	13	875	0,6
16	188	32	37	16	1250	1,06
19	229	38	45	19	2500	1,88
22	240	42	50	22	3250	2,02
25	275	52	56	24	4000	3,35

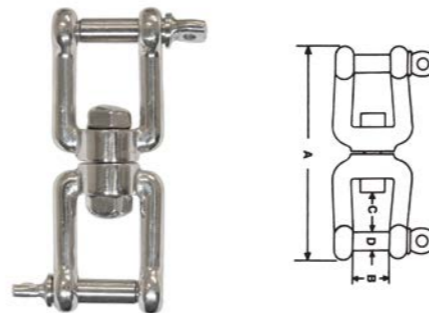


△\*

## A543

DESTORCEDOR FORQUETA - FORQUETA INOX - Aço AISI 316

Medida	A mm	B mm	C mm	D mm	S.W.L. Kg	Peso Kg
5	56	10	9	5	100	0,037
6	66	12	11	6	225	0,066
8	94	16	16	8	450	0,17
10	118	20	22	10	625	0,33
13	152	26	28	13	875	0,67
16	188	32	37	16	1250	1,15
19	229	38	45	19	2500	2,08
22	235	42	50	22	3250	2,18
25	275	52	56	24	4000	3,55

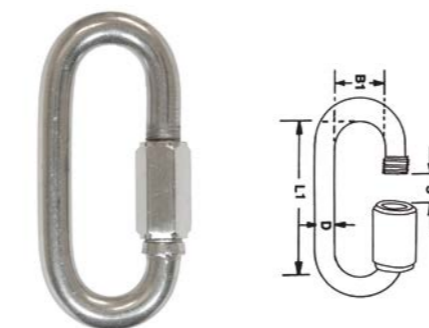


△\*

## A544

ELO RÁPIDO INOX - Aço AISI 316

Diâmetro/D mm	L1 mm	B1 mm	S mm	Peso Kg
3,5	29	10	4,5	0,01
4	32	12	5,5	0,01
5	39	13	6,5	0,02
6	45	14	7,5	0,03
7	52	16	8,5	0,06
8	58	18	9,5	0,08
9	62	20	11	0,11
10	69	22	12	0,15
12	81	24	14,5	0,23



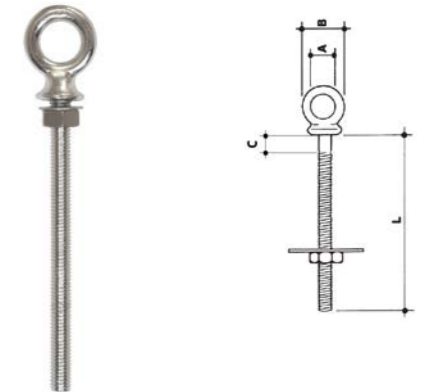
△\*

# CARFER

## A545

OLHAL DE SUSPENSÃO COM ARGOLA FIXA INOX - Aço AISI 316

Medida	A mm	B mm	L mm	C mm	Peso Kg
M 5 x 40	12	22	40	4	0,02
M 6 x 60	12	22	60	6	0,03
M 6 x 80	12	22	80	8	0,03
M 8 x 60	14	27	60	6	0,05
M 8 x 80	14	27	80	8	0,06
M 8 x 100	14	27	100	10	0,06
M 10 x 100	16	31	100	10	0,1
M 12 x 120	18	36	120	12	0,16

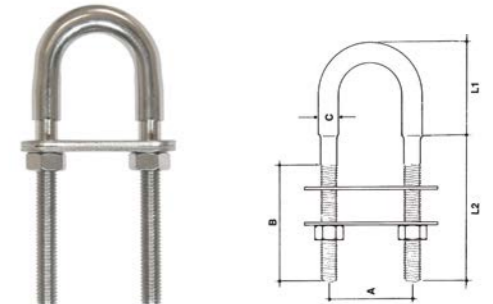


△\*

## A546

OLHAL DE PROA INOX - Aço AISI 316

Medida	A mm	B mm	C mm	L1 mm	L2 mm	Peso Kg
M 4 x 62	30	30	6	25	37	0,03
M 5 x 78	35	40	7	30	48	0,05
M 6 x 90	35	45	8	35	55	0,07
M 8 x 100	35	52	10	38	62	0,11
M 8 x 120	45	62	10	47	73	0,14
M 10 x 130	50	62	12	55	75	0,25
M 12 x 150	60	65	14	65	85	0,4



△\*

## A577

COLAR COM 2 PONTAS ROSCADAS E PORCA INOX UNI EN 10088-3 - Aço AISI 304

Tubo inch	Leve						Duro					
	D mm	d mm	F mm	H mm	I mm	Peso Kg	D mm	d mm	F mm	H mm	I mm	Peso Kg
1-8	11	M 6	16	34	17	0,02						
1-4	14	M 6	16	37	20	0,021						
3-8	18	M 6	16	41	24	0,022						
1-2	22	M 6	18	45	28	0,024	22	M 8	25	55	30	0,052
3-4	27	M 6	18	50	33	0,026	27	M 8	25	59	35	0,055
1	34	M 6	18	57	40	0,029	34	M 8	25	67	42	0,061
1 1/4	43	M 6	18	66	49	0,033	43	M 8	25	75	51	0,068
1 1/2	49	M 8	28	77	57	0,07	49	M 10	36	87	59	0,128
2	61	M 8	28	89	69	0,08	61	M 10	36	99	71	0,142
2 1/2	77	M 8	28	105	85	0,093	77	M 10	36	115	87	0,164
3	89	M 8	28	117	97	0,102	89	M 10	36	127	99	0,186
3 1/2	102	M 8	35	134	110	0,115	102	M 12	45	148	114	0,296
4	115	M 8	35	146	123	0,125	115	M 12	45	162	127	0,32
5	140	M 8	35	172	148	0,145	140	M 12	45	186	152	0,366
6	168	M 10	45	205	178	0,278						
8	220	M 10	45	257	230	0,344						
10	274	M 10	45	311	284	0,412						



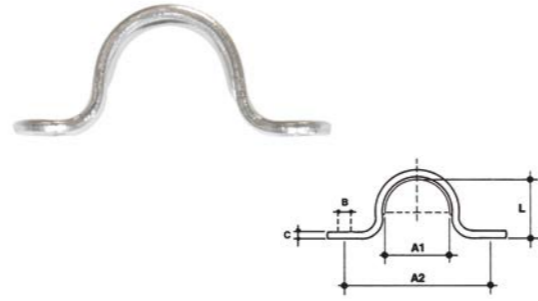
△\*

# CARFER

## A548

PASSADOR INOX - Aço AISI 316

Medida	L mm	A2 mm	A1 mm	B mm	C mm	Peso Kg
10 x 11	10	30	11	4,2	1,5	0,004
13 x 15	13	34	15	5,2	2	0,01
17 x 20	17	40	20	5,2	3	0,02

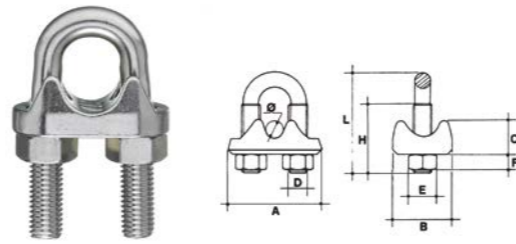


⚠\*

## A549

CERRA-CABOS INOX - Aço AISI 316

Medida Ø mm	A mm	B mm	C mm	E mm	F mm	H mm	L mm	D mm	Peso Kg
3-4	22	14	8	7	3,5	12	22	4	0,01
5	24	16	9	8	4	15	24	5	0,02
6	30	18	11	10	5	18	33	6	0,03
8	33	20	12	10	5	20	35	6	0,04
10	37	22	14	13	6,5	22	43	8	0,07
12	45	25	16	17	8	30	54	10	0,12
14	46	27	18	17	8	30	54	10	0,15
16	53	30	20	17	8	30	65	10	0,2
18	55	31,5	21	19	10	35	80	12	0,24
19-20	58	33	22	19	10	35	80	12	0,27
22	64	34	23	19	10	43	85	12	0,31
25	69	39	24	19	10	43	85	12	0,36
28	80	42	30	22	13	52	105	14	0,6
32	92	46	37	24	13	52	110	16	0,9

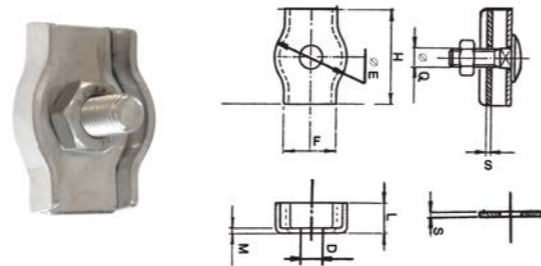


⚠\*

## A550

CERRA-CABOS SIMPLES INOX - Aço AISI 316

Fune Ø mm	D mm	E mm	F mm	H mm	L mm	M mm	Q mm	S mm	Peso Kg
2	5	12	7,5	17,5	5	1	M 4	1	0,01
3	5	15	10	17,5	6,5	1,5	M 4	1,5	0,02
4	6,5	18	12	22	7,5	1,5	M 5	1,5	0,03
5	6,5	20	14	24	8,5	1,5	M 5	1,5	0,03
6	7	23	17	30	10	1,5	M 6	1,5	0,04
8	10	30	22	36	14	2	M 8	2	0,05
10	11	34	25	42	16	2	M 10	3	0,09



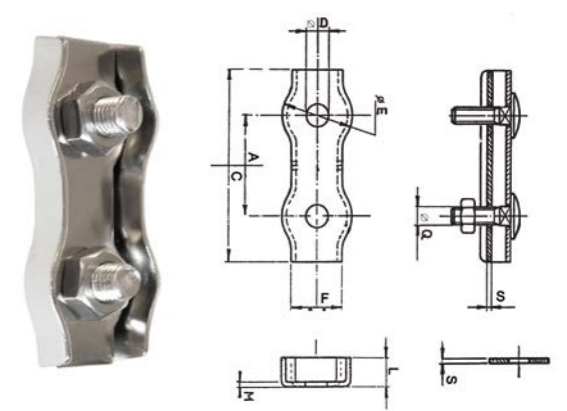
⚠\*

# CARFER

## A551

CERRA CABOS DUPLEX INOX - Aço AISI 316

Cabo Ø mm	A mm	C mm	D mm	E mm	F mm	L mm	M mm	Q mm	S mm	Peso Kg
2	20,5	38	5	12	7,5	5	1	M 4	1	0,01
3	20,5	38	5	15	10	6,5	1,5	M 4	1,5	0,03
4	25	47	6,5	18	12	7,5	1,5	M 5	1,5	0,03
5	27	51	6,5	20	14	8,5	1,5	M 5	1,5	0,03
6	33	63	7	23	17	10	1,5	M 6	1,5	0,05
8	42	76	10	30	22	14	2	M 8	2	0,1
10	46	88	11	34	25	16	2	M 10	3	0,18



⚠\*

## A552

SAPATILHO PARA CABOS INOX - Aço AISI 316

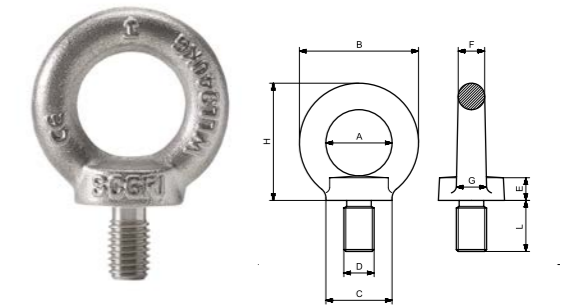
Medida mm	A mm	B mm	C mm	S mm	Peso Kg
2	2	7	10	0,7	0,003
2,5	2,5	8	14	0,7	0,002
3	3	9	15	1	0,006
4	4	11	18	1	0,008
5	5	14	20	1,2	0,01
6	6	15	23	1,2	0,01
8	8	18	29	1,5	0,02
10	10	24	37	1,5	0,03
12	12	29	50	1,5	0,04
14	14	33	54	2	0,08
16	16	37	64	2	0,12
18	18	40	70	2,5	0,15
20	20	45	75	2,5	0,18
22	23	45	78	2,5	0,19
24	25	49	79	2,5	0,21
26	28	60	105	3	0,36
28	30	65	115	3	0,42
30	32	73	128	4	0,71



## A553

OLHAL COM ROSCA MACHO INOX DIN 580 - Aço AISI 304/316 - Forjado

Medida	A mm	B mm	C mm	E mm	F mm	G mm	H mm	L mm	∟ SWL Kg	∠ 45° SWL Kg	∠ 90° SWL Kg	Binário máx. de aperto Nm	Peso Kg	
M 6	20	36	20	6	8	10	36	13	75	55	38	3,5	0,06	
M 8	20	36	20	6	8	10	36	13	140	100	70	8	0,06	
M 10	25	45	25	8	10	12	45	17	230	170	115	16	0,11	
M 12	30	54	30	10	12	14	53	20,5	340	240	170	28	0,18	
PARECIDO COM DIN	M 14	30	54	30	10	12	14	53	20,5	500	240	170	45	0,19
M 14	35	63	35	12	14	16	62	27	490	350	245	45	0,27	
PARECIDO COM DIN	M 16	35	63	35	12	14	16	62	27	700	500	350	70	0,28
M 18	35	63	35	12	14	16	62	27	930	500	350	95	0,33	
PARECIDO COM DIN	M 18	40	72	40	14	16	19	71	30	850	600	425	95	0,44
M 20	40	72	40	14	16	19	71	30	1200	860	600	135	0,45	
PARECIDO COM DIN	M 22	40	72	40	14	16	19	71	30	1500	860	600	182	0,5
M 22	50	90	50	18	20	24	90	36	1400	1000	700	182	0,72	
M 24	50	90	50	18	20	24	90	36	1800	1290	900	230	0,74	
M 30	60	108	65	22	24	28	109	45	3200	2300	1600	465	1,66	



# CARFER

## A584

OLHAL COM ROSCA MACHO INOX PARECIDO COM DIN 580 - Aço AISI 304/316 - Fundição sob pressão

Medida	A	B	C	E	F	G	H	L	L	L	A	L	Binário máx. de aperto	Peso
M 6	20	36	20	6	8	10	36	13	75	55	38	3,5	0,06	
M 8	20	36	20	6	8	10	36	13	140	100	70	8	0,06	
M 10	25	45	25	8	10	12	45	17	230	170	115	16	0,11	
M 12	30	54	30	10	12	14	53	20,5	340	240	170	28	0,18	
M 14 (BODY M 12)	30	54	30	10	12	14	53	20,5	500	240	170	45	0,19	
M 14	35	63	35	12	14	16	62	27	490	350	245	45	0,27	
M 16	35	63	35	12	14	16	62	27	700	500	350	70	0,28	
M 18 (BODY M 16)	35	63	35	12	14	16	62	27	930	500	350	95	0,33	
M 18	40	72	40	14	16	19	71	30	850	600	425	95	0,44	
M 20	40	72	40	14	16	19	71	30	1200	860	600	135	0,45	
M 24	50	90	50	18	20	24	90	36	1800	1290	900	230	0,74	

## A554

OLHAL COM ROSCA FÊMEA INOX DIN 582 - Aço AISI 304/316 - Forjado

Medida	A	B	C	E	F	G	H	L	L	L	A	L	Binário máx. de aperto	Peso
M 6	20	36	20	8,5	8	10	36	75	55	38	3,5	0,05		
M 8	20	36	20	8,5	8	10	36	140	100	70	8	0,05		
M 10	25	45	25	10	10	12	45	230	170	115	16	0,09		
M 12	30	54	30	11	12	14	53	340	240	170	28	0,16		
PARECIDO COM DIN M 14	30	54	30	11	12	14	53	500	240	170	45	0,15		
M 14	35	63	35	13	14	16	62	490	350	245	45	0,24		
M 16	35	63	35	13	14	16	62	700	500	350	70	0,24		
PARECIDO COM DIN M 18	35	63	35	13	14	16	62	930	500	350	95	0,23		
M 18	40	72	40	16	16	19	71	850	600	425	95	0,37		
M 20	40	72	40	16	16	19	71	1200	860	600	135	0,36		
PARECIDO COM DIN M 22	40	72	40	16	16	19	71	1500	860	600	182	0,35		
M 22	50	90	50	20	20	24	90	1400	1000	700	182	0,73		
M 24	50	90	50	20	20	24	90	1800	1290	900	230	0,72		
M 30	60	108	65	25	24	28	109	3200	2300	1600	465	1,32		

## A585

OLHAL COM ROSCA FÊMEA INOX PARECIDO COM DIN 582 - Aço AISI 304/316 - Fundição sob pressão

Medida	A	B	C	E	F	G	H	L	L	L	A	L	Binário máx. de aperto	Peso
M 6	20	36	20	8,5	8	10	36	75	55	38	3,5	0,05		
M 8	20	36	20	8,5	8	10	36	140	100	70	8	0,05		
M 10	25	45	25	10	10	12	45	230	170	115	16	0,09		
M 12	30	54	30	11	12	14	53	340	240	170	28	0,16		
M 14 (BODY M 12)	30	54	30	11	12	14	53	500	240	170	45	0,15		
M 14	35	63	35	13	14	16	62	490	350	245	45	0,24		
M 16	35	63	35	13	14	16	62	700	500	350	70	0,24		
M 18 (BODY M 16)	35	63	35	13	14	16	62	930	500	350	95	0,23		
M 18	40	72	40	16	16	19	71	850	600	425	95	0,37		
M 20	40	72	40	16	16	19	71	1200	860	600	135	0,36		
M 24	50	90	50	20	20	24	90	1800	1290	900	230	0,72		

182

# CARFER

## A556

ARGOLA ARTICULADA COM PARAFUSO, ANILHA E PORCA INOX - Aço AISI 316

Medida	A	B	D	E	L	Peso
	mm	mm	mm	mm	mm	Kg
M 10 x 85	44	6	10	39	85	0,11
M 10 x 100	44	6	10	39	104	0,13

## A559

MANGA DE COBRE PARA PRESSÃO

Tipo	Fune ø	A	L	Peso
	mm	mm	mm	Kg
1	2	2,5	9,5	0,001
2	2,5	3	10	0,01
3	3	4	14	0,01
4	4	5	16	0,01
5	5	6	23	0,02
6	6	7	22	0,02
8	8	9,5	27	0,05
10	10	11,5	33	0,06

## A561

CORRENTE TIPO RR-C-271 INOX - GRAU 43 - Aço AISI 316

Diâmetro	F	A	A1≈	S.W.L.	Peso
mm inch	mm	mm	mm	Kg	Kg/m
2 1/12	14,5	4,5	8,5	25	0,07
3 1/8	19	7	13	55	0,17
3,8 1/8	20,5	8	16	100	0,26
5 3/16	23	9,5	19,5	160	0,57
6 3/32	29	11	23	225	0,7
7 9/32	30,5	12,5	26,5	300	0,92
8 5/16	35	14,5	30,5	400	1,25
10 3/8	40	17,5	37,5	630	2,09
13 1/2	47,5	20,5	46,5	1000	3,49
16 5/8	55	25	57	1600	5,02

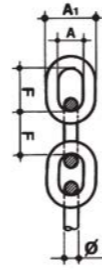
183

# CARFER

## A562

CORRENTE DIN 766 INOX - GRAU 50 - Aço AISI 316

Diâmetro mm	F mm	A mm	A1= mm	S.W.L. Kg	Peso Kg/m
4	16	6	14	200	0,32
5	18,5	7	17	320	0,5
6	18,5	8	20	400	0,75
7	22	9	23	630	1
8	24	10	26	800	1,35
10	28	14	34	1250	2,25
13	36	18	44	2000	3,9
16	45	22	54	3200	5,8

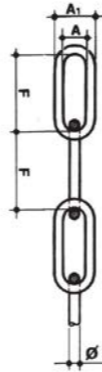


⚠ \*

## A563

CORRENTE DIN 763/DIN 5685 C INOX- GRAU 50 - Aço AISI 316

Diâmetro mm	F mm	A mm	A1= mm	S.W.L. Kg	Peso Kg/m
2	22	4	8	30	0,06
3	26	6	12	60	0,15
4	32	8	16	100	0,27
5	35	10	20	160	0,43
6	42	12	24	200	0,63
7	49	14	28	300	0,86
8	52	16	32	400	1,1
10	65	20	40	630	1,75
13	82	26	52	1000	2,95
16	100	32	64	1600	4,45

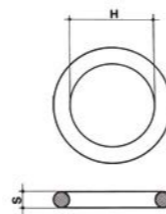


⚠ \*

## A564

ANEL CIRCULAR INOX - Aço AISI 316

Medida mm	S mm	H mm	Peso Kg	Medida mm	S mm	H mm	Peso Kg
3 X 20	3	20	0,08	8 x 50	8	50	0,07
5 x 25	5	25	0,01	8 x 55	8	55	0,07
5 x 30	5	30	0,01	8 x 60	8	60	0,08
5 x 35	5	35	0,02	8 x 65	8	65	0,09
5 x 40	5	40	0,02	8 x 70	8	70	0,09
5 x 45	5	45	0,03	8 x 75	8	75	0,1
5 x 50	5	50	0,02	9 x 50	9	50	0,09
6 x 30	6	30	0,02	9 x 60	9	60	0,1
6 x 35	6	35	0,03	9 x 70	9	70	0,12
6 x 40	6	40	0,03	9 x 80	9	80	0,14
6 x 45	6	45	0,04	10 x 50	10	50	0,1
6 x 50	6	50	0,04	10 x 60	10	60	0,13
6 x 55	6	55	0,04	10 x 70	10	70	0,15
6 x 60	6	60	0,04	10 x 80	10	80	0,17
8 x 40	8	40	0,06	10 x 90	10	90	0,19
8 x 45	8	45	0,06	10 x 100	10	100	0,21



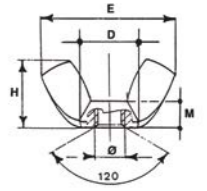
⚠ \*

# CARFER

## A568

PORCA DE ORELHAS INOX UNI 5448-71 - Aço AISI 304

Medida Ø	D mm	E mm	H mm	M mm	Peso Kg
M 3	8	17,6	8,6	2,9	0,002
M 4	8	17,6	8,6	2,9	0,002
M 5	10,3	22,5	11	4,1	0,003
M 6	12,7	27,8	13,6	5,1	0,01
M 8	13,8	30,3	14,8	5,6	0,01
M 10	16,5	36,2	17,7	6,8	0,01
M 12	22,5	49,4	24,1	9	0,03
M 14	26,6	58,3	28,5	10,7	0,06
M 16	26,6	58,3	28,5	10,7	0,06
M 18	29,5	68,5	33,8	13,5	0,07
M 20	29,5	68,5	33,8	13,5	0,08

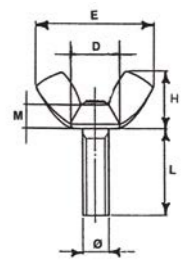


⚠ \*

## A569

PARAFUSO DE ORELHAS INOX UNI 5449-71 - Aço AISI 304

Medida Ø	D mm	E mm	H mm	M mm	L mm	Peso Kg
M 3 x 10	8	17,6	8,6	2,9	10	0,026
M 3 x 15	8	17,6	8,6	2,9	15	0,028
M 3 x 20	8	17,6	8,6	2,9	20	0,03
M 3 x 25	8	17,6	8,6	2,9	25	0,032
M 3 x 30	8	17,6	8,6	2,9	30	0,034
M 4 x 10	8	17,6	8,6	2,9	10	0,03
M 4 x 15	8	17,6	8,6	2,9	15	0,032
M 4 x 20	8	17,6	8,6	2,9	20	0,036
M 4 x 25	8	17,6	8,6	2,9	25	0,04
M 4 x 30	8	17,6	8,6	2,9	30	0,043
M 5 x 10	10,3	22,5	11	4,1	10	0,052
M 5 x 15	10,3	22,5	11	4,1	15	0,056
M 5 x 20	10,3	22,5	11	4,1	20	0,06
M 5 x 25	10,3	22,5	11	4,1	25	0,067
M 5 x 30	10,3	22,5	11	4,1	30	0,074
M 5 x 35	10,3	22,5	11	4,1	35	0,08
M 6 x 10	12,7	27,8	13,6	5,1	10	0,096
M 6 x 15	12,7	27,8	13,6	5,1	15	0,104
M 6 x 20	12,7	27,8	13,6	5,1	20	0,11
M 6 x 25	12,7	27,8	13,6	5,1	25	0,116
M 6 x 30	12,7	27,8	13,6	5,1	30	0,123
M 6 x 35	12,7	27,8	13,6	5,1	35	0,132
M 6 x 40	12,7	27,8	13,6	5,1	40	0,141
M 8 x 10	13,8	30,3	14,8	5,6	10	0,126
M 8 x 15	13,8	30,3	14,8	5,6	15	0,143
M 8 x 20	13,8	30,3	14,8	5,6	20	0,16
M 8 x 25	13,8	30,3	14,8	5,6	25	0,177
M 8 x 30	13,8	30,3	14,8	5,6	30	0,195
M 8 x 35	13,8	30,3	14,8	5,6	35	0,207
M 8 x 40	13,8	30,3	14,8	5,6	40	0,22
M 8 x 45	13,8	30,3	14,8	5,6	45	0,236
M 8 x 50	13,8	30,3	14,8	5,6	50	0,25
M 10 x 20	16,5	36,2	17,7	6,8	20	0,282
M 10 x 25	16,5	36,2	17,7	6,8	25	0,297
M 10 x 30	16,5	36,2	17,7	6,8	30	0,322
M 10 x 35	16,5	36,2	17,7	6,8	35	0,342
M 10 x 40	16,5	36,2	17,7	6,8	40	0,358
M 10 x 45	16,5	36,2	17,7	6,8	45	0,377
M 10 x 50	16,5	36,2	17,7	6,8	50	0,402
M 10 x 55	16,5	36,2	17,7	6,8	55	0,434
M 10 x 60	16,5	36,2	17,7	6,8	60	0,47
M 12 x 25	22,5	49,4	24,1	9	25	0,573
M 12 x 30	22,5	49,4	24,1	9	30	0,595
M 12 x 35	22,5	49,4	24,1	9	35	0,628
M 12 x 40	22,5	49,4	24,1	9	40	0,67
M 12 x 45	22,5	49,4	24,1	9	45	0,71
M 12 x 50	22,5	49,4	24,1	9	50	0,755
M 12 x 55	22,5	49,4	24,1	9	55	0,782
M 12 x 60	22,5	49,4	24,1	9	60	0,81



⚠ \*

# STROPS



## STROPS CINTAS DE ELEVAÇÃO E SISTEMAS DE ANCORAGEM

As cintas de elevação da linha Strops foram estudadas para garantir a máxima segurança ao utilizador, graças ao total cumprimento das normas

européias para o sector, à qualidade da produção e aos tratamentos que garantem a sua fiabilidade e durabilidade ao longo do tempo.



# STROPS

## CINTAS DE POLIÉSTER COM OLHAL



Estropos de elevação de alta qualidade, de poliéster PES, forma compacta, tecidas e protegidas com baixo alongamento.

- Fabricadas de acordo com a norma DIN EN 1492-1.
- Fator de segurança 7.
- Código de cores de acordo com as normas europeias.
- Diretiva das máquinas UE CE 89392 CEE II A.

Olhal com reforço padrão



Elo de ligação para cinta CARTEC 80

Gancho para cintas de elevação

### C41 1t 30 mm

CINTA DE ELEVAÇÃO 1 TON ROXA DE ALTA QUALIDADE DE POLIÉSTER 30 mm - UNI EN 1492-1



Código	Comprimento mt	W.L.L. Single Kg	W.L.L. Basket Kg	Largura x espessura mm	Compr. de ranhura mm	Largura de ranhura mm
C41010050	0,5	1000	2000	30X7	200	15
C41010100	1	1000	2000	30X7	200	15
C41010150	1,5	1000	2000	30X7	200	15
C41010200	2	1000	2000	30X7	200	15
C41010250	2,5	1000	2000	30X7	200	15
C41010300	3	1000	2000	30X7	200	15
C41010400	4,5	1000	2000	30X7	200	15
C41010500	5	1000	2000	30X7	200	15
C41010600	6	1000	2000	30X7	200	15
C41010800	8	1000	2000	30X7	200	15
C41011000	10	1000	2000	30X7	200	15
C41011200	12	1000	2000	30X7	200	15

### C41 1t 50 mm

CINTA DE ELEVAÇÃO 1 TON ROXA DE ALTA QUALIDADE DE POLIÉSTER 50 mm - UNI EN 1492-1



Código	Comprimento mt	W.L.L. Single Kg	W.L.L. Basket Kg	Largura x espessura mm	Compr. de ranhura mm	Largura de ranhura mm
C4101005050	0,5	1000	2000	50X7	200	15
C4101010050	1	1000	2000	50X7	200	15
C4101015050	1,5	1000	2000	50X7	200	15
C4101020050	2	1000	2000	50X7	200	15
C4101025050	2,5	1000	2000	50X7	200	15
C4101030050	3	1000	2000	50X7	200	15
C4101040050	4,5	1000	2000	50X7	200	15
C4101050050	5	1000	2000	50X7	200	15
C4101060050	6	1000	2000	50X7	200	15

# STROPS

## C41 2t

CINTA DE ELEVAÇÃO 2 TON VERDE DE ALTA QUALIDADE DE POLIÉSTER - UNI EN 1492-1



Código	Comprimento mt	W.L.L. Single Kg	W.L.L. Basket Kg	Largura x espessura mm	Compr. de ranhura mm	Largura de ranhura mm
C41020100	1	2000	4000	60X7	300	30
C41020150	1,5	2000	4000	60X7	300	30
C41020200	2	2000	4000	60X7	300	30
C41020250	2,5	2000	4000	60X7	300	30
C41020300	3	2000	4000	60X7	300	30
C41020400	4	2000	4000	60X7	300	30
C41020500	5	2000	4000	60X7	300	30
C41020600	6	2000	4000	60X7	300	30
C41020800	8	2000	4000	60X7	300	30
C41021000	10	2000	4000	60X7	300	30
C41021200	12	2000	4000	60X7	300	30

### C41 3t

CINTA DE ELEVAÇÃO 3 TON AMARELA DE ALTA QUALIDADE DE POLIÉSTER - UNI EN 1492-1



Código	Comprimento mt	W.L.L. Single Kg	W.L.L. Basket Kg	Largura x espessura mm	Compr. de ranhura mm	Largura de ranhura mm
C41030100	1	3000	6000	90X7	350	30
C41030150	1,5	3000	6000	90X7	350	30
C41030200	2	3000	6000	90X7	350	30
C41030250	2,5	3000	6000	90X7	350	30
C41030300	3	3000	6000	90X7	350	30
C41030400	4	3000	6000	90X7	350	30
C41030500	5	3000	6000	90X7	350	30
C41030600	6	3000	6000	90X7	350	30
C41030800	8	3000	6000	90X7	350	30
C41031000	10	3000	6000	90X7	350	30
C41031200	12	3000	6000	90X7	350	30

### C41 4t

CINTA DE ELEVAÇÃO 4 TON CINZENTA DE ALTA QUALIDADE DE POLIÉSTER - UNI EN 1492-1

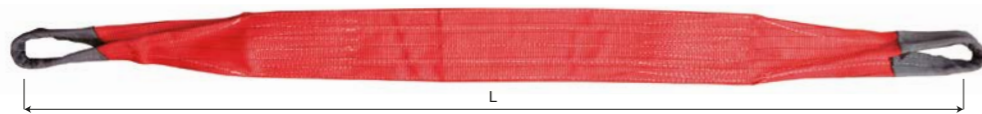


Código	Comprimento mt	W.L.L. Single Kg	W.L.L. Basket Kg	Largura x espessura mm	Compr. de ranhura mm	Largura de ranhura mm
C41040100	1	4000	8000	120X7	425	40
C41040150	1,5	4000	8000	120X7	425	40
C41040200	2	4000	8000	120X7	425	40
C41040250	2,5	4000	8000	120X7	425	40
C41040300	3	4000	8000	120X7	425	40
C41040400	4	4000	8000	120X7	425	40
C41040500	5	4000	8000	120X7	425	40
C41040600	6	4000	8000	120X7	425	40
C41040800	8	4000	8000	120X7	425	40
C41041000	10	4000	8000	120X7	425	40
C41041200	12	4000	8000	120X7	425	40

## STROPS

### C41 5t

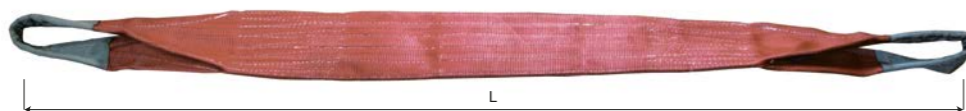
CINTA DE ELEVAÇÃO 5 TON VERMELHA DE ALTA QUALIDADE DE POLIÉSTER - UNI EN 1492-1



Código	Comprimento mt	W.L.L. Single Kg	W.L.L. Basket Kg	Largura x espessura mm	Compr. de ranhura mm	Largura de ranhura mm
C41050100	1	5000	10000	150X7	500	50
C41050150	1,5	5000	10000	150X7	500	50
C41050200	2	5000	10000	150X7	500	50
C41050250	2,5	5000	10000	150X7	500	50
C41050300	3	5000	10000	150X7	500	50
C41050400	4	5000	10000	150X7	500	50
C41050500	5	5000	10000	150X7	500	50
C41050600	6	5000	10000	150X7	500	50
C41050800	8	5000	10000	150X7	500	50
C41051000	10	5000	10000	150X7	500	50
C41051200	12	5000	10000	150X7	500	50

### C41 6t

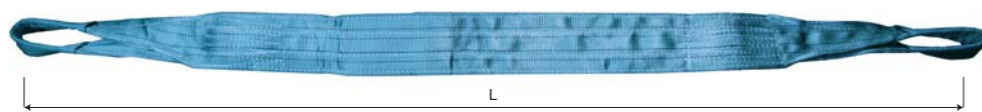
CINTA DE ELEVAÇÃO 6 TON MARROM DE ALTA QUALIDADE DE POLIÉSTER - UNI EN 1492-1



Código	Comprimento mt	W.L.L. Single Kg	W.L.L. Basket Kg	Largura x espessura mm	Compr. de ranhura mm	Largura de ranhura mm
C41060200	2	6000	12000	180X7	550	60
C41060300	3	6000	12000	180X7	550	60
C41060400	4	6000	12000	180X7	550	60
C41060500	5	6000	12000	180X7	550	60
C41060600	6	6000	12000	180X7	550	60
C41060800	8	6000	12000	180X7	550	60
C41061000	10	6000	12000	180X7	550	60
C41061200	12	6000	12000	180X7	550	60

### C41 8t

CINTA DE ELEVAÇÃO 8 TON AZUL DE ALTA QUALIDADE DE POLIÉSTER - UNI EN 1492-1

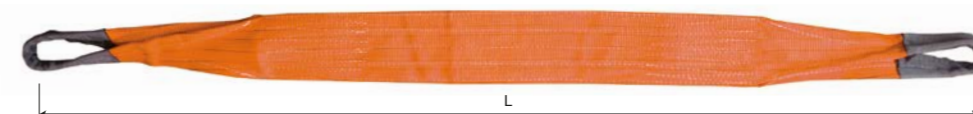


Código	Comprimento mt	W.L.L. Single Kg	W.L.L. Basket Kg	Largura x espessura mm	Compr. de ranhura mm	Largura de ranhura mm
C41080200	2	8000	16000	240X7	600	80
C41080300	3	8000	16000	240X7	600	80
C41080400	4	8000	16000	240X7	600	80
C41080500	5	8000	16000	240X7	600	80
C41080600	6	8000	16000	240X7	600	80
C41080700	7	8000	16000	240X7	600	80
C41080800	8	8000	16000	240X7	600	80
C41081000	10	8000	16000	240X7	600	80
C41081200	12	8000	16000	240X7	600	80

## STROPS

### C41 10t

CINTA DE ELEVAÇÃO 10 TON LARANJA DE ALTA QUALIDADE DE POLIÉSTER - UNI EN 1492-1



Código	Comprimento mt	W.L.L. Single Kg	W.L.L. Basket Kg	Largura x espessura mm	Compr. de ranhura mm	Largura de ranhura mm
C41100200	2	10000	20000	300X10	750	100
C41100300	3	10000	20000	300X10	750	100
C41100400	4	10000	20000	300X10	750	100
C41100500	5	10000	20000	300X10	750	100
C41100600	6	10000	20000	300X10	750	100
C41100800	8	10000	20000	300X10	750	100
C41101000	10	10000	20000	300X10	750	100
C41101200	12	10000	20000	300X10	750	100

# STROPS

## CINTAS REDONDAS COM OLHAL DE POLIÉSTER

Cintas redondas de elevação (PES), com bainha única resistente à abrasão, WLL impresso na própria bainha.

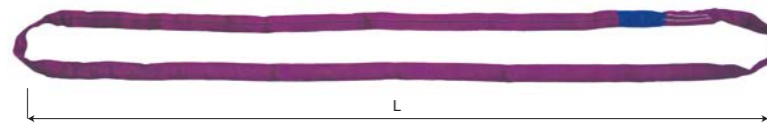
- Fabricadas de acordo com a norma DIN EN 1492-2.
- Fator de segurança 7.
- Código de cores de acordo com as normas europeias.
- Diretiva das máquinas UE CE 89392 CEE II A.

### Vocabulário

<b>WLL</b>	Carga de trabalho
<b>PES</b>	Poliéster
<b>PA</b>	Nylon
<b>PP</b>	Polipropileno

### C42 1t

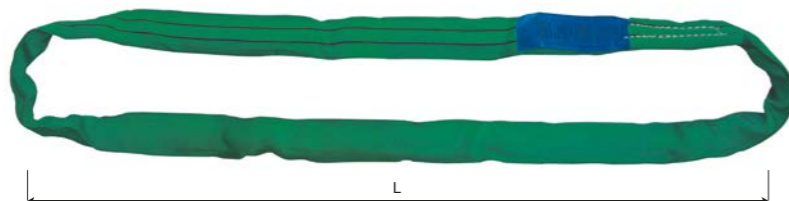
BANDA DE ELEVAÇÃO REDONDA 1 TON ROXA DE ALTA QUALIDADE DE POLIÉSTER - UNI EN 1492-2



Código	Comprimento mt	Circunferência mt	W.L.L. Kg
C42010100	0,5	1	1000
C42010200	1	2	1000
C42010300	1,5	3	1000
C42010400	2	4	1000
C42010500	2,5	5	1000
C42010600	3	6	1000
C42010800	4	8	1000
C42011000	5	10	1000
C42011200	6	12	1000
C42011600	8	16	1000

### C42 2t

BANDA DE ELEVAÇÃO REDONDA 2 TON VERDE DE ALTA QUALIDADE DE POLIÉSTER - UNI EN 1492-2

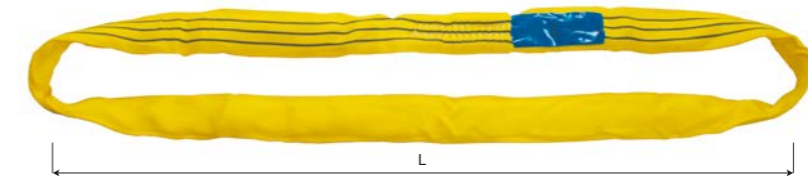


Código	Comprimento mt	Circunferência mt	W.L.L. Kg
C42020100	0,5	1	2000
C42020200	1	2	2000
C42020300	1,5	3	2000
C42020400	2	4	2000
C42020500	2,5	5	2000
C42020600	3	6	2000
C42020800	4	8	2000
C42021000	5	10	2000
C42021200	6	12	2000
C42021600	8	16	2000

# STROPS

### C42 3t

BANDA DE ELEVAÇÃO REDONDA 3 TON AMARELA DE ALTA QUALIDADE DE POLIÉSTER - UNI EN 1492-2



Código	Comprimento mt	Circunferência mt	W.L.L. Kg
C42030200	1	2	3000
C42030300	1,5	3	3000
C42030400	2	4	3000
C42030500	2,5	5	3000
C42030600	3	6	3000
C42030800	4	8	3000
C42031000	5	10	3000
C42031200	6	12	3000
C42031600	8	16	3000

### C42 4t

BANDA DE ELEVAÇÃO REDONDA 4 TON CINZENTA DE ALTA QUALIDADE DE POLIÉSTER - UNI EN 1492-2

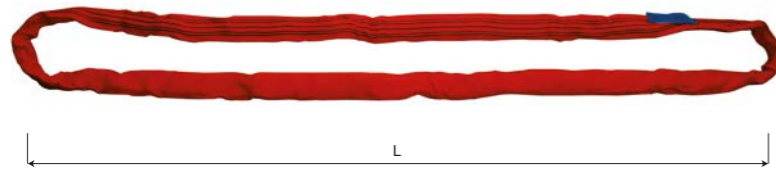


Código	Comprimento mt	Circunferência mt	W.L.L. Kg
C42040200	1	2	4000
C42040300	1,5	3	4000
C42040400	2	4	4000
C42040500	2,5	5	4000
C42040600	3	6	4000
C42040800	4	8	4000
C42041000	5	10	4000
C42041200	6	12	4000
C42041600	8	16	4000

## STROPS

### C42 5t

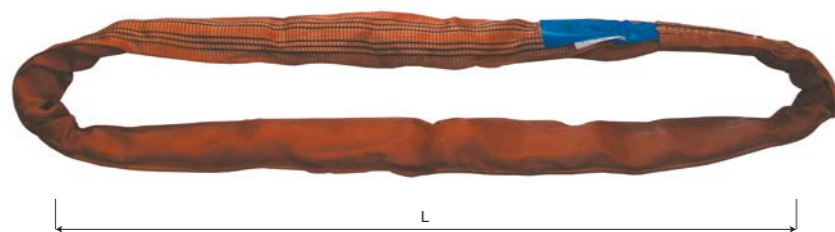
BANDA DE ELEVAÇÃO REDONDA 5 TON VERMELHA DE ALTA QUALIDADE DE POLIÉSTER - UNI EN 1492-2



Código	Comprimento mt	Circunferência mt	W.L.L. Kg
C42050200	1	2	5000
C42050300	1,5	3	5000
C42050400	2	4	5000
C42050500	2,5	5	5000
C42050600	3	6	5000
C42050800	4	8	5000
C42051000	5	10	5000
C42051200	6	12	5000
C42051600	8	16	5000

### C42 6t

BANDA DE ELEVAÇÃO REDONDA 6 TON MARRON DE ALTA QUALIDADE DE POLIÉSTER - UNI EN 1492-2

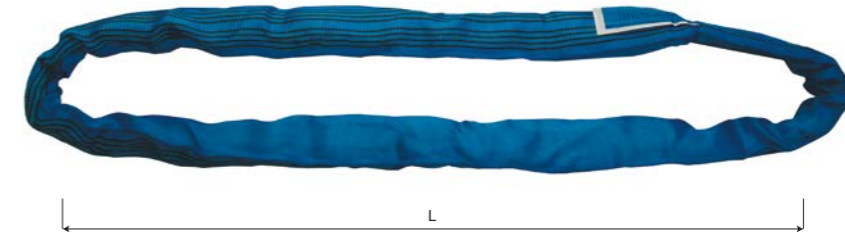


Código	Comprimento mt	Circunferência mt	W.L.L. Kg
C42060200	1	2	6000
C42060300	1,5	3	6000
C42060400	2	4	6000
C42060500	2,5	5	6000
C42060600	3	6	6000
C42060800	4	8	6000
C42061000	5	10	6000
C42061200	6	12	6000
C42061600	8	16	6000

## STROPS

### C42 8t

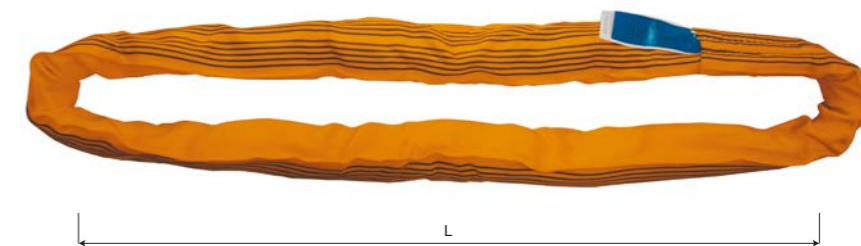
BANDA DE ELEVAÇÃO REDONDA 8 TON AZUL DE ALTA QUALIDADE DE POLIÉSTER - UNI EN 1492-2



Código	Comprimento mt	Circunferência mt	W.L.L. Kg
C42080200	1	2	8000
C42080300	1,5	3	8000
C42080400	2	4	8000
C42080500	2,5	5	8000
C42080600	3	6	8000
C42080800	4	8	8000
C42081000	5	10	8000
C42081200	6	12	8000
C42081600	8	16	8000

### C42 10t

BANDA DE ELEVAÇÃO REDONDA 10 TON LARANJA DE ALTA QUALIDADE DE POLIÉSTER - UNI EN 1492-2



Código	Comprimento mt	Circunferência mt	W.L.L. Kg
C42100200	1	2	10000
C42100300	1,5	3	10000
C42100400	2	4	10000
C42100500	2,5	5	10000
C42100600	3	6	10000
C42100800	4	8	10000
C42101000	5	10	10000
C42101200	6	12	10000
C42101600	8	16	10000

# STROPS

## SISTEMAS DE ANCORAGEM

Sistemas de ancoragem para elevação, com estrutura de poliéster, baixo alongamento e com tratamento contra o desgaste para resistir ao atrito e à abrasão.

- Tensor galvanizado para maior duração!  
- Fabricados de acordo com a norma DIN EN 12195-2.

### Vocabulário

**WLL** Carga de trabalho  
**STF** Força de tensão padrão



**LC** Capacidade de ancoragem



**daN** deka-Newton

**PES** Poliéster

**PA** Nylon

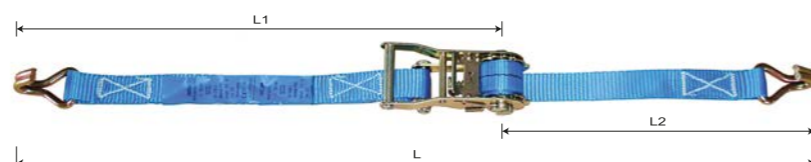
**PP** Polipropileno

### C43 500 daN

SISTEMA DE ANCORAGEM AZUL DE 500 daN COM GANCHO MOIDADO SIMPLES - UNI EN 12195-2



Gancho moidado simples



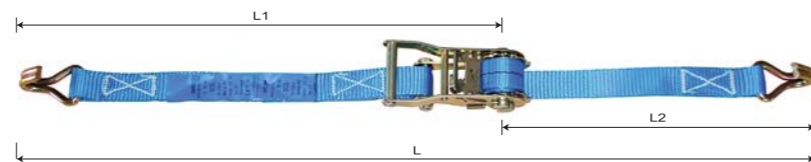
Código	L1 mt	L2 mt	L mt	LC daN	STF daN	Largura mm
C43A10400	0,5	3,5	4	500	220	25

### C43 750 daN

SISTEMA DE ANCORAGEM AZUL DE 750 daN COM GANCHO MOIDADO SIMPLES - UNI EN 12195-2



Gancho moidado simples



Código	L1 mt	L2 mt	L mt	LC daN	STF daN	Largura mm
C43A15400	0,5	3,5	4	750	220	25
C43A15600	0,5	5,5	6	750	220	25

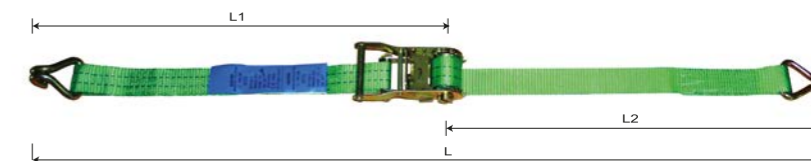
# STROPS

## C43 1000 daN

SISTEMA DE ANCORAGEM VERDE DE 1000 daN COM GANCHO MOIDADO SIMPLES - UNI EN 12195-2



Gancho moidado simples



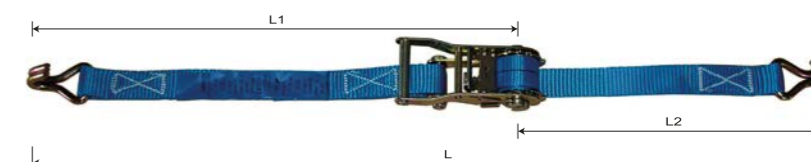
Código	L1 mt	L2 mt	L mt	LC daN	STF daN	Largura mm
C43A20600	0,5	5,5	6	1000	220	35

## C43 2000 daN

SISTEMA DE ANCORAGEM AZUL DE 2000 daN COM GANCHO MOIDADO SIMPLES - UNI EN 12195-2



Gancho moidado simples



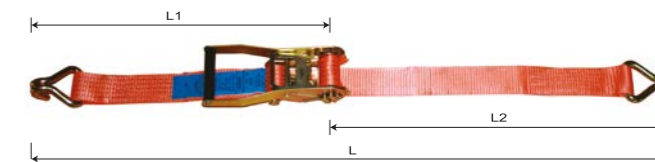
Código	L1 mt	L2 mt	L mt	LC daN	STF daN	Largura mm
C43A40800	0,5	7,5	8	2000	500	50
C43A40900	0,5	8,5	9	2000	500	50

## C43 2500 daN

SISTEMA DE ANCORAGEM LARANJA DE 2500 daN COM GANCHO MOIDADO SIMPLES - UNI EN 12195-2



Gancho moidado simples



Código	L1 mt	L2 mt	L mt	LC daN	STF daN	Largura mm
C43A50800	0,5	7,5	8	2500	500	50
C43A50900	0,5	8,5	9	2500	500	50

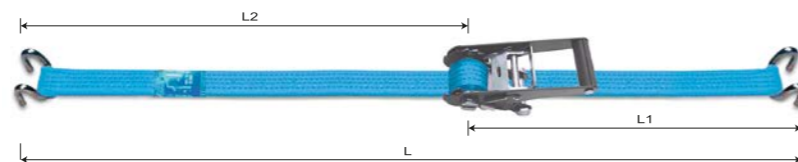
## STROPS

### C43 500 daN

SISTEMA DE ANCORAGEM AZUL DE 500 daN COM GANCHO CLEVIS - UNI EN 12195-2



Gancho clevis



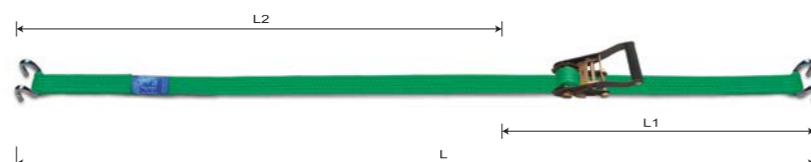
Código	L1 mt	L2 mt	L mt	LC daN	STF daN	Largura mm
C43B10400	0,5	3,5	4	500	220	25

### C43 1000 daN

SISTEMA DE ANCORAGEM VERDE DE 1000 daN COM GANCHO CLEVIS - UNI EN 12195-2



Gancho clevis



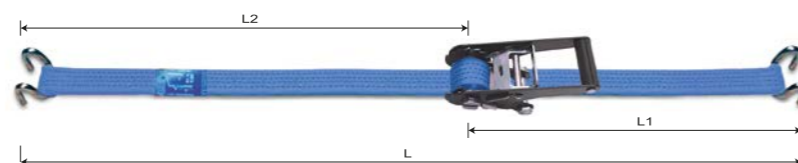
Código	L1 mt	L2 mt	L mt	LC daN	STF daN	Largura mm
C43B20600	0,5	3,5	4	1000	220	35

### C43 2000 daN

SISTEMA DE ANCORAGEM AZUL DE 2000 daN COM GANCHO CLEVIS - UNI EN 12195-2



Gancho clevis



Código	L1 mt	L2 mt	L mt	LC daN	STF daN	Largura mm
C43B40800	0,5	7,5	8	2000	500	50
C43B40900	0,5	8,5	9	2000	500	50

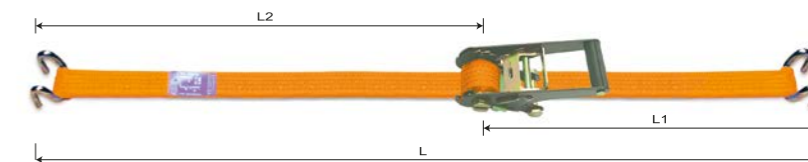
## STROPS

### C43 2500 daN

SISTEMA DE ANCORAGEM LARANJA DE 2500 daN COM GANCHO CLEVIS - UNI EN 12195-2



Gancho clevis

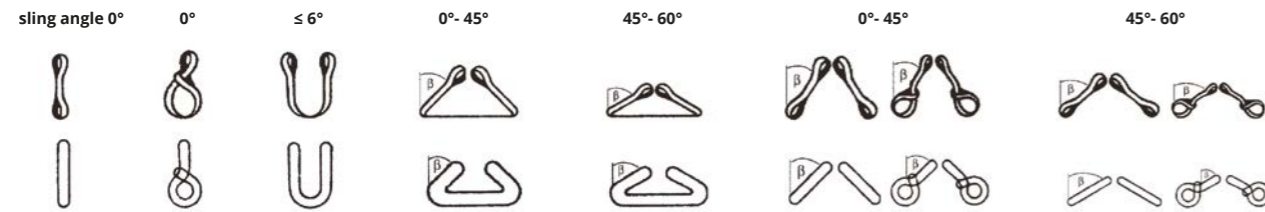


Código	L1 mt	L2 mt	L mt	LC daN	STF daN	Largura mm
C43B50800	0,5	7,5	8	2500	500	50
C43B50900	0,5	8,5	9	2500	500	50

# STROPS

## CINTAS COM OLHAL/CINTAS REDONDAS

TABELA DAS CAPACIDADES NOMINAIS



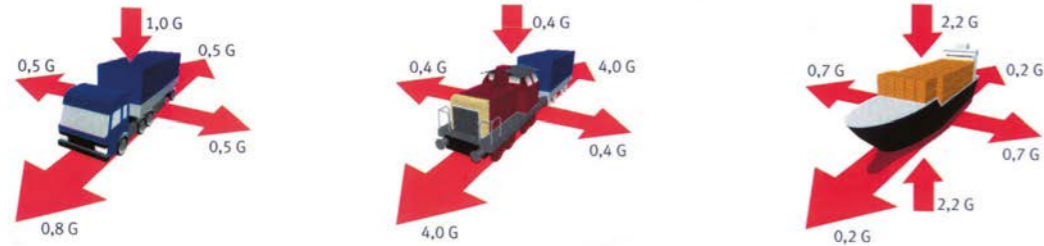
WORKING LOAD LIMIT W.L.L. (Kg)

1000	800	2000	1400	1000	1400	1120	1000	800
2000	1600	4000	2800	2000	2800	2240	2000	1600
3000	2400	6000	4200	3000	4200	3360	3000	2400
4000	3200	8000	5600	4000	5600	4480	4000	3200
5000	4000	10000	7000	5000	7000	5600	5000	4000
6000	4800	12000	8400	6000	8400	6720	6000	4800
8000	6400	16000	11200	8000	11200	8960	8000	6400
10000	8000	20000	14000	10000	14000	11200	10000	8000
12000	9600	24000	16800	12000	16800	13400	12000	9600
15000	12000	30000	21000	15000	21000	16800	15000	12000
20000	16000	40000	28000	20000	28000	22400	20000	16000
25000	20000	50000	35000	25000	35000	28000	25000	20000

**⚠ \*** Acessório não destinado a elevar objetos ou pessoas  
As cargas de trabalho são meramente indicativas para os acessórios não adequados para elevação

## SIMPLIFICAÇÃO DAS FORÇAS DE TENSÕES MÁXIMAS

G = peso da carga



Artigos com dimensões não vinculativas.  
Reservamo-nos o direito de alterar os dados técnicos ou de construção dos nossos produtos a qualquer momento e sem aviso prévio.

## Respeito pelo território

A CARCANO SPA, uma empresa localizada nas colinas verdes do lago de Como, considera fundamental, para além da qualidade dos seus produtos, implementar a qualidade da empresa a 360 graus: das matérias-primas aos processos de produção, dos ensaios às certificações... sem deixar de prestar particular atenção ao bem-estar dos trabalhadores e à segurança no ambiente de trabalho. O sistema de gestão da qualidade, já com vinte anos de certificação, foi alargado a todas as atividades com impacto na segurança dos trabalhadores e do ambiente externo no mais moderno conceito de um sistema de gestão integrada que uma empresa com visibilidade internacional

deve garantir nos dias de hoje. A conclusão deste processo de inovação passa pela implementação do modelo organizativo 231 com o qual pretendemos divulgar o nosso código de ética de conduta, que caracteriza a empresa desde o seu primeiro dia, também junto dos nossos clientes e fornecedores. Qualidade e certificação – o sistema de qualidade da CARCANO SPA foi realizado de acordo com a norma de referência EN ISO 9001 desde 1995 e é certificado DNV desde 2014. Em 1997, a CARCANO SPA obteve também a homologação da entidade alemã DGUV. A CARCANO obteve também a certificação ambiental 14001, demonstrando a sua capacidade de manter sob controlo o impacto ecológico das suas atividades e assumindo um compromisso claro de melhoria contínua.





# Condições gerais de contrato

Para visualizar as condições gerais de contrato,  
efetue a leitura do código QR ou visite o sítio da web  
[www.carcano.it](http://www.carcano.it)





**CARCANO**

**STAMPERIA CARCANO GIUSEPPE spa**

Via per Alzate 31

22032 Albese con Cassano (CO) Italy

Tel. +39 031 429611

Fax +39 031 426151

[stamperia@carcano.it](mailto:stamperia@carcano.it)