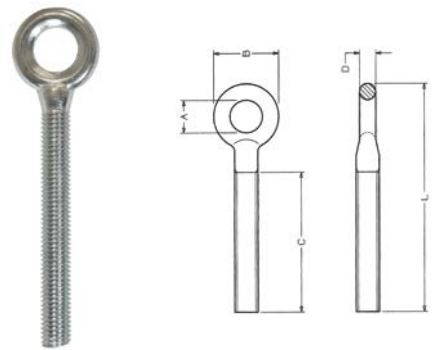


A015

EYE SCREW FOR PLUGS - Steel Fe 430B

Size mm	A mm	B mm	C mm	D mm	L mm	S.W.L. Kg	Weight Kg
M 5	8	16	50	4	69	140	0,011
M 6	10	18	55	4	79	225	0,016
M 8	11	21	60	5	88	410	0,035
M 10	14	27	73	6,5	110	650	0,06
M 12	17	33	90	8	129	930	0,11

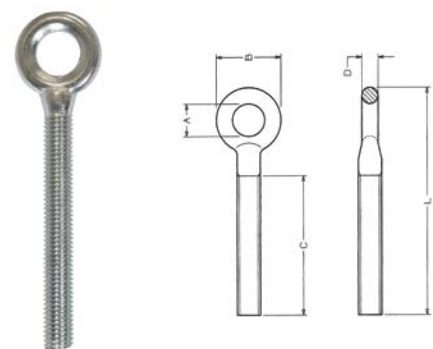


⚠ * Object not suitable for lifting things or people
The W.L.L. of the accessories not suitable for lifting is approximate

A015

VITE AD OCCHIO PER TASSELLI - Acciaio Fe 430 B

Misura mm	A mm	B mm	C mm	D mm	L mm	S.W.L. Kg	Peso Kg
M 5	8	16	50	4	69	140	0,011
M 6	10	18	55	4	79	225	0,016
M 8	11	21	60	5	88	410	0,035
M 10	14	27	73	6,5	110	650	0,06
M 12	17	33	90	8	129	930	0,11

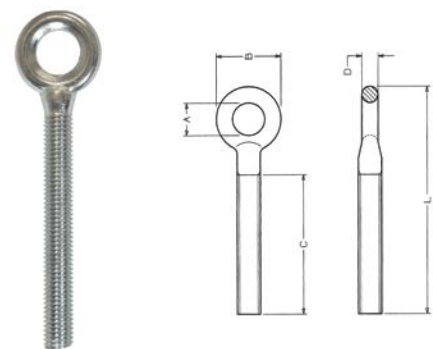


⚠ * Accessorio non destinato al sollevamento di cose o persone
I carichi di lavoro sono indicativi per gli accessori non adatti al sollevamento

A015

VIS À ŒIL POUR CHEVILLES - Acier Fe 430B

Mesure mm	A mm	B mm	C mm	D mm	L mm	S.W.L. Kg	Poids Kg
M 5	8	16	50	4	69	140	0,011
M 6	10	18	55	4	79	225	0,016
M 8	11	21	60	5	88	410	0,035
M 10	14	27	73	6,5	110	650	0,06
M 12	17	33	90	8	129	930	0,11

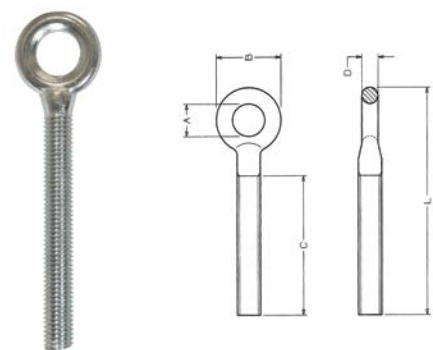


⚠ * Object pas destiné au levage de choses ou personnes
Le C.M.U. est indicative pour les accessoires pas destinés au levage

A015

AUGENSCHRAUBE FÜR DÜBEL - Stahl Fe 430B

Abmessung mm	A mm	B mm	C mm	D mm	L mm	S.W.L. Kg	Gewicht Kg
M 5	8	16	50	4	69	140	0,011
M 6	10	18	55	4	79	225	0,016
M 8	11	21	60	5	88	410	0,035
M 10	14	27	73	6,5	110	650	0,06
M 12	17	33	90	8	129	930	0,11

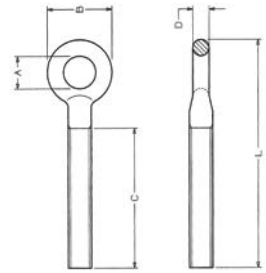


⚠ * Zubehör nicht geeignet für das Heben von Dingen oder Personen
Die Nennttragfähigkeiten von den Zubehören nicht geeignet für das Heben sind Richtwerte

A015

TORNILLO DE OJO PARA TACOS - Acero Fe 430B

Medida mm	A mm	B mm	C mm	D mm	L mm	S.W.L. Kg	Peso Kg
M 5	8	16	50	4	69	140	0,011
M 6	10	18	55	4	79	225	0,016
M 8	11	21	60	5	88	410	0,035
M 10	14	27	73	6,5	110	650	0,06
M 12	17	33	90	8	129	930	0,11

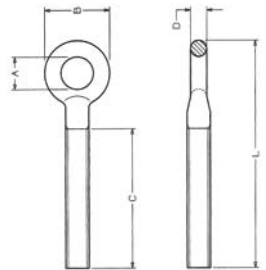


⚠ * **Accesorio no destinado a la elevación de cosas o personas**
Las cargas de trabajo son indicativas para los accesorios no
adecuados para la elevación

A015

PARAFUSO DE OLHO PARA CAVILHAS - Aço Fe 430B

Medida mm	A mm	B mm	C mm	D mm	L mm	S.W.L. Kg	Peso Kg
M 5	8	16	50	4	69	140	0,011
M 6	10	18	55	4	79	225	0,016
M 8	11	21	60	5	88	410	0,035
M 10	14	27	73	6,5	110	650	0,06
M 12	17	33	90	8	129	930	0,11



⚠ * **Acessório não destinado a elevar objetos ou pessoas**
As cargas de trabalho são meramente indicativas para os acessórios
não adequados para elevação