



Dispositivo girevole anticaduta H.T. (DPI) EN 795

Rotating restraining device H.T. (PPE) EN 795

Dispositif à oeil rotatif antichute H.T. (DPI) EN 795

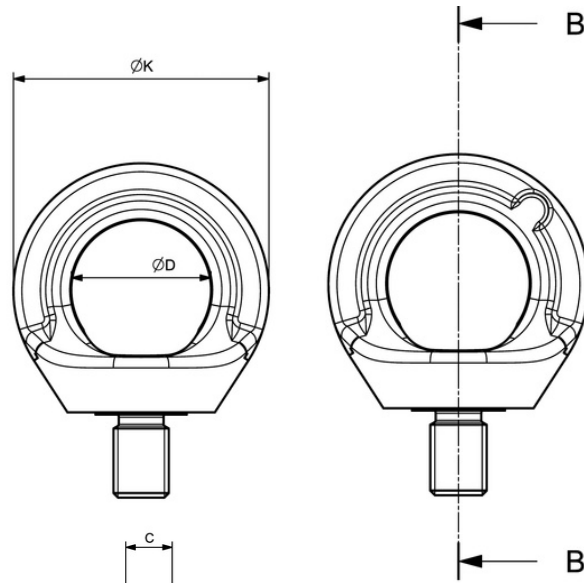
Psa-ringschraube, drehbar H.T. - EN 795

Anillo giratorio anticaída H.T.(DPI) EN 795

Olhal contra quedas e parafuso curto H.T. EN 795

Устройство анкерное поворотное H.T. по стандарту

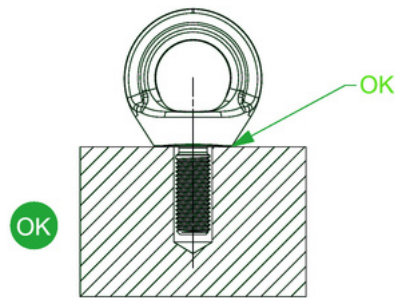
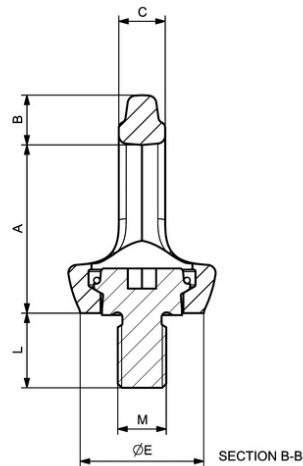
EN 795 для защиты от падения с высоты



-40°C
280°C

360°

900X
H.T. **CE**
CARTEC



Codice Code Code Code Código шифр	Misura Size Mesure Abmess. Medida размер	Portata Capacity Portée Tragf. Alcance Сарacidade блюдо	A	B	C	D	E	K	L	Peso Weight Poids Gewicht Peso вес
			mm	mm	mm	mm	mm	mm	mm	mm
C900XHT12	M12	1 pers	41,5	12,5	11,5	30	30,6	55,5	18	0,18
C900XHT16	M16	1-2 pers	49,5	14,5	15	35	36,5	64,5	24	0,35
C900XHT20	M20	1-2 pers	58	16	18	40	42	74,5	30	0,6