

C811X

HEAVY LIFT SWIVEL HOIST RING - in axis pull with minimum overall dimensions with coefficient 5



FORESEEN USE

Anchorage point for load lifting.

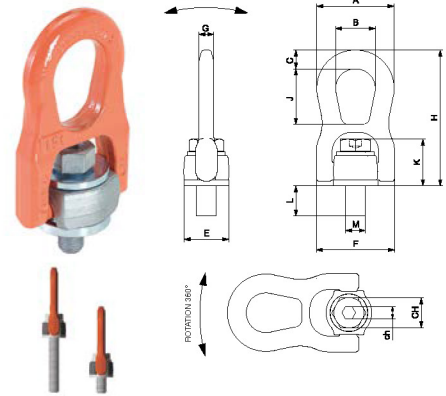
- Safety coefficient 5 in all loading directions
- Suitable for safe lifting in compliance with the machinery directive 2006/42/EC
- Can be oriented at 360°
- Tested at 100 % magnaflux
- Tested at 20.000 fatigue cycles
- The screw is protected with the GEOMET system which guarantees lasting protection in time
- Ideal for fastening at 90°
- Captive screws
- The screws are manufactured to allow use with universal hexagonal keys

Please use the devise with the screw supplied, if replaced CARCANO SPA disclaims any and all responsibility or liability.

Available, on demand, not standard threading and stem length.

Available also with UNC thread.

Also available with interchangeable screw. In case of screw's replacement please use screws with the same mechanical characteristics to the one furnished along with the article.

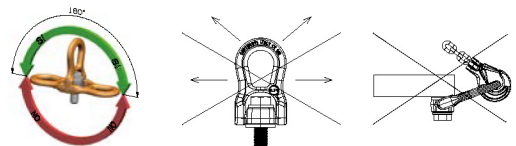


Code	Size mm	W.L.L. t	A mm	B mm	C mm	E mm	F mm	G mm	H mm	J mm	K mm	L mm	CH mm	ch mm	Weight Kg
C811X08	M8	0,3	56	28	14	30	55	11	99	40	33,5	12	13	5	0,37
C811X10	M10	0,6	56	28	14	30	55	11	99	40	34,5	15	17	6	0,37
C811X12	M12	1	56	28	14	30	55	11	99	40	35,5	18	19	7	0,37
C811X14	M14	1,3	74,5	38	18	47	78	17	135,5	55	46	21	22	7	1,3
C811X16	M16	1,6	74,5	38	18	47	78	17	135,5	55	46,5	25	24	10	1,3
C811X18	M18	2	74,5	38	18	47	78	17	135,5	55	47	27	27	10	1,3
C811X20	M20	2,5	74,5	38	18	47	78	17	135,5	55	48	30	30	12	1,3
C811X22	M22	3	106	56	25	62	114,5	22	198,5	84	63,5	33	32	12	4
C811X24	M24	4	106	56	25	62	114,5	22	198,5	84	64,5	36	36	14	4
C811X27	M27	5	106	56	25	62	114,5	22	198,5	84	66,5	40	41	14	4
C811X30	M30	6,3	106	56	25	62	114,5	22	198,5	84	68	45	46	17	4

Working load limit W.L.L. (t)

Code	Size mm	Size UNC	0° 1 leg	0° 2 legs	90° 1 leg	90° 2 legs	0°- 45° 2 legs	45°- 60° 2 legs	Asymm 2 legs	0°- 45° 3/4 legs	45°- 60° 3/4 legs	Asymm 3/4 legs	Max tightening torque Nm
C811X08	M8	5/16" - 18	0,5	1	0,3	0,6	0,4	0,3	0,3	0,6	0,45	0,3	10
C811X10	M10	3/8" - 16	1	2	0,6	1,2	0,8	0,6	0,6	1,3	0,9	0,6	15
C811X12	M12	1/2" - 13	1,3	2,6	1	2	1,4	1	1	2,1	1,5	1	25
C811X14	M14		2	4	1,3	2,6	1,8	1,3	1,3	2,7	1,9	1,3	30
C811X16	M16	5/8" - 11	2,5	5	1,6	3,2	2,2	1,6	1,6	3,4	2,4	1,6	60
C811X18	M18		3	6	2	4	2,8	2	2	4,2	3	2	100
C811X20	M20	3/4" - 10	3,5	7	2,5	5	3,5	2,5	2,5	5,3	3,7	2,5	120
C811X22	M22	7/8" - 9	4,5	9	3	6	4,2	3	3	6,3	4,5	3	130
C811X24	M24	1" - 8	5,5	11	4	8	5,6	4	4	8,4	6	4	200
C811X27	M27	1 1/8" - 7	6,5	13	5	10	7	5	5	10,5	7,5	5	250
C811X30	M30	1 1/4" - 7	7	14	6,3	12,6	8,8	6,3	6,3	13,2	9,4	6,3	350

NOT ALLOWED



THE DEVICE IS NOT SUITABLE FOR ROTATION DURING LOADING

C811X

GOLFARE GIREVOLE CON SNODO - tiro assiale con minimo ingombro con coefficiente 5



USO PREVISTO

Punto di ancoraggio destinato al sollevamento dei carichi.

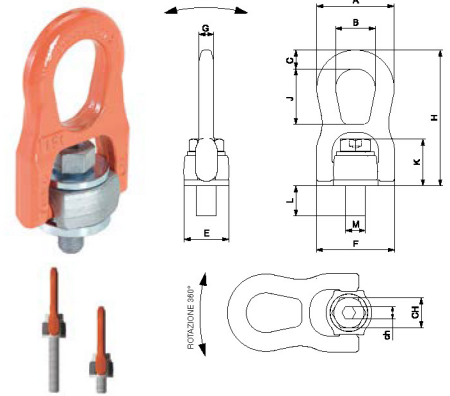
- Coefficiente di sicurezza 5 in tutte le direzioni di carico
- Idoneo al sollevamento in sicurezza secondo direttiva macchine 2006/42/EC
- Orientabile a 360°
- Testato 100 % magnaflux
- Testato 20.000 cicli di fatica
- La vite viene protetta con il sistema GEOMET che garantisce una protezione durevole nel tempo
- Ideali per ancoraggi a 90°
- Vite imperdibile
- Le viti dei golfari sono state realizzate per poter essere serrate anche con chiavi esagonali universali

Utilizzare il dispositivo con la vite fornita in dotazione, in caso di sostituzione della vite CARCANO SPA declina ogni responsabilità e garanzia.

Disponibile, su richiesta, filettatura e lunghezza gambo fuori standard.

Disponibile anche con filetto UNC.

Disponibile anche nella versione con vite intercambiabile; in caso di sostituzione della vite utilizzare viti con caratteristiche meccaniche uguali a quella fornita in dotazione al pezzo.

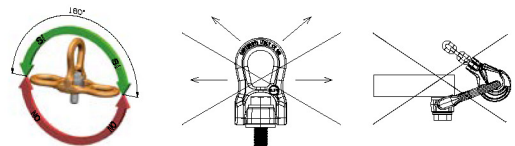


Codice	Misura mm	W.L.L. t	A mm	B mm	C mm	E mm	F mm	G mm	H mm	J mm	K mm	L mm	CH mm	ch mm	Peso Kg
C811X08	M8	0,3	56	28	14	30	55	11	99	40	33,5	12	13	5	0,37
C811X10	M10	0,6	56	28	14	30	55	11	99	40	34,5	15	17	6	0,37
C811X12	M12	1	56	28	14	30	55	11	99	40	35,5	18	19	7	0,37
C811X14	M14	1,3	74,5	38	18	47	78	17	135,5	55	46	21	22	7	1,3
C811X16	M16	1,6	74,5	38	18	47	78	17	135,5	55	46,5	25	24	10	1,3
C811X18	M18	2	74,5	38	18	47	78	17	135,5	55	47	27	27	10	1,3
C811X20	M20	2,5	74,5	38	18	47	78	17	135,5	55	48	30	30	12	1,3
C811X22	M22	3	106	56	25	62	114,5	22	198,5	84	63,5	33	32	12	4
C811X24	M24	4	106	56	25	62	114,5	22	198,5	84	64,5	36	36	14	4
C811X27	M27	5	106	56	25	62	114,5	22	198,5	84	66,5	40	41	14	4
C811X30	M30	6,3	106	56	25	62	114,5	22	198,5	84	68	45	46	17	4

Limite del carico di lavoro W.L.L. (t)

Codice	Misura mm	Misura UNC	Angolo di carico												Coppia max di serraggio Nm
			0° 1 braccio	0° 2 bracci	90° 1 braccio	90° 2 bracci	0°- 45° 2 bracci	45°- 60° 2 bracci	Asimm 2 bracci	0°- 45° 3/4 bracci	45°- 60° 3/4 bracci	Asimm 3/4 bracci			
C811X08	M8	5/16" - 18	0,5	1	0,3	0,6	0,4	0,3	0,3	0,6	0,45	0,3	10		
C811X10	M10	3/8" - 16	1	2	0,6	1,2	0,8	0,6	0,6	1,3	0,9	0,6	15		
C811X12	M12	1/2" - 13	1,3	2,6	1	2	1,4	1	1	2,1	1,5	1	25		
C811X14	M14	2	4	1,3	2,6	1,8	1,3	1,3	1,3	2,7	1,9	1,3	30		
C811X16	M16	5/8" - 11	2,5	5	1,6	3,2	2,2	1,6	1,6	3,4	2,4	1,6	60		
C811X18	M18	3	6	2	4	2,8	2	2	2	4,2	3	2	100		
C811X20	M20	3/4" - 10	3,5	7	2,5	5	3,5	2,5	2,5	5,3	3,7	2,5	120		
C811X22	M22	7/8" - 9	4,5	9	3	6	4,2	3	3	6,3	4,5	3	130		
C811X24	M24	1" - 8	5,5	11	4	8	5,6	4	4	8,4	6	4	200		
C811X27	M27	1 1/8" - 7	6,5	13	5	10	7	5	5	10,5	7,5	5	250		
C811X30	M30	1 1/4" - 7	7	14	6,3	12,6	8,8	6,3	6,3	13,2	9,4	6,3	350		

⊘ DIVIETO



⚠ NON IDONEO ALLA ROTAZIONE SOTTO CARICO

C811X

ANNEAU DE LEVAGE AVEC ARTICULATION - tirage droit sous un encombrement minimal coefficient sécurité 5

USAGE PRÉVU

Point d'ancrage destiné au levage des charges.

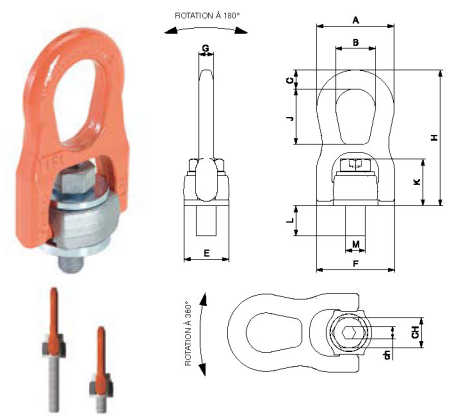
- Coefficient de sécurité de 5 dans toutes les directions de charge
- Indiqué pour le levage sécurisé conformément à la directive machines 2006/42/ce
- Orientable à 360°
- Testé 100 % magnaflux
- Testé à 20.000 cycles d'utilisation
- La vis est protégée par le système GEOMET garantissant une protection durable
- Idéal pour les ancrages à 90°
- Vis imperdable
- Les vis des anneaux ont été réalisées pour pouvoir être serrées même avec des clés hexagonales universelles.

Veillez utiliser le dispositif avec la vis fournie en dotation, en cas de substitution de la vis CARCANO SPA décline toute responsabilité et garantie.

Disponible, sur demande, filetage et longueur de la tige hors standard.

Disponible aussi avec filet UNC.

Aussi disponible dans la version avec vis interchangeable; en cas de substitution veuillez utiliser des vis avec les mêmes caractéristiques que celle fournie avec la pièce.

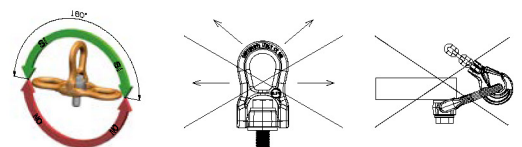


Code	Mesure mm	C.M.U. t	A mm	B mm	C mm	E mm	F mm	G mm	H mm	J mm	K mm	L mm	CH mm	ch mm	Poids Kg
C811X08	M8	0,3	56	28	14	30	55	11	99	40	33,5	12	13	5	0,37
C811X10	M10	0,6	56	28	14	30	55	11	99	40	34,5	15	17	6	0,37
C811X12	M12	1	56	28	14	30	55	11	99	40	35,5	18	19	7	0,37
C811X14	M14	1,3	74,5	38	18	47	78	17	135,5	55	46	21	22	7	1,3
C811X16	M16	1,6	74,5	38	18	47	78	17	135,5	55	46,5	25	24	10	1,3
C811X18	M18	2	74,5	38	18	47	78	17	135,5	55	47	27	27	10	1,3
C811X20	M20	2,5	74,5	38	18	47	78	17	135,5	55	48	30	30	12	1,3
C811X22	M22	3	106	56	25	62	114,5	22	198,5	84	63,5	33	32	12	4
C811X24	M24	4	106	56	25	62	114,5	22	198,5	84	64,5	36	36	14	4
C811X27	M27	5	106	56	25	62	114,5	22	198,5	84	66,5	40	41	14	4
C811X30	M30	6,3	106	56	25	62	114,5	22	198,5	84	68	45	46	17	4

Charge de travail C.M.U. (t)

Code	Mesure mm	Mesure UNC	0° 1 brin	0° 2 brins	90° 1 brin	90° 2 brins	0°- 45° 2 brins	45°- 60° 2 brins	Asym 2 brins	0°- 45° 3/4 brins	45°- 60° 3/4 brins	Asym 3/4 brins	Max couple de serrage Nm
C811X08	M8	5/16" - 18	0,5	1	0,3	0,6	0,4	0,3	0,3	0,6	0,45	0,3	10
C811X10	M10	3/8" - 16	1	2	0,6	1,2	0,8	0,6	0,6	1,3	0,9	0,6	15
C811X12	M12	1/2" - 13	1,3	2,6	1	2	1,4	1	1	2,1	1,5	1	25
C811X14	M14	2	4	1,3	2,6	1,8	1,3	1,3	1,3	2,7	1,9	1,3	30
C811X16	M16	5/8" - 11	2,5	5	1,6	3,2	2,2	1,6	1,6	3,4	2,4	1,6	60
C811X18	M18	3	6	2	4	2,8	2	2	2	4,2	3	2	100
C811X20	M20	3/4" - 10	3,5	7	2,5	5	3,5	2,5	2,5	5,3	3,7	2,5	120
C811X22	M22	7/8" - 9	4,5	9	3	6	4,2	3	3	6,3	4,5	3	130
C811X24	M24	1" - 8	5,5	11	4	8	5,6	4	4	8,4	6	4	200
C811X27	M27	1 1/8" - 7	6,5	13	5	10	7	5	5	10,5	7,5	5	250
C811X30	M30	1 1/4" - 7	7	14	6,3	12,6	8,8	6,3	6,3	13,2	9,4	6,3	350

INTERDICTION



LE DISPOSITIF N'EST PAS INDIQUÉ POUR LA ROTATION SOUS CHARGE

C811X

ANSCHLAGWIRBEL MIT GELENK - minimaler Platzbedarf in zugrichtung bei 5-facher Sicherheit



ANWENDUNG

Anschlagpunkt zum Heben von Lasten.

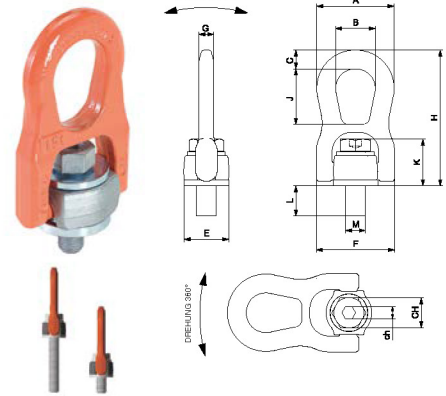
- 5-fache Sicherheit in allen Belastungsrichtungen
- Geeignet für das sichere Heben von Lasten gemäß Maschinenrichtlinie 2006/42/EG
- 360° Drehbar
- Magnaflux-rissgeprüft zu 100%
- Ausgelegt auf eine Beanspruchung von 20.000 Lastwechseln
- Schraube dauerhaft korrosionsschutz mit GEOMET
- Ideal als 90°-Anschlagpunkt
- Unverlierbare Schraube
- Lastbockschrauben können auch mit Universal - Sechskantschlüsseln angeschraubt werden.

Mit der mitgelieferten Schraube verwendet werden. Wird die Schraube ausgetauscht, lehnt die CARCANO SPA jegliche Haftung und Garantie ab.

Verfügbar, auf Anfrage, Sondergewinde und Sonderschaftslänge.

Verfügbar auch mit UNC Gewinde.

Erhältlich auch in der Version mit austauschbarer Schraube. Im Falle, dass die Schraube ausgetauscht wird, muss eine Schraube mit denselben mechanischen Eigenschaften, entsprechend der mit dem Bauteil mitgelieferten Schraube, verwendet werden.

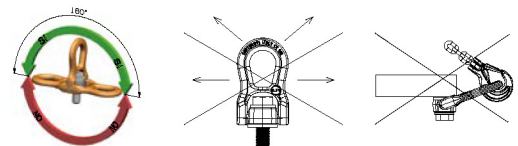


Code	Abmessung mm	W.L.L. t	A mm	B mm	C mm	E mm	F mm	G mm	H mm	J mm	K mm	L mm	CH mm	ch mm	Gewicht Kg
C811X08	M8	0,3	56	28	14	30	55	11	99	40	33,5	12	13	5	0,37
C811X10	M10	0,6	56	28	14	30	55	11	99	40	34,5	15	17	6	0,37
C811X12	M12	1	56	28	14	30	55	11	99	40	35,5	18	19	7	0,37
C811X14	M14	1,3	74,5	38	18	47	78	17	135,5	55	46	21	22	7	1,3
C811X16	M16	1,6	74,5	38	18	47	78	17	135,5	55	46,5	25	24	10	1,3
C811X18	M18	2	74,5	38	18	47	78	17	135,5	55	47	27	27	10	1,3
C811X20	M20	2,5	74,5	38	18	47	78	17	135,5	55	48	30	30	12	1,3
C811X22	M22	3	106	56	25	62	114,5	22	198,5	84	63,5	33	32	12	4
C811X24	M24	4	106	56	25	62	114,5	22	198,5	84	64,5	36	36	14	4
C811X27	M27	5	106	56	25	62	114,5	22	198,5	84	66,5	40	41	14	4
C811X30	M30	6,3	106	56	25	62	114,5	22	198,5	84	68	45	46	17	4

Tragfähigkeit W.L.L. (t)

Code	Abmessung mm	Abmessung UNC	0° 1 Strang	0° 2 Stränge	90° 1 Strang	90° 2 Stränge	0°- 45° 2 Stränge	45°- 60° 2 Stränge	Asymm 2 Stränge	0°- 45° 3/4 Stränge	45°- 60° 3/4 Stränge	Asymm 3/4 Stränge	Max Drehmoment Nm
C811X08	M8	5/16" - 18	0,5	1	0,3	0,6	0,4	0,3	0,3	0,6	0,45	0,3	10
C811X10	M10	3/8" - 16	1	2	0,6	1,2	0,8	0,6	0,6	1,3	0,9	0,6	15
C811X12	M12	1/2" - 13	1,3	2,6	1	2	1,4	1	1	2,1	1,5	1	25
C811X14	M14	2	4	1,3	2,6	1,8	1,3	1,3	1,3	2,7	1,9	1,3	30
C811X16	M16	5/8" - 11	2,5	5	1,6	3,2	2,2	1,6	1,6	3,4	2,4	1,6	60
C811X18	M18	3	6	2	4	2,8	2	2	2	4,2	3	2	100
C811X20	M20	3/4" - 10	3,5	7	2,5	5	3,5	2,5	2,5	5,3	3,7	2,5	120
C811X22	M22	7/8" - 9	4,5	9	3	6	4,2	3	3	6,3	4,5	3	130
C811X24	M24	1" - 8	5,5	11	4	8	5,6	4	4	8,4	6	4	200
C811X27	M27	1 1/8" - 7	6,5	13	5	10	7	5	5	10,5	7,5	5	250
C811X30	M30	1 1/4" - 7	7	14	6,3	12,6	8,8	6,3	6,3	13,2	9,4	6,3	350

VERBOTE



ANSCHLAGPUNKT NICHT FÜR DAS DREHEN UNTER LAST GEEIGNET!

C811X

ANILLO GIRATORIO CON ARTICULACIÓN - tiro axial con espacio mínimo con coeficiente 5



USO PREVISTO

Punto de anclaje destinado a la elevación de las cargas.

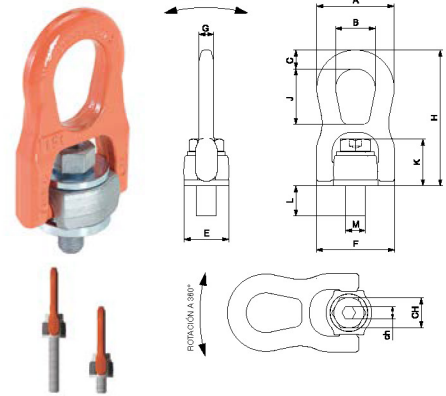
- Coeficiente de seguridad 5 en todas las direcciones de carga
- Adecuado para la elevación en condiciones de seguridad según la directiva máquinas 2006/42/EC
- Orientable a 360°
- Probado al 100 % en Magnaflux
- Probado a 20.000 ciclos de fatiga
- El tornillo se protege con el sistema GEOMET que garantiza una protección durable
- Ideales para anclajes a 90°
- Tornillo imperdible
- Los tornillos de los cáncamos han sido realizados para poder ser apretados con llaves hexagonales universales

Utilizar el dispositivo con el tornillo suministrado en dotación; en caso de sustitución del tornillo, CARCANO SPA se exime de toda responsabilidad y garantía.

Disponible bajo pedido roscado y longitud de tornillo no estándar.

También disponible con filete UNC.

Disponible también en la versión con tornillo intercambiable; en caso de sustitución del tornillo, utilizar tornillos de características mecánicas iguales a las del tornillo suministrado en dotación

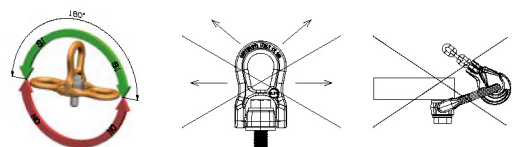


Código	Medida mm	W.L.L. t	A mm	B mm	C mm	E mm	F mm	G mm	H mm	J mm	K mm	L mm	CH mm	ch mm	Peso Kg
C811X08	M8	0,3	56	28	14	30	55	11	99	40	33,5	12	13	5	0,37
C811X10	M10	0,6	56	28	14	30	55	11	99	40	34,5	15	17	6	0,37
C811X12	M12	1	56	28	14	30	55	11	99	40	35,5	18	19	7	0,37
C811X14	M14	1,3	74,5	38	18	47	78	17	135,5	55	46	21	22	7	1,3
C811X16	M16	1,6	74,5	38	18	47	78	17	135,5	55	46,5	25	24	10	1,3
C811X18	M18	2	74,5	38	18	47	78	17	135,5	55	47	27	27	10	1,3
C811X20	M20	2,5	74,5	38	18	47	78	17	135,5	55	48	30	30	12	1,3
C811X22	M22	3	106	56	25	62	114,5	22	198,5	84	63,5	33	32	12	4
C811X24	M24	4	106	56	25	62	114,5	22	198,5	84	64,5	36	36	14	4
C811X27	M27	5	106	56	25	62	114,5	22	198,5	84	66,5	40	41	14	4
C811X30	M30	6,3	106	56	25	62	114,5	22	198,5	84	68	45	46	17	4

Límite de carga de trabajo W.L.L. (T)

Código	Medida mm	Medida UNC	Ángulo de carga									Par máximo de apriete Nm	
			0° 1 brazo	0° 2 brazos	90° 1 brazo	90° 2 brazos	0°- 45° 2 brazos	45°- 60° 2 brazos	Asim 2 brazos	0°- 45° 3/4 brazos	45°- 60° 3/4 brazos		Asim 3/4 brazos
C811X08	M8	5/16" - 18	0,5	1	0,3	0,6	0,4	0,3	0,3	0,6	0,45	0,3	10
C811X10	M10	3/8" - 16	1	2	0,6	1,2	0,8	0,6	0,6	1,3	0,9	0,6	15
C811X12	M12	1/2" - 13	1,3	2,6	1	2	1,4	1	1	2,1	1,5	1	25
C811X14	M14	2	4	1,3	2,6	1,8	1,3	1,3	1,3	2,7	1,9	1,3	30
C811X16	M16	5/8" - 11	2,5	5	1,6	3,2	2,2	1,6	1,6	3,4	2,4	1,6	60
C811X18	M18	3	6	2	4	2,8	2	2	2	4,2	3	2	100
C811X20	M20	3/4" - 10	3,5	7	2,5	5	3,5	2,5	2,5	5,3	3,7	2,5	120
C811X22	M22	7/8" - 9	4,5	9	3	6	4,2	3	3	6,3	4,5	3	130
C811X24	M24	1" - 8	5,5	11	4	8	5,6	4	4	8,4	6	4	200
C811X27	M27	1 1/8" - 7	6,5	13	5	10	7	5	5	10,5	7,5	5	250
C811X30	M30	1 1/4" - 7	7	14	6,3	12,6	8,8	6,3	6,3	13,2	9,4	6,3	350

PROHIBICIÓN



NO ADECUADO PARA LA ROTACIÓN BAJO CARGA

C811X

OLHAL DE ELEVAÇÃO ARTICULADO - tiro axial com dimensões totais mínimas com coeficiente 5



UTILIZAÇÃO PREVISTA

Ponto de ancoragem destinado à elevação de cargas.

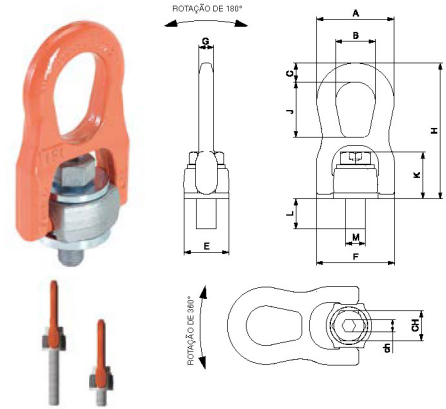
- Coeficiente de segurança 5 em todas as direções de carga
- Indicado para elevação segura de acordo com a diretiva das máquinas 2006/42/CE
- Orientável a 360°
- Testado 100 % magnaflux
- Testado com 20 000 ciclos de fadiga
- O parafuso está protegido com o sistema GEOMET que garante uma proteção duradoura ao longo do tempo
- Ideal para ancoragens a 90°
- Parafuso imperdível
- Os parafusos dos olhais foram criados para aperto também com chaves sextavadas universais

Utilizar o dispositivo com o parafuso fornecido. Em caso de substituição do parafuso, a CARCANO SPA declina qualquer responsabilidade e a garantia fica sem efeito.

A pedido, está disponível rosca e comprimento da haste fora do padrão.

Também disponível com rosca UNC.

Disponível também na versão com parafuso intercambiável; em caso de substituição do parafuso, utilizar parafusos com características mecânicas idênticas ao fornecido com a peça.

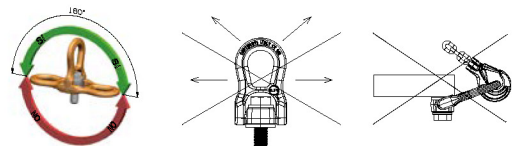


Código	Medida mm	W.L.L. t	A mm	B mm	C mm	E mm	F mm	G mm	H mm	J mm	K mm	L mm	CH mm	ch mm	Peso Kg
C811X08	M8	0,3	56	28	14	30	55	11	99	40	33,5	12	13	5	0,37
C811X10	M10	0,6	56	28	14	30	55	11	99	40	34,5	15	17	6	0,37
C811X12	M12	1	56	28	14	30	55	11	99	40	35,5	18	19	7	0,37
C811X14	M14	1,3	74,5	38	18	47	78	17	135,5	55	46	21	22	7	1,3
C811X16	M16	1,6	74,5	38	18	47	78	17	135,5	55	46,5	25	24	10	1,3
C811X18	M18	2	74,5	38	18	47	78	17	135,5	55	47	27	27	10	1,3
C811X20	M20	2,5	74,5	38	18	47	78	17	135,5	55	48	30	30	12	1,3
C811X22	M22	3	106	56	25	62	114,5	22	198,5	84	63,5	33	32	12	4
C811X24	M24	4	106	56	25	62	114,5	22	198,5	84	64,5	36	36	14	4
C811X27	M27	5	106	56	25	62	114,5	22	198,5	84	66,5	40	41	14	4
C811X30	M30	6,3	106	56	25	62	114,5	22	198,5	84	68	45	46	17	4

Limite de carga de trabalho W.L.L. (t)

Código	Medida mm	Medida UNC													Binário máx de aperto Nm
			0° 1 braço	0° 2 braços	90° 1 braço	90° 2 braços	0°- 45° 2 braços	45°- 60° 2 braços	Asimm 2 braços	0°- 45° 3/4 braço	45°- 60° 3/4 braço	Asimm 3/4 braço			
C811X08	M8	5/16" - 18	0,5	1	0,3	0,6	0,4	0,3	0,3	0,6	0,45	0,3	10		
C811X10	M10	3/8" - 16	1	2	0,6	1,2	0,8	0,6	0,6	1,3	0,9	0,6	15		
C811X12	M12	1/2" - 13	1,3	2,6	1	2	1,4	1	1	2,1	1,5	1	25		
C811X14	M14	2	4	1,3	2,6	1,8	1,3	1,3	1,3	2,7	1,9	1,3	30		
C811X16	M16	5/8" - 11	2,5	5	1,6	3,2	2,2	1,6	1,6	3,4	2,4	1,6	60		
C811X18	M18	3	6	2	4	2,8	2	2	2	4,2	3	2	100		
C811X20	M20	3/4" - 10	3,5	7	2,5	5	3,5	2,5	2,5	5,3	3,7	2,5	120		
C811X22	M22	7/8" - 9	4,5	9	3	6	4,2	3	3	6,3	4,5	3	130		
C811X24	M24	1" - 8	5,5	11	4	8	5,6	4	4	8,4	6	4	200		
C811X27	M27	1 1/8" - 7	6,5	13	5	10	7	5	5	10,5	7,5	5	250		
C811X30	M30	1 1/4" - 7	7	14	6,3	12,6	8,8	6,3	6,3	13,2	9,4	6,3	350		

PROIBIÇÃO



⚠ NÃO ADEQUADO PARA ROTAÇÃO SOB CARGA