

C806X UNC

ROTATING EYEBOLT WITH CLAMP - pull at 90° with minimum overall dimensions



FORESEEN USE

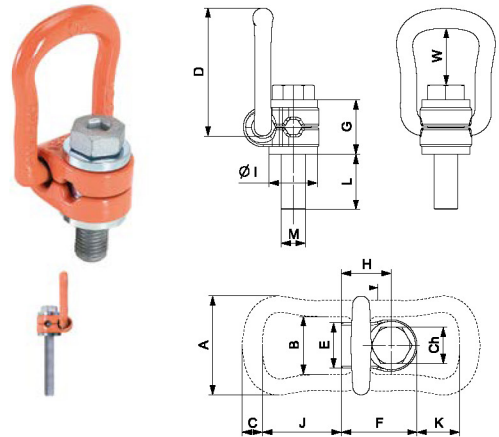
Anchorage point for load lifting.

- Safety coefficient 4 in all loading directions
- Designed, tested and certified in compliance with the technical directives GS-OA 15-04 – EN 1677
- Suitable for safe lifting in compliance with the machinery directive 2006/42/EC
- Can be oriented at 360°
- Tested at 100 % magnaflux
- Tested at 20.000 fatigue cycles
- The screw is protected with the GEOMET system which guarantees lasting protection in time
- Non standard threading and stem length upon request
- Ideal for fastening at 90°
- Captive screws
- The screws from M36 and above are manufactured to allow use with universal hexagonal keys.

Accordingly with the requirements of "DGUV – German institution for security" please use the device with the screw supplied, if replaced CARCANO SPA disclaims any and all responsibility or liability.

Available, on demand, not standard threading and stem length.

Also available with interchangeable screw. In case of screw's replacement please use screws with the same mechanical characteristics to the one furnished along with the article.

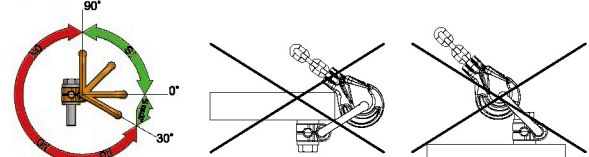


Code	Size UNC	W.L.L. t	A mm	B mm	C mm	D mm	E mm	F mm	G mm	H mm	I mm	L mm	W mm	J mm	K mm	Ch mm	Weight Kg
C806XU38	3/8" - 16	0,63	57	34	10	78	24	41	30	26,5	25	15	42	51	35	17	0,29
C806XU12	1/2" - 13	1	66	38	13,5	85	30	50	36	33	32	23	40	52	28	19	0,5
C806XU58	5/8" - 11	1,5	66	38	13,5	85	30	50	36	33	32	24	38	52	28	24	0,51
C806XU34	3/4" - 10	2,5	87	55	16	111	48	68	44	42,5	45	31	54	71	36	30	1,25
C806XU78	7/8" - 9	2,5	87	55	16	111	48	68	44	42,5	45	31	54	71	36	30	1,25
C806XU1	1" - 8	4	87	55	16	111	48	68	44	42,5	45	37	51	71	36	36	1,3
C806XU114	1 1/4" - 7	5	109	66	22,5	145	54	91	65	58,5	60	45	62	86	47	46	3,25
C806XU112	1 1/2" - 6	8	136	78	28	190	62	108	81	72,5	70	59	88	115	74	55	5,9
C806XU2	2" - 4,5	20	169	97	36	242	68	131	89	87,5	95	71	117	151	93	75	11,6

Working load limit W.L.L. (t)

Code	Size	Screw length mm	0° 1 leg	0° 2 legs	90° 1 leg	90° 2 legs	0°- 45° 2 legs	45°- 60° 2 legs	Asymm 2 legs	0°- 45° 3/4 legs	45°- 60° 3/4 legs	Asymm 3/4 legs	Max tightening torque Nm
C806XU38	t 0,63 - 3/8" - 16	15	0,63	1,26	0,63	1,2	0,88	0,63	0,63	1,32	0,95	0,63	60
C806XU12	t 1 - 1/2" - 13	23	1	2	1	2	1,4	1	1	2,1	1,5	1	100
C806XU58	t 1,5 - 5/8" - 11	24	1,5	3	1,5	3	2,1	1,5	1,5	3,15	2,25	1,5	150
C806XU34	t 2,5 - 3/4" - 10	31	2,5	5	2,5	5	3,5	2,5	2,5	5,25	3,75	2,5	250
C806XU78	t 2,5 - 7/8" - 9	31	2,5	5	2,5	5	3,5	2,5	2,5	5,25	3,75	2,5	250
C806XU1	t 4 - 1" - 8	37	4	8	4	8	5,6	4	4	8,4	6	4	400
C806XU114	t 5 - 1 1/4" - 7	45	5	10	5	10	7	5	5	10,5	7,5	5	500
C806XU112	t 8 - 1 1/2" - 6	59	8	16	8	16	11,2	8	8	16,8	12	8	800
C806XU2	t 20 - 2" - 4,5	71	20	40	20	40	28	20	20	42	30	20	2000

NOT ALLOWED



THE DEVICE IS NOT SUITABLE FOR ROTATION DURING LOADING

C806X UNC

GOLFARE GIREVOLE CON STAFFA - tiro a 90° con minimo ingombro



USO PREVISTO

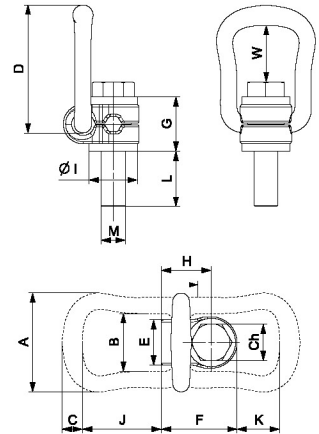
Punto di ancoraggio destinato al sollevamento dei carichi.

- Coefficiente di sicurezza 4 in tutte le direzioni di carico
- Progettato, testato e certificato secondo norme tecniche GS-OA 15-04 - EN 1677
- Idoneo al sollevamento in sicurezza secondo direttiva macchine 2006/42/EC
- Orientabile a 360°
- Testato 100 % magnaflux
- Testato a 20.000 cicli di fatica
- La vite viene protetta con il sistema GEOMET che garantisce una protezione durevole nel tempo
- Filettatura e lunghezza gambo fuori standard su richiesta
- Ideali per ancoraggi a 90°
- Vite imperdibile
- Le viti dei golfari dalla misura M36 o superiori sono state realizzate per poter essere serrate anche con chiavi esagonali universali.

In conformità a quanto prescritto dall'ente tedesco per la sicurezza DGUV utilizzare il dispositivo con la vite fornita in dotazione, in caso di sostituzione della vite CARCANO SPA declina ogni responsabilità e garanzia.

Disponibile, su richiesta, filettatura e lunghezza gambo fuori standard.

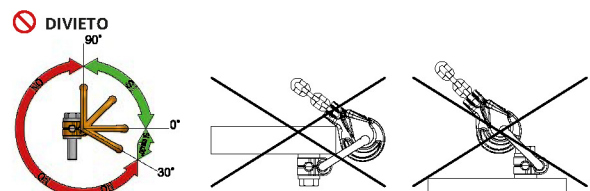
Disponibile anche nella versione con vite intercambiabile; in caso di sostituzione della vite utilizzare viti con caratteristiche meccaniche uguali a quella fornita in dotazione al pezzo.



Codice	Misura UNC	W.L.L. t	A mm	B mm	C mm	D mm	E mm	F mm	G mm	H mm	I mm	L mm	W mm	J mm	K mm	Ch mm	Peso Kg
C806XU38	3/8" - 16	0,63	57	34	10	78	24	41	30	26,5	25	15	42	51	35	17	0,29
C806XU12	1/2" - 13	1	66	38	13,5	85	30	50	36	33	32	23	40	52	28	19	0,5
C806XU58	5/8" - 11	1,5	66	38	13,5	85	30	50	36	33	32	24	38	52	28	24	0,51
C806XU34	3/4" - 10	2,5	87	55	16	111	48	68	44	42,5	45	31	54	71	36	30	1,25
C806XU78	7/8" - 9	2,5	87	55	16	111	48	68	44	42,5	45	31	54	71	36	30	1,25
C806XU1	1" - 8	4	87	55	16	111	48	68	44	42,5	45	37	51	71	36	36	1,3
C806XU114	1 1/4" - 7	5	109	66	22,5	145	54	91	65	58,5	60	45	62	86	47	46	3,25
C806XU112	1 1/2" - 6	8	136	78	28	190	62	108	81	72,5	70	59	88	115	74	55	5,9
C806XU2	2" - 4,5	20	169	97	36	242	68	131	89	87,5	95	71	117	151	93	75	11,6

Limite del carico di lavoro W.L.L. (t)

Codice	Misura	Lungh. vite mm	0°		90°		0°- 45°		45°- 60°		Asimm		Coppia max di serraggio Nm
			1 braccio	2 bracci	1 braccio	2 bracci	2 bracci	2 bracci	Asimm	3/4 bracci	3/4 bracci	3/4 bracci	
C806XU38	t 0,63 - 3/8" - 16	15	0,63	1,26	0,63	1,2	0,88	0,63	0,63	1,32	0,95	0,63	60
C806XU12	t 1 - 1/2" - 13	23	1	2	1	2	1,4	1	1	2,1	1,5	1	100
C806XU58	t 1,5 - 5/8" - 11	24	1,5	3	1,5	3	2,1	1,5	1,5	3,15	2,25	1,5	150
C806XU34	t 2,5 - 3/4" - 10	31	2,5	5	2,5	5	3,5	2,5	2,5	5,25	3,75	2,5	250
C806XU78	t 2,5 - 7/8" - 9	31	2,5	5	2,5	5	3,5	2,5	2,5	5,25	3,75	2,5	250
C806XU1	t 4 - 1" - 8	37	4	8	4	8	5,6	4	4	8,4	6	4	400
C806XU114	t 5 - 1 1/4" - 7	45	5	10	5	10	7	5	5	10,5	7,5	5	500
C806XU112	t 8 - 1 1/2" - 6	59	8	16	8	16	11,2	8	8	16,8	12	8	800
C806XU2	t 20 - 2" - 4,5	71	20	40	20	40	28	20	20	42	30	20	2000



NON IDONEO ALLA ROTAZIONE SOTTO CARICO

C806X UNC

ANNEAU DE LEVAGE ÉMERILLON À ÉTRIER - tirage à 90° sous un encombrement minimal



USAGE PRÉVU

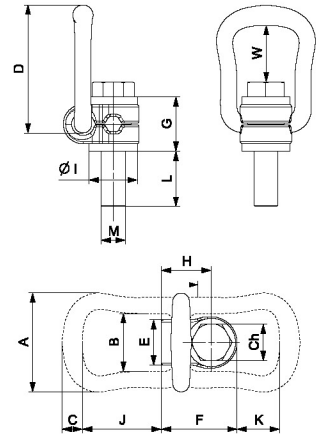
Point d'ancrage destiné au levage des charges.

- Coefficient de sécurité de 4 dans toutes les directions de charge
- Conçu, testé et certifié selon les normes techniques GS-OA 15-04 - EN 1677
- Indiqué pour le levage sécurisé conformément à la directive Machines 2006/42/CE
- Orientable à 360°
- Testé 100 % Magnaflux
- Testé à 20.000 cycles d'utilisation
- La vis est protégée par le système GEOMET garantissant une protection durable
- Filetage et longueur de la tige hors standard sur demande
- Idéal pour les ancrages à 90°
- Vis imperdable
- Les vis des anneaux de taille M36 ou supérieure ont été réalisées pour pouvoir être serrées même avec des clés hexagonales universelles.

Conformément à la législation du DGVU – organisme allemand pour la sécurité, veuillez utiliser le dispositif avec la vis fournie en dotation, en cas de substitution de la vis CARCANO SPA décline toute responsabilité et garantie.

Disponible, sur demande, filetage et longueur de la tige hors standard.

Aussi disponible dans la version avec vis interchangeable; en cas de substitution veuillez utiliser des vis avec les mêmes caractéristiques que celle fournie avec la pièce.

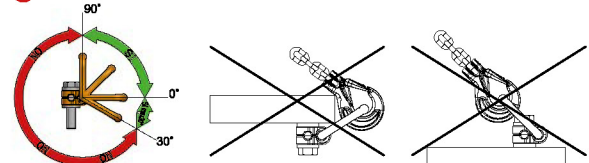


Code	Mesure UNC	C.M.U. t	A mm	B mm	C mm	D mm	E mm	F mm	G mm	H mm	I mm	L mm	W mm	J mm	K mm	Ch mm	Poids Kg
C806XU38	3/8" - 16	0,63	57	34	10	78	24	41	30	26,5	25	15	42	51	35	17	0,29
C806XU12	1/2" - 13	1	66	38	13,5	85	30	50	36	33	32	23	40	52	28	19	0,5
C806XU58	5/8" - 11	1,5	66	38	13,5	85	30	50	36	33	32	24	38	52	28	24	0,51
C806XU34	3/4" - 10	2,5	87	55	16	111	48	68	44	42,5	45	31	54	71	36	30	1,25
C806XU78	7/8" - 9	2,5	87	55	16	111	48	68	44	42,5	45	31	54	71	36	30	1,25
C806XU1	1" - 8	4	87	55	16	111	48	68	44	42,5	45	37	51	71	36	36	1,3
C806XU114	1 1/4" - 7	5	109	66	22,5	145	54	91	65	58,5	60	45	62	86	47	46	3,25
C806XU112	1 1/2" - 6	8	136	78	28	190	62	108	81	72,5	70	59	88	115	74	55	5,9
C806XU2	2" - 4,5	20	169	97	36	242	68	131	89	87,5	95	71	117	151	93	75	11,6

Charge de travail C.M.U. (t)

Code	Mesure	Longueur vis mm	0°		90°		0°- 45°		45°- 60°		Asym		Max couple de serrage Nm
			1 brin	2 brins	1 brin	2 brins	2 brins	2 brins	2 brins	3/4 brins	3/4 brins	3/4 brins	
C806XU38	t 0,63 - 3/8" - 16	15	0,63	1,26	0,63	1,2	0,88	0,63	0,63	1,32	0,95	0,63	60
C806XU12	t 1 - 1/2" - 13	23	1	2	1	2	1,4	1	1	2,1	1,5	1	100
C806XU58	t 1,5 - 5/8" - 11	24	1,5	3	1,5	3	2,1	1,5	1,5	3,15	2,25	1,5	150
C806XU34	t 2,5 - 3/4" - 10	31	2,5	5	2,5	5	3,5	2,5	2,5	5,25	3,75	2,5	250
C806XU78	t 2,5 - 7/8" - 9	31	2,5	5	2,5	5	3,5	2,5	2,5	5,25	3,75	2,5	250
C806XU1	t 4 - 1" - 8	37	4	8	4	8	5,6	4	4	8,4	6	4	400
C806XU114	t 5 - 1 1/4" - 7	45	5	10	5	10	7	5	5	10,5	7,5	5	500
C806XU112	t 8 - 1 1/2" - 6	59	8	16	8	16	11,2	8	8	16,8	12	8	800
C806XU2	t 20 - 2" - 4,5	71	20	40	20	40	28	20	20	42	30	20	2000

INTERDICTION



LE DISPOSITIF N'EST PAS INDIQUÉ POUR LA ROTATION SOUS CHARGE

C806X UNC

LASTBOCK - Lastrichtung 90° bei minimalem Platzbedarf



ANWENDUNG

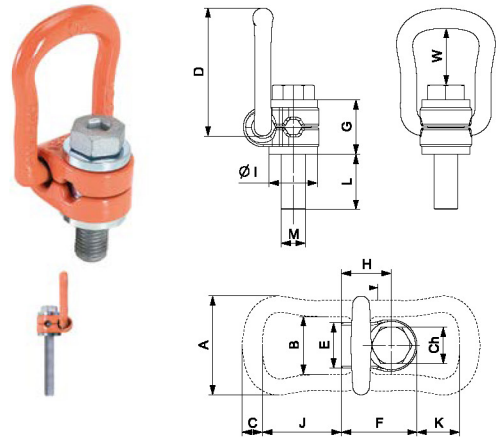
Anschlagpunkt zum Heben von Lasten.

- 4-fache Sicherheit in allen Belastungsrichtungen
- Konstruiert, geprüft und zertifiziert nach GS-OA 15-04 - EN 1677
- Geeignet für das sichere Heben von Lasten gemäß Maschinenrichtlinie 2006/42/EG
- 360° Drehbar
- Magnaflux-rissgeprüft zu 100%
- Ausgelegt auf eine Beanspruchung von 20.000 Lastwechseln
- Schraube dauerhaft korrosionsschutz mit GEOMET
- Sondergewinde und abweichende Schaftlängen auf Anfrage
- Ideal als 90°-Anschlagpunkt
- Unverlierbare Schraube
- Lastbockschrauben mit Nenndurchmesser M 36 oder größer können auch mit Universal-Sechskantschlüsseln angeschraubt werden.n.

In Übereinstimmung mit den Anforderungen der DGUV muss der Anschlagpunkt mit der mitgelieferten Schraube verwendet werden. Wird die Schraube ausgetauscht, lehnt die CARCANO SPA jegliche Haftung und Garantie ab.

Verfügbar, auf Anfrage, Sondergewinde und Sonderschaftlänge.

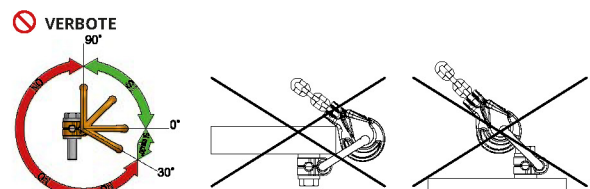
Erhältlich auch in der Version mit austauschbarer Schraube. Im Falle, dass die Schraube ausgetauscht wird, muss eine Schraube mit denselben mechanischen Eigenschaften, entsprechend der mit dem Bauteil mitgelieferten Schraube, verwendet werden.



Code	Abmessung UNC	W.L.L. t	A mm	B mm	C mm	D mm	E mm	F mm	G mm	H mm	I mm	L mm	W mm	J mm	K mm	Ch mm	Gewicht Kg
C806XU38	3/8" - 16	0,63	57	34	10	78	24	41	30	26,5	25	15	42	51	35	17	0,29
C806XU12	1/2" - 13	1	66	38	13,5	85	30	50	36	33	32	23	40	52	28	19	0,5
C806XU58	5/8" - 11	1,5	66	38	13,5	85	30	50	36	33	32	24	38	52	28	24	0,51
C806XU34	3/4" - 10	2,5	87	55	16	111	48	68	44	42,5	45	31	54	71	36	30	1,25
C806XU78	7/8" - 9	2,5	87	55	16	111	48	68	44	42,5	45	31	54	71	36	30	1,25
C806XU1	1" - 8	4	87	55	16	111	48	68	44	42,5	45	37	51	71	36	36	1,3
C806XU114	1 1/4" - 7	5	109	66	22,5	145	54	91	65	58,5	60	45	62	86	47	46	3,25
C806XU112	1 1/2" - 6	8	136	78	28	190	62	108	81	72,5	70	59	88	115	74	55	5,9
C806XU2	2" - 4,5	20	169	97	36	242	68	131	89	87,5	95	71	117	151	93	75	11,6

Tragfähigkeit W.L.L. (t)

Code	Abmessung	Schraubenslänge mm	Tragfähigkeit W.L.L. (t)												Max Drehmoment Nm
			0° 1 Strang	0° 2 Stränge	90° 1 Strang	90° 2 Stränge	0°- 45° 2 Stränge	45°- 60° 2 Stränge	Asymm 2 Stränge	0°- 45° 3/4 Stränge	45°- 60° 3/4 Stränge	Asymm 3/4 Stränge			
C806XU38	t 0,63 - 3/8" - 16	15	0,63	1,26	0,63	1,2	0,88	0,63	0,63	1,32	0,95	0,63	60		
C806XU12	t 1 - 1/2" - 13	23	1	2	1	2	1,4	1	1	2,1	1,5	1	100		
C806XU58	t 1,5 - 5/8" - 11	24	1,5	3	1,5	3	2,1	1,5	1,5	3,15	2,25	1,5	150		
C806XU34	t 2,5 - 3/4" - 10	31	2,5	5	2,5	5	3,5	2,5	2,5	5,25	3,75	2,5	250		
C806XU78	t 2,5 - 7/8" - 9	31	2,5	5	2,5	5	3,5	2,5	2,5	5,25	3,75	2,5	250		
C806XU1	t 4 - 1" - 8	37	4	8	4	8	5,6	4	4	8,4	6	4	400		
C806XU114	t 5 - 1 1/4" - 7	45	5	10	5	10	7	5	5	10,5	7,5	5	500		
C806XU112	t 8 - 1 1/2" - 6	59	8	16	8	16	11,2	8	8	16,8	12	8	800		
C806XU2	t 20 - 2" - 4,5	71	20	40	20	40	28	20	20	42	30	20	2000		



⚠ ANSCHLAGPUNKT NICHT FÜR DAS DREHEN UNTER LAST GEEIGNET!

C806X UNC

ESTRIBO DE CARGA GIRATORIO - tiro a 90° con espacio mínimo



USO PREVISTO

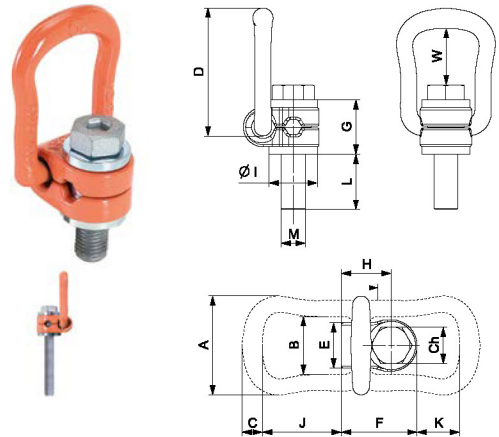
Punto de anclaje destinado a la elevación de las cargas.

- Coeficiente de seguridad 4 en todas las direcciones de carga
- Diseñado, probado y certificado según normas técnicas GS-OA 15-04 - EN 1677
- Adecuado para la elevación en condiciones de seguridad según la directiva máquinas 2006/42/EC
- Orientable a 360°
- Probado al 100 % en Magnaflux
- Probado a 20.000 ciclos de fatiga
- El tornillo se protege con el sistema GEOMET que garantiza una protección durable
- Roscado y longitud de tornillo no estándar bajo pedido
- Ideales para anclajes a 90°
- Tornillo imperdible
- Los tornillos de los cáncamos de la medida M36 han sido realizados para poder ser apretados con llaves hexagonales universales.

De conformidad con lo prescrito por el ente alemán para la seguridad DGVV, utilizar el dispositivo con el tornillo suministrado en dotación; en caso de sustitución del tornillo, CARCANO SPA se exime de toda responsabilidad y garantía.

Disponible bajo pedido roscado y longitud de tornillo no estándar.

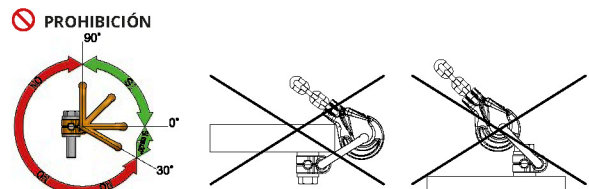
Disponible también en la versión con tornillo intercambiable; en caso de sustitución del tornillo, utilizar tornillos de características mecánicas iguales a las del tornillo suministrado en dotación.



Código	Medida UNC	W.L.L. t	A mm	B mm	C mm	D mm	E mm	F mm	G mm	H mm	I mm	L mm	W mm	J mm	K mm	Ch mm	Peso Kg
C806XU38	3/8" - 16	0,63	57	34	10	78	24	41	30	26,5	25	15	42	51	35	17	0,29
C806XU12	1/2" - 13	1	66	38	13,5	85	30	50	36	33	32	23	40	52	28	19	0,5
C806XU58	5/8" - 11	1,5	66	38	13,5	85	30	50	36	33	32	24	38	52	28	24	0,51
C806XU34	3/4" - 10	2,5	87	55	16	111	48	68	44	42,5	45	31	54	71	36	30	1,25
C806XU78	7/8" - 9	2,5	87	55	16	111	48	68	44	42,5	45	31	54	71	36	30	1,25
C806XU1	1" - 8	4	87	55	16	111	48	68	44	42,5	45	37	51	71	36	36	1,3
C806XU114	1 1/4" - 7	5	109	66	22,5	145	54	91	65	58,5	60	45	62	86	47	46	3,25
C806XU112	1 1/2" - 6	8	136	78	28	190	62	108	81	72,5	70	59	88	115	74	55	5,9
C806XU2	2" - 4,5	20	169	97	36	242	68	131	89	87,5	95	71	117	151	93	75	11,6

Límite de carga de trabajo W.L.L. (T)

Código	Medida	Longitud tornillo mm	Límite de carga de trabajo W.L.L. (T)											
			0° 1 brazo	0° 2 brazos	90° 1 brazo	90° 2 brazos	0°- 45° 2 brazos	45°- 60° 2 brazos	Asim 2 brazos	0°- 45° 3/4 brazos	45°- 60° 3/4 brazos	Asim 3/4 brazos	Par máximo de apriete Nm	
C806XU38	t 0,63 - 3/8" - 16	15	0,63	1,26	0,63	1,2	0,88	0,63	0,63	1,32	0,95	0,63	60	
C806XU12	t 1 - 1/2" - 13	23	1	2	1	2	1,4	1	1	2,1	1,5	1	100	
C806XU58	t 1,5 - 5/8" - 11	24	1,5	3	1,5	3	2,1	1,5	1,5	3,15	2,25	1,5	150	
C806XU34	t 2,5 - 3/4" - 10	31	2,5	5	2,5	5	3,5	2,5	2,5	5,25	3,75	2,5	250	
C806XU78	t 2,5 - 7/8" - 9	31	2,5	5	2,5	5	3,5	2,5	2,5	5,25	3,75	2,5	250	
C806XU1	t 4 - 1" - 8	37	4	8	4	8	5,6	4	4	8,4	6	4	400	
C806XU114	t 5 - 1 1/4" - 7	45	5	10	5	10	7	5	5	10,5	7,5	5	500	
C806XU112	t 8 - 1 1/2" - 6	59	8	16	8	16	11,2	8	8	16,8	12	8	800	
C806XU2	t 20 - 2" - 4,5	71	20	40	20	40	28	20	20	42	30	20	2000	



⚠ NO ADECUADO PARA LA ROTACIÓN BAJO CARGA

C806X UNC

OLHAL GIRATÓRIO - tiro a 90° com dimensões totais mínimas



UTILIZAÇÃO PREVISTA

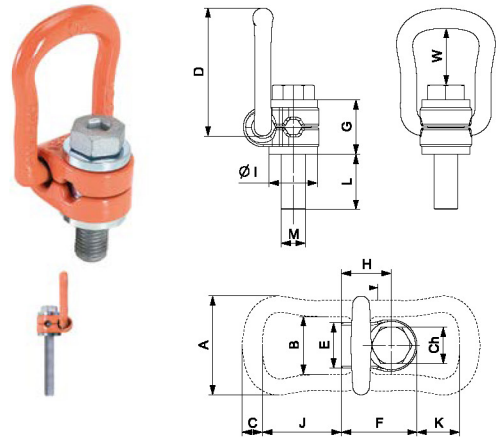
Ponto de ancoragem destinado à elevação de cargas.

- Coeficiente de segurança 4 em todas as direções de carga
- Concebido, testado e certificado de acordo com as normas técnicas GS-OA 15-04 – EN 1677
- Indicado para elevação segura de acordo com a diretiva das máquinas 2006/42/CE
- Orientável a 360°
- Testado 100 % magnaflux
- Testado com 20 000 ciclos de fadiga
- O parafuso está protegido com o sistema GEOMET que garante uma proteção duradoura ao longo do tempo
- Rosca e comprimento da haste fora do padrão a pedido
- Ideal para ancoragens a 90°
- Parafuso imperdível
- Os parafusos dos olhais de tamanho M36 ou superior foram criados para aperto também com chaves sextavadas universais.

Em conformidade com o DGV (organismo alemão para a segurança), utilizar o dispositivo com o parafuso fornecido. Em caso de substituição do parafuso, a CARCANO SPA declina qualquer responsabilidade e a garantia fica sem efeito.

A pedido, está disponível rosca e comprimento da haste fora do padrão.

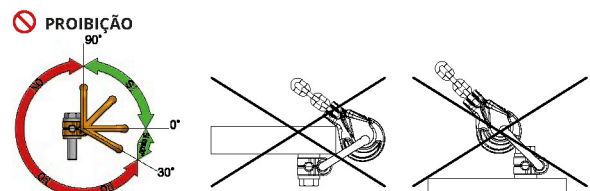
Disponível também na versão com parafuso intercambiável; em caso de substituição do parafuso, utilizar parafusos com características mecânicas idênticas ao fornecido com a peça.



Código	Medida UNC	W.L.L. t	A mm	B mm	C mm	D mm	E mm	F mm	G mm	H mm	I mm	L mm	W mm	J mm	K mm	Ch mm	Peso Kg
C806XU38	3/8" - 16	0,63	57	34	10	78	24	41	30	26,5	25	15	42	51	35	17	0,29
C806XU12	1/2" - 13	1	66	38	13,5	85	30	50	36	33	32	23	40	52	28	19	0,5
C806XU58	5/8" - 11	1,5	66	38	13,5	85	30	50	36	33	32	24	38	52	28	24	0,51
C806XU34	3/4" - 10	2,5	87	55	16	111	48	68	44	42,5	45	31	54	71	36	30	1,25
C806XU78	7/8" - 9	2,5	87	55	16	111	48	68	44	42,5	45	31	54	71	36	30	1,25
C806XU1	1" - 8	4	87	55	16	111	48	68	44	42,5	45	37	51	71	36	36	1,3
C806XU114	1 1/4" - 7	5	109	66	22,5	145	54	91	65	58,5	60	45	62	86	47	46	3,25
C806XU112	1 1/2" - 6	8	136	78	28	190	62	108	81	72,5	70	59	88	115	74	55	5,9
C806XU2	2" - 4,5	20	169	97	36	242	68	131	89	87,5	95	71	117	151	93	75	11,6

Limite de carga de trabalho W.L.L. (t)

Código	Medida	Comprim. do parafuso mm	Limite de carga de trabalho W.L.L. (t)												Binário máx de aperto Nm
			0° 1 braço	0° 2 braço	90° 1 braço	90° 2 braço	0°- 45° 2 braço	45°- 60° 2 braço	Asimm 2 braço	0°- 45° 3/4 braço	45°- 60° 3/4 braço	Asimm 3/4 braço			
C806XU38	t 0,63 - 3/8" - 16	15	0,63	1,26	0,63	1,2	0,88	0,63	0,63	1,32	0,95	0,63	60		
C806XU12	t 1 - 1/2" - 13	23	1	2	1	2	1,4	1	1	2,1	1,5	1	100		
C806XU58	t 1,5 - 5/8" - 11	24	1,5	3	1,5	3	2,1	1,5	1,5	3,15	2,25	1,5	150		
C806XU34	t 2,5 - 3/4" - 10	31	2,5	5	2,5	5	3,5	2,5	2,5	5,25	3,75	2,5	250		
C806XU78	t 2,5 - 7/8" - 9	31	2,5	5	2,5	5	3,5	2,5	2,5	5,25	3,75	2,5	250		
C806XU1	t 4 - 1" - 8	37	4	8	4	8	5,6	4	4	8,4	6	4	400		
C806XU114	t 5 - 1 1/4" - 7	45	5	10	5	10	7	5	5	10,5	7,5	5	500		
C806XU112	t 8 - 1 1/2" - 6	59	8	16	8	16	11,2	8	8	16,8	12	8	800		
C806XU2	t 20 - 2" - 4,5	71	20	40	20	40	28	20	20	42	30	20	2000		



⚠ NÃO ADEQUADO PARA ROTAÇÃO SOB CARGA