



Golfare maschio DIN 580

Lifting eyebolt DIN 580

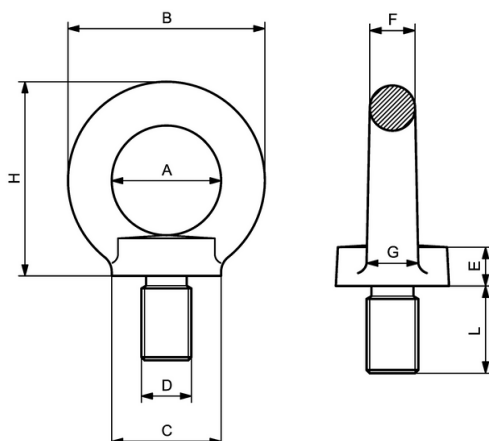
Anneau de levage DIN 580

Ringschraube DIN 580

Anilla elevacion macho DIN 580

Olhal de elevação com rosca macho DIN 580

Рым-болт по стандарту DIN 580



55 CE

CARFER

Acciaio C 15 E

Steel C 15 E

Acier C 15 E

Stahl C 15 E

Acero C 15 E

Aço C 15 E

сталь C 15 E

Misura Size Mesure Ambessung Medida размер	A	B	C	E	F	G	H	L	Coppia max di serraggio Max tightening torque Max couple de serrage Max Drehmoment Par de apriete máximo Binário máximo de aperto Момент силы	Peso Weight Poids Gewicht Peso вес	⊥ W.L.L.	∧ 45° W.L.L.	├─┬─┤ 90° W.L.L.
	mm	mm	mm	mm	mm	mm	mm	Nm					
SIMILAR TO DIN M6	20	36	20	6	8	10	36	13	3,5	0,06	90	55	38
M6	20	36	20	6	8	10	36	13	3,5	0,06	75	55	38
M 8	20	36	20	6	8	10	36	13	8	0,06	140	100	70
M 10	25	45	25	8	10	12	45	17	16	0,11	230	170	115
M 12	30	54	30	8	12	14	53	20,5	28	0,18	340	240	170
SIMILAR TO DIN M 14	30	54	30	10	12	14	53	20,5	45	0,19	500	240	170
M 14	35	63	35	12	14	16	62	27	45	0,27	490	350	245
M 16	35	63	35	12	14	16	62	27	70	0,28	700	500	350
SIMILAR TO DIN M 18	35	63	35	12	14	16	62	27	95	0,33	930	500	350
M 18	40	72	40	14	16	19	71	30	95	0,44	850	600	425
M 20	40	72	40	14	16	19	71	30	135	0,45	1200	860	600
SIMILAR TO DIN M 22	40	72	40	14	16	19	71	30	182	0,5	1500	860	600
M 22	50	90	50	18	20	24	90	36	182	0,72	1400	1000	700
M 24	50	90	50	18	20	24	90	36	230	0,74	1800	1290	900
SIMILAR TO DIN M 27	54	98	62	20	22	26	99	40	343	1,25	2500	1290	900
M 27	60	108	65	22	24	28	109	45	343	1,62	2100	1500	1050
M 30	60	108	65	22	24	28	109	45	465	1,66	3200	2300	1600
SIMILAR TO DIN M 33	60	108	65	22	24	28	109	45	632	1,9	4200	2300	1600
M 33	70	126	75	26	28	32	128	54	632	2,6	3200	2300	1600
M 36	70	126	75	26	28	32	128	54	814	2,65	4600	3300	2300
SIMILAR TO DIN M 39	80	144	85	30	32	38	147	63	1059	3,78	6000	3300	2300
M 39	80	144	85	30	32	38	147	63	1059	3,78	4600	3300	2300
M 42	80	144	85	30	32	38	147	63	1304	4,03	6300	4500	3150
SIMILAR TO DIN M 45	90	166	100	35	38	46	168	68	1638	6,24	7800	4500	3150
M 45	90	166	100	35	38	46	168	68	1638	6,24	6300	4500	3150
M 48	90	166	100	35	38	46	168	68	1981	6,38	8600	6100	4300
SIMILAR TO DIN M 52	100	184	110	38	42	50	187	78	2540	8,57	9900	6100	4300
M 52	100	184	110	38	42	50	187	78	2540	8,57	8600	6100	4300
M 56	100	184	110	38	42	50	187	78	3000	8,8	11500	8200	5750
M 60	110	206	120	42	48	58	208	90	3000	12,13	11500	8200	5750
M 64	110	206	120	42	48	58	208	90	4736	12,4	16000	11000	8000
M 72	140	260	150	50	60	72	260	100	6913	23,3	20000	14000	10000
M 80	160	296	170	55	68	80	298	112	9625	34,2	28000	20000	14000
M 100	180	330	190	60	75	88	330	130	19613	49,1	40000	29000	20000