



## Grilli a cuore alta resistenza con bullone

Alloy steel bow shackles with bolt

Manilles lyres acier allie avec boulon

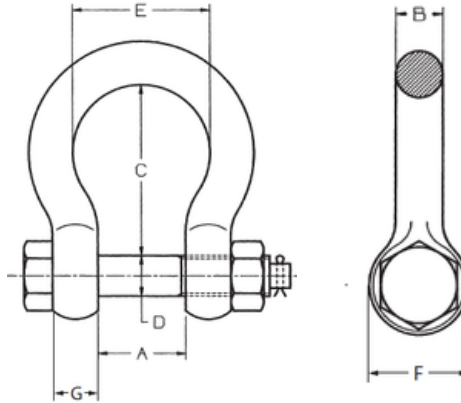
Hochfeste herzförmige Schäkel mit Bolzen

Grillete lira alta resistencia tornillo

Manilha lira alta resistência galvanizada

Скоба такелажная омега-образная

высокопрочная с болтовым креплением



# 54 CE

## CARFER

### Acciaio alta resistenza

High tensile steel

Acier haute resistance

Hochfester Stahl

Acero alta resistencia

Aço de alta resistência

высокопрочный сталь

Misura Size Mesure Abmessung Medida размер	A	B	C	D	E	F	G	Peso Weight Poids Gewicht Peso вес	W.L.L.
	mm	mm	mm	mm	mm	mm	mm	Kg	t
1/4"	11,9	6,4	28,7	7,9	19,8	16	6	0,05	0,5
5/16"	13,5	7,9	31	9,7	21,3	19	8	0,1	0,75
3/8"	16,8	9,7	36,6	11,2	26,2	23	10	0,15	1
7/16"	19,1	11,2	42,9	12,7	29,5	27	11	0,222	1,5
1/2"	20,6	12,7	47,8	16	33,3	30	13	0,359	2
5/8"	26,9	16	60,5	19,1	42,9	39	16	0,763	3,25
3/4"	31,8	19,1	71,4	22,4	50,8	47	19	1,23	4,75
7/8"	36,6	22,4	84,1	25,4	57,9	54	22	1,79	6,5
1"	42,9	25,4	95,3	28,7	68,3	60	25	2,57	8,5
1 1/8"	46	28,7	107,9	31,8	73,9	68	29	3,75	9,5
1 1/4"	51,6	31,8	119,1	35,1	82,6	76	32	5,31	12
1 3/8"	57,2	35,1	133,3	38,1	92,2	84	35	7,14	13,5
1 1/2"	60,5	38,1	146	41,4	98,6	92	38	9,44	17
1 3/4"	73,2	44,5	177,8	50,8	127	107	45	15,39	25
2"	82,5	50,8	196,8	57,2	146	122	51	23,72	35
2 1/4"	95	57	222	65	160	134	57	29,01	42,5
2 1/2"	104,9	66,6	266,7	69,9	186,1	145	64	44,6	55
3"	127	76,2	330,2	82,6	200,1	165	76,2	69,9	85
3 1/2"	133,3	91,9	371,6	95,3	228,6	203	92,2	120,3	120