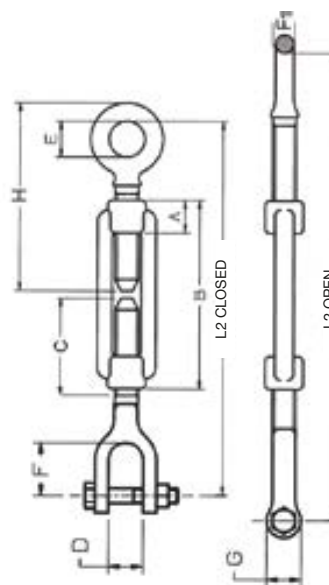


A202

TURNBUCKLE EYE-JAW DIN 1480 - Steel Fe 430B



Size	A	B	C	D	E	F	F1	G	H	L1	L2	Bolt	S.W.L.	Weight
mm	mm	mm	mm	mm	mm	mm	mm	mm	mm	mm	mm	mm	Kg	Kg
M 8	15	110	55	12	11	25	5,5	17	78	196	274	6x35	230	0,18
M 10	18	125	68	13	14	28	6	20	92	217	285	8x36	440	0,28
M 12	21	125	69	15	17	37	8,5	24	115	236	322	10x45	600	0,48
M 14	22	140	91	19	18	43	9,5	30	122	275	360	12x50	600	0,66
M 16	27	160	91	20	22	45	11	32	144	305	420	12x50	800	1,21
M 20	34	200	120	25	24	48	13	40	166	354	487	16x65	1650	1,8
M 22	36	220	120	30	29	55	16	45	175	400	530	20x78	2600	2,69
M 24	39	255	130	31	29	66	16,5	52	211	460	615	22x87	2600	3,21