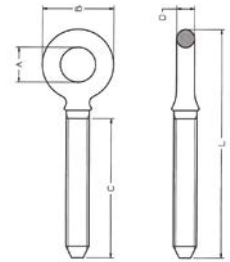


A016

EYE FOR TURNBUCKLE - Steel Fe 430B

Size mm	A mm	B mm	C mm	D mm	L mm	S.W.L. Kg	Weight Kg
M 5	8	16	40	4	59	140	0,01
M 6	10	18	50	4	74	225	0,01
M 8	11	21	52	5	80	410	0,03
M 10	14	27	60	6,5	97	650	0,05
M 12	17	33	67	8	106	930	0,09
M 14	18	35	83	8,5	126	1330	0,13
M 16	23	49	97	13	160	1770	0,28
M 18	25	53	112	14	178	2200	0,36
M 20	25	53	116	14	190	2700	0,38
M 22	30	62	120	16	200	3300	0,57
M 24	34	68	125	17	210	3920	0,71
M 27	34	71	150	18,5	236	4950	1,05
M 30	39	81	150	21	242	6250	1,1
M 33	39	81	150	21	242	7560	1,3
M 36	49	105	150	28	276	9100	2,05
M 39	49	105	165	28	276	10600	2,38
M 42	55	135	180	40	320	12500	4,8
M 45	55	135	180	40	322	14400	5,05
M 48	55	135	180	40	322	16500	5,2
M 50	55	135	180	40	322	18100	5,87

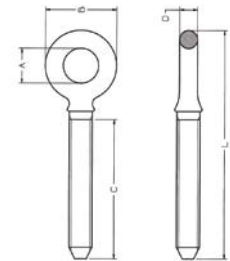



 Object not suitable for lifting things or people

A016

OCCHIELLO PER TENDITORI - Acciaio Fe 430 B

Misura mm	A mm	B mm	C mm	D mm	L mm	S.W.L. Kg	Peso Kg
M 5	8	16	40	4	59	140	0,01
M 6	10	18	50	4	74	225	0,01
M 8	11	21	52	5	80	410	0,03
M 10	14	27	60	6,5	97	650	0,05
M 12	17	33	67	8	106	930	0,09
M 14	18	35	83	8,5	126	1330	0,13
M 16	23	49	97	13	160	1770	0,28
M 18	25	53	112	14	178	2200	0,36
M 20	25	53	116	14	190	2700	0,38
M 22	30	62	120	16	200	3300	0,57
M 24	34	68	125	17	210	3920	0,71
M 27	34	71	150	18,5	236	4950	1,05
M 30	39	81	150	21	242	6250	1,1
M 33	39	81	150	21	242	7560	1,3
M 36	49	105	150	28	276	9100	2,05
M 39	49	105	165	28	276	10600	2,38
M 42	55	135	180	40	320	12500	4,8
M 45	55	135	180	40	322	14400	5,05
M 48	55	135	180	40	322	16500	5,2
M 50	55	135	180	40	322	18100	5,87

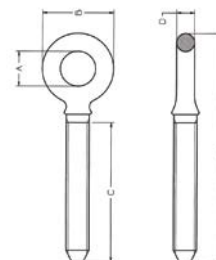


 Accessorio non destinato al sollevamento di cose o persone

A016

ANNEAU POUR TENDEURS - Acier Fe 430B

Mesure mm	A mm	B mm	C mm	D mm	L mm	S.W.L. Kg	Poids Kg
M 5	8	16	40	4	59	140	0,01
M 6	10	18	50	4	74	225	0,01
M 8	11	21	52	5	80	410	0,03
M 10	14	27	60	6,5	97	650	0,05
M 12	17	33	67	8	106	930	0,09
M 14	18	35	83	8,5	126	1330	0,13
M 16	23	49	97	13	160	1770	0,28
M 18	25	53	112	14	178	2200	0,36
M 20	25	53	116	14	190	2700	0,38
M 22	30	62	120	16	200	3300	0,57
M 24	34	68	125	17	210	3920	0,71
M 27	34	71	150	18,5	236	4950	1,05
M 30	39	81	150	21	242	6250	1,1
M 33	39	81	150	21	242	7560	1,3
M 36	49	105	150	28	276	9100	2,05
M 39	49	105	165	28	276	10600	2,38
M 42	55	135	180	40	320	12500	4,8
M 45	55	135	180	40	322	14400	5,05
M 48	55	135	180	40	322	16500	5,2
M 50	55	135	180	40	322	18100	5,87

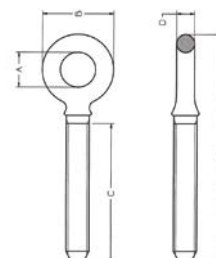


Object pas destiné au levage de choses ou personnes

A016

ÖSE FÜR SPANSCHLÖSSER - Stahl Fe 430B

Abmessung mm	A mm	B mm	C mm	D mm	L mm	S.W.L. Kg	Gewicht Kg
M 5	8	16	40	4	59	140	0,01
M 6	10	18	50	4	74	225	0,01
M 8	11	21	52	5	80	410	0,03
M 10	14	27	60	6,5	97	650	0,05
M 12	17	33	67	8	106	930	0,09
M 14	18	35	83	8,5	126	1330	0,13
M 16	23	49	97	13	160	1770	0,28
M 18	25	53	112	14	178	2200	0,36
M 20	25	53	116	14	190	2700	0,38
M 22	30	62	120	16	200	3300	0,57
M 24	34	68	125	17	210	3920	0,71
M 27	34	71	150	18,5	236	4950	1,05
M 30	39	81	150	21	242	6250	1,1
M 33	39	81	150	21	242	7560	1,3
M 36	49	105	150	28	276	9100	2,05
M 39	49	105	165	28	276	10600	2,38
M 42	55	135	180	40	320	12500	4,8
M 45	55	135	180	40	322	14400	5,05
M 48	55	135	180	40	322	16500	5,2
M 50	55	135	180	40	322	18100	5,87



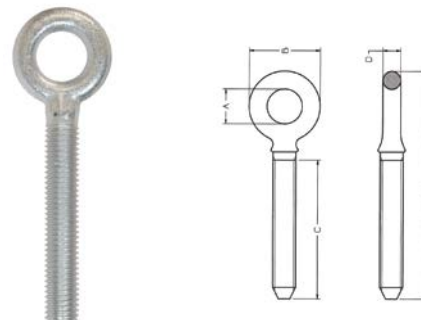
Zubehör nicht geeignet für das Heben von Dingen oder Personen


CARFER

A016

ARGOLLA DE OJO PARA TENSOR - Acero Fe 430B

Medida mm	A mm	B mm	C mm	D mm	L mm	S.W.L. Kg	Peso Kg
M 5	8	16	40	4	59	140	0,01
M 6	10	18	50	4	74	225	0,01
M 8	11	21	52	5	80	410	0,03
M 10	14	27	60	6,5	97	650	0,05
M 12	17	33	67	8	106	930	0,09
M 14	18	35	83	8,5	126	1330	0,13
M 16	23	49	97	13	160	1770	0,28
M 18	25	53	112	14	178	2200	0,36
M 20	25	53	116	14	190	2700	0,38
M 22	30	62	120	16	200	3300	0,57
M 24	34	68	125	17	210	3920	0,71
M 27	34	71	150	18,5	236	4950	1,05
M 30	39	81	150	21	242	6250	1,1
M 33	39	81	150	21	242	7560	1,3
M 36	49	105	150	28	276	9100	2,05
M 39	49	105	165	28	276	10600	2,38
M 42	55	135	180	40	320	12500	4,8
M 45	55	135	180	40	322	14400	5,05
M 48	55	135	180	40	322	16500	5,2
M 50	55	135	180	40	322	18100	5,87

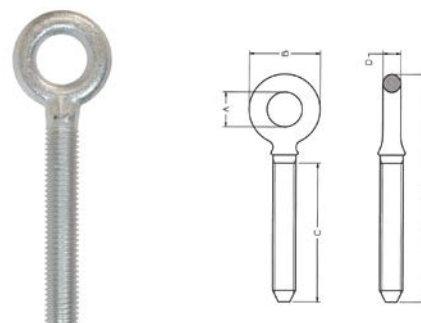


 * Accesorio no destinado a la elevación de cosas o personas

A016

ILHÓS PARA ESTRICADOR - Aço Fe 430B

Medida mm	A mm	B mm	C mm	D mm	L mm	S.W.L. Kg	Peso Kg
M 5	8	16	40	4	59	140	0,01
M 6	10	18	50	4	74	225	0,01
M 8	11	21	52	5	80	410	0,03
M 10	14	27	60	6,5	97	650	0,05
M 12	17	33	67	8	106	930	0,09
M 14	18	35	83	8,5	126	1330	0,13
M 16	23	49	97	13	160	1770	0,28
M 18	25	53	112	14	178	2200	0,36
M 20	25	53	116	14	190	2700	0,38
M 22	30	62	120	16	200	3300	0,57
M 24	34	68	125	17	210	3920	0,71
M 27	34	71	150	18,5	236	4950	1,05
M 30	39	81	150	21	242	6250	1,1
M 33	39	81	150	21	242	7560	1,3
M 36	49	105	150	28	276	9100	2,05
M 39	49	105	165	28	276	10600	2,38
M 42	55	135	180	40	320	12500	4,8
M 45	55	135	180	40	322	14400	5,05
M 48	55	135	180	40	322	16500	5,2
M 50	55	135	180	40	322	18100	5,87



 * Acessório não destinado a elevar objetos ou pessoas